

HU GR AL BIH CRO RU PL RO IT ES FR TR DE EN

NL AR UA GE PT SR MK

Zilan[®]

14" Floor Fan
ZLN2348



INSTRUCTION MANUAL

35 Watt

220-240V

50/60 Hz

www.zilan.com.tr

PLEASE NOTE THAT THE DEVICE MANUAL CAN BE CREATED FOR MORE THAN ONE MODEL
INFORMATION YOUR DEVICE CAN NOT BE CONTAINING THE FUNCTION LISTED IN THE MANUAL .

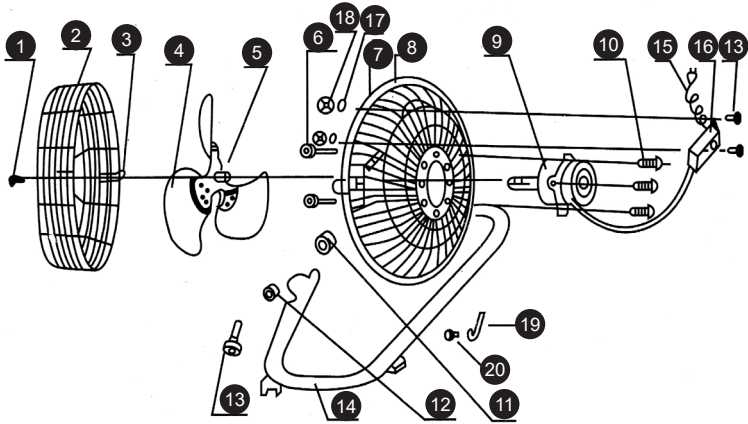
GENERAL SAFETY INSTRUCTIONS & WARNINGS

- Before using this device please read the instruction manual carefully
- Please make sure the rated voltage is the same as the voltage that you used.
- Please keep the instructions, the guaranty certificate, the sales receipt, and if possible, the carton with the inner packaging!.
- The device is intended exclusively for private use and not for commercial use, not for professional use!.
- Always remove the plug from the socket whenever the device is not in use when attaching accessory parts, cleaning the device, or whenever a disturbance occurs Switch off the device beforehand Pull on the plug, not on the cable.
- To protect children from the dangers of electrical appliances, never leave them unsupervised with the device Consequently, when selecting the location for your device, do so in such a way that children do not have access to the device Take care to ensure that the cable does not hang down.
- Test the device and the cable regularly for damage If there is damage of any kind, the device should not be used .
- Do not allow children to play with the device Do not let children play with packaging material such as plastic bags.
- This appliance can be used by children aged 8 years and above and persons with physical, sensory, or mental disabilities, or lack of experience and knowledge, provided that they are supervised or have been given instructions on how to use the appliance safely and understand the possible hazards Cleaning and user maintenance should not be done by children unless they are under 8 years old and unsupervised.
- Do not repair the device yourself, but rather consult an authorized expert in case of a problem.
- For safety reasons, a broken or damaged mains lead may only be replaced by an equivalent lead from the manufacturer, our customer service department, or a similar qualified person.
- Keep the device and the cable away from heat, direct sunlight, moisture, sharp edges, and the like.
- Switch off the device and unplug it when you are not using the device
- Use only original accessories provided by the supplier.

EN

- Do not use the device outdoors (Unless the device is designed to be used outside) Always protect against zero or sub-zero temperatures.
- Never use near water (bathtub, sink, etc) The appliance should not be exposed to rain or moisture Only use the device when your hands are dry.
- If the device falls into water, unplug it before taking it out of the water Do not touch the water source The device must be checked by a specialist before it is used again To avoid the risk of electric shock, do not clean the device with water or immerse it in water.
- Use the device only for the intended purpose.
- This device must only be operated when connected to a grounded socket installed in accordance with regulations Make sure that the supply voltage corresponds to the voltage stated on the type plate
- Damages that occur when the device is used for purposes other than those specified in the instructions or is used incorrectly or is not repaired by experts are not covered by the warranty.
- Always use the device on a flat and horizontal surface.
- The device should not be used anymore after, in case of falling on a hard surface from height Even invisible damage may cause negative effects on the functional safety of the device The device can only be used after being checked by a professional.
- Never carry or pull the device by holding the power plug as there is a risk of a short circuit due to cable breakage Do not bend, pinch, or pull the power cord over sharp edges.
- If there is a ventilation hole, do not cover it Do not pour any liquid or powder into the ventilation holes.
- Do not insert fingers or other objects into the open parts of the device
- No liability is accepted in case of damage caused by improper use or failure to comply with these instructions.

GET TO KNOW FLOOR FAN



1. Screw
2. Front guard
3. Guard clips
4. Blade
5. Set screw
6. Nut
7. Square bolt

8. Rearguard
9. Motor
10. Screw
11. Plastic bearer
12. Locknut
13. Screw
14. Tube base

15. Power cord
16. Control box
17. Washer
18. Nuts
19. Hanging hook
20. Screw

OPERATING INSTRUCTIONS

- Check that mains voltage complies with the voltage stated on the product.
- Adjust the speed by pressing the switch: 0-Stop, 1-Low, 2-Medium, 3-High
- Adjust the tilt angle by moving the fan guard.

WARNING: This appliance must be earthed.

MAINTENANCE

- Before cleaning turn the fan off and unplug from the power supply.
- To clean the fan, use a soft cloth to wipe off any dust. If the fan is very dirty use a damp cloth and wipe dry. Do not use any cleaning detergents, sprays or other chemicals, as they will damage the fan.
- Store the fan in the original packing in a ventilated dry area.
- The motor bearings are permanently sealed and do not require additional lubrication.
- Do not allow water to drip on or enter the fan housing.

Correct Disposal of this product



- This marking indicates that this product should not be disposed with other household wastes throughout the EU .
- To prevent possible harm to the environment or human health from uncontrolled waste disposal, recycle it responsibly to promote the sustainable reuse of material resources.
- To return your used device, please use the return and collection systems or contact the retailer where the product was purchased They can take this product for environmental safe recycling.

BITTE BEACHTEN SIE, DASS DAS GERÄTEHANDBUCH, INFORMATIONEN FÜR MEHR ALS EIN MODELL BEINHALTEN KANN IHR GERÄT KÖNNTE MÖGLICHERWEISE NICHT DIE IN DER BEDIENUNGSANLEITUNG ERWÄHNTEN FUNKTIONEN BESITZEN DIESE SPRACHE WURDE MIT HILFE VON KÜNSTLICHER INTELLIGENZ ÜBERSETZT.

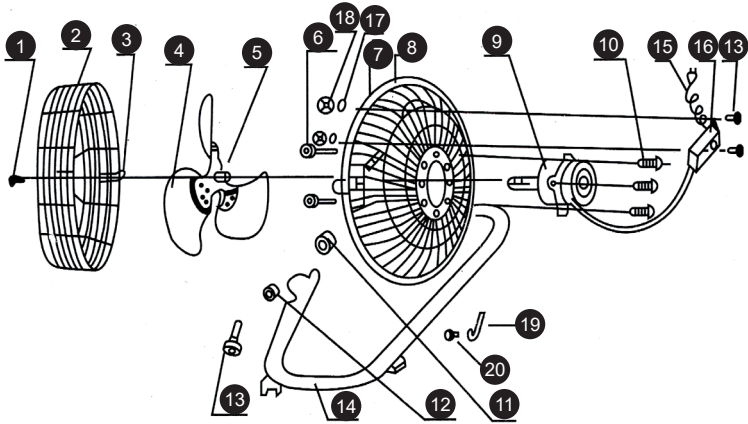
ALLGEMEINE SICHERHEITSANWEISUNGEN & WARNHINWEISE

- Bitte lesen Sie vor der Verwendung dieses Geräts die Bedienungsanleitung sorgfältig durch.
- Bitte stellen Sie sicher, dass die angegebene Spannung mit der von Ihnen verwendeten Spannung übereinstimmt.
- Bitte bewahren Sie die Anweisungen, den Garantiebeleg, den Kaufbeleg und, wenn möglich, den Karton mit der Innenverpackung auf!
- Das Gerät ist ausschließlich für den privaten Gebrauch bestimmt, nicht für den gewerblichen oder professionellen Gebrauch!
- Stecken Sie den Stecker immer aus der Steckdose, wenn das Gerät nicht in Gebrauch ist, wenn Zubehörteile angebracht werden, zur Reinigung des Geräts oder wenn eine Störung auftritt Schalten Sie das Gerät vorher aus Ziehen Sie am Stecker, nicht am Kabel.
- Um Kinder vor den Gefahren elektrischer Geräte zu schützen, lassen Sie sie niemals unbeaufsichtigt mit dem Gerät Wählen Sie daher den Standort des Geräts so aus, dass Kinder keinen Zugang dazu haben Achten Sie darauf, dass das Kabel nicht herunterhängt.
- Testen Sie das Gerät und das Kabel regelmäßig auf Schäden Bei jeglicher Art von Schäden darf das Gerät nicht verwendet werden.
- Lassen Sie Kinder nicht mit dem Gerät spielen Lassen Sie Kinder nicht mit Verpackungsmaterial wie Plastiktüten spielen.
- Dieses Gerät kann von Kindern ab 8 Jahren sowie von Personen mit körperlichen, sensorischen oder geistigen Einschränkungen oder mangelnder Erfahrung und Wissen verwendet werden, sofern sie beaufsichtigt werden oder Anweisungen zur sicheren Verwendung des Geräts erhalten haben und die möglichen Gefahren verstehen Reinigung und Wartung dürfen nicht von Kindern durchgeführt werden, es sei denn, sie sind jünger als 8 Jahre und werden beaufsichtigt.
- Reparieren Sie das Gerät nicht selbst, sondern wenden Sie sich im Problemfall an einen autorisierten Fachmann.
- Aus Sicherheitsgründen darf ein defektes oder beschädigtes Netzkabel nur durch ein gleichwertiges Kabel des Herstellers, unseres Kundendienstes oder einer ähnlich qualifizierten Person ersetzt werden
- Halten Sie das Gerät und das Kabel von Wärme, direkter Sonneneinstrahlung, Feuchtigkeit, scharfen Kanten und Ähnlichem fern.
- Schalten Sie das Gerät aus und ziehen Sie den Stecker, wenn Sie das Gerät nicht verwenden.
- Verwenden Sie nur Originalzubehör, das vom Lieferanten bereitgestellt wird.

DE

- Verwenden Sie das Gerät nicht im Freien (Es sei denn, das Gerät ist für den Außenbereich vorgesehen) Schützen Sie das Gerät stets vor null oder unter null liegenden Temperaturen
- Verwenden Sie es niemals in der Nähe von Wasser (Badewanne, Waschbecken usw) Das Gerät darf weder Regen noch Feuchtigkeit ausgesetzt werden Verwenden Sie das Gerät nur, wenn Ihre Hände trocken sind.
- Wenn das Gerät ins Wasser fällt, ziehen Sie den Stecker, bevor Sie es aus dem Wasser holen Berühren Sie nicht die Wasserquelle Das Gerät muss vor der erneuten Verwendung von einem Spezialisten überprüft werden Um das Risiko eines Stromschlags zu vermeiden, reinigen Sie das Gerät nicht mit Wasser und tauchen Sie es nicht in Wasser.
- Verwenden Sie das Gerät nur für den vorgesehenen Zweck.
- Dieses Gerät darf nur betrieben werden, wenn es an eine vorschriftsmäßig installierte geerdete Steckdose angeschlossen ist Stellen Sie sicher, dass die Netzspannung mit der auf dem Typenschild angegebenen Spannung übereinstimmt.
- Schäden, die entstehen, wenn das Gerät für andere als die in den Anweisungen angegebenen Zwecke verwendet wird, unsachgemäß verwendet wird oder nicht von Fachleuten repariert wird, sind nicht durch die Garantie abgedeckt.
- Verwenden Sie das Gerät immer auf einer ebenen und horizontalen Oberfläche.
- Das Gerät darf nach einem Sturz aus großer Höhe auf eine harte Oberfläche nicht mehr verwendet werden Selbst unsichtbare Schäden können sich negativ auf die Funktionssicherheit des Geräts auswirken Das Gerät darf nur nach einer Überprüfung durch einen Fachmann wieder verwendet werden.
- Tragen oder ziehen Sie das Gerät niemals am Netzstecker, da durch Kabelbruch Kurzschlussgefahr besteht Biegen, klemmen oder ziehen Sie das Netzkabel nicht über scharfe Kanten.
- Wenn es ein Belüftungsloch gibt, decken Sie es nicht ab Gießen Sie keine Flüssigkeiten oder Pulver in die Belüftungslöcher.
- Stecken Sie keine Finger oder andere Gegenstände in die offenen Teile des Geräts.
- Es wird keine Haftung übernommen, wenn durch unsachgemäße Verwendung oder Nichteinhaltung dieser Anweisungen Schäden entstehen.

LERNEN SIE DEN BODENVENTILATOR KENNEN



1. Schraube
2. Frontgitter
3. Gitterclips
4. Flügel
5. Einstellschraube
6. Mutter
7. Quadratschraube

8. Rückgitter
9. Motor
10. Schraube
11. Kunststoffträger
12. Schraubmutter
13. Schraube
14. Rohrbasis

15. Netzkabel
16. Steuerbox
17. Unterlegscheibe
18. Muttern
19. Aufhängehaken
20. Schraube

BEDIENUNGSANLEITUNG

- Überprüfen Sie, ob die Netzspannung mit der auf dem Produkt angegebenen Spannung übereinstimmt.
- Passen Sie die Geschwindigkeit durch Drücken des Schalters an: 0-Halt, 1-Niedrig, 2-Mittel, 3-Hoch
- Passen Sie den Neigungswinkel an, indem Sie den Ventilatorgitter bewegen.

WARNING: Dieses Gerät muss geerdet sein.

WARTUNG

- Schalten Sie den Ventilator vor der Reinigung aus und ziehen Sie den Stecker aus der Steckdose.
- Um den Ventilator zu reinigen, verwenden Sie ein weiches Tuch, um den Staub abzuwischen. Wenn der Ventilator sehr schmutzig ist, verwenden Sie ein feuchtes Tuch und wischen Sie es trocken. Verwenden Sie keine Reinigungsmittel, Sprays oder andere Chemikalien, da diese den Ventilator beschädigen.
- Lagern Sie den Ventilator in der Originalverpackung in einem belüfteten, trockenen Bereich.
- Die Motorlager sind dauerhaft abgedichtet und benötigen keine zusätzliche Schmierung.
- Lassen Sie kein Wasser auf das Gehäuse des Ventilators tropfen oder eindringen.

Importeur:

Enstore GmbH, Rudolf-Diesel-Straße 7
71154 Nufringen/Germany

Korrekte Entsorgung dieses Produkts



- Diese Kennzeichnung weist darauf hin, dass dieses Produkt in der EU nicht mit anderem Hausmüll entsorgt werden darf.
- Um mögliche Schäden für die Umwelt oder die menschliche Gesundheit durch unkontrollierte Abfallentsorgung zu verhindern, recyceln Sie es verantwortungsvoll, um die nachhaltige Wiederverwendung von Materialressourcen zu fördern.
- Um Ihr gebrauchtes Gerät zurückzugeben, nutzen Sie bitte die Rückgabe- und Sammelsysteme oder kontaktieren Sie den Händler, bei dem das Produkt gekauft wurde. Er kann dieses Produkt umweltgerecht recyceln.

CİHAZ KILAVUZU BİR DEN FAZLA MODEL BİLGİSİ İÇİN OLUŞTURULMUŞ OLABİLECEĞİNİ LÜTFEN DİKKATE ALINIZ.
CİHAZINIZ, KILAVUZ İÇERİSİNDE BAHSEDİLEN ÖZELLİKLERİ İÇERMİYOR OLABİLİR.
BU DİL YAPAY ZEKA YARDIMI İLE ÇEVİRİLMİŞTİR.

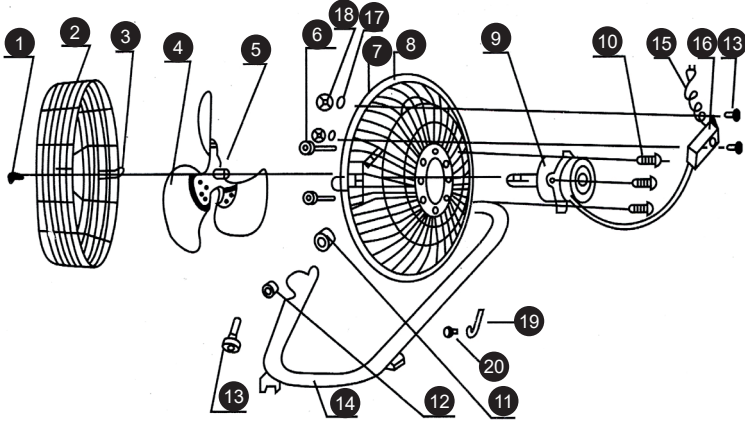
GENEL GÜVENLİK TALİMATLARI & UYARILAR

- Bu cihazı kullanmadan önce lütfen talimat kılavuzunu dikkatlice okuyun
- Lütfen derecelendirilmiş voltajın kullandığınız voltajla aynı olduğundan emin olun.
- Talimatları, garanti belgesini, satış fişini ve mümkünse iç ambalajıyla kutuyu saklayın!
- Cihaz yalnızca özel kullanım için tasarlanmış olup ticari veya profesyonel kullanım için değildir!
- Cihaz kullanılmadığında her zaman aksesuar parçalarını takarken, cihazı temizlerken veya herhangi bir sorun olduğunda fişi prizden çıkarın Önce cihazı kapatın Fişi, kabloyu değil, fişi çekin.
- Çocukları elektrikli cihazların tehlikelerinden korumak için cihazla gözetimsiz bırakmayın Dolayısıyla, cihazınızın konumunu seçerken, çocukların cihaza erişimi olmayacak şekilde yapın Kablonun sarkmadığından emin olun.
- Cihazı ve kabloyu düzenli olarak hasar açısından kontrol edin Herhangi bir hasar varsa, cihazı kullanmayın.
- Çocukların cihazla oynamasına izin vermeyin Çocukları plastik torbalar gibi ambalaj malzemeleriyle oynamamaları konusunda uyarın.
- Bu cihaz, 8 yaş ve üzeri çocuklar ve fiziksel, duyuşsal veya zihinsel engelliler veya deneyimsiz ve bilgisiz kişiler tarafından kullanılabilir, ancak bunlar denetim altında olmalı veya cihazı güvenli bir şekilde nasıl kullanacakları konusunda talimat almalıdır Temizlik ve kullanıcı bakımı, 8 yaşından küçük ve gözetimsiz çocuklar tarafından yapılmamalıdır.
- Cihazı kendiniz tamir etmeyin, ancak bir sorun olduğunda yetkili bir uzmana danışın.
- Güvenlik nedenleriyle, kırık veya hasarlı bir ana kabloyu sadece üreticinin, müşteri hizmetleri departmanının veya benzer nitelikli bir kişinin sağladığı eşdeğer bir kablo ile değiştirin.
- Cihazı ve kabloyu ısıdan, doğrudan güneş ışığından, nemden, keskin kenarlardan ve benzerlerinden uzak tutun.
- Cihazı kapatın ve kullanmadığınızda fişini çekin.
- Sadece tedarikçi tarafından sağlanan orijinal aksesuarları kullanın.
- Cihazı dış mekânda kullanmayın (Cihaz dış mekânda kullanılmak üzere tasarlanmışsa) Her zaman sıfır veya altı sıcaklıklara karşı koruyun.
- Asla suya yakın kullanmayın (küvet, lavabo vb) Cihaz yağmur veya neme maruz bırakılmamalıdır Cihazı yalnızca elleriniz kuru olduğunda

kullanın.

- Cihaz suya düşerse, onu sudan çıkarmadan önce fişini çekin Su kaynağına dokunmayın Cihazı tekrar kullanmadan önce bir uzmana kontrol ettirin Elektrik çarpması riskini önlemek için cihazı su veya suya daldırmayın.
- Cihazı sadece amaçlanan amaç için kullanın.
- Bu cihaz sadece düzenlemelere uygun olarak monte edilmiş topraklı bir prizle bağlandığında çalıştırılmalıdır Besleme voltajının tip plakasında belirtilen voltaja karşılık geldiğinden emin olun.
- Cihazın kullanım talimatlarında belirtilen amaçlar dışında kullanılması, yanlış kullanılması veya uzmanlar tarafından onarılmaması durumunda meydana gelen hasarlar garanti kapsamına girmez.
- Cihazı her zaman düz ve yatay bir yüzeyde kullanın.
- Cihazın yüksekte düşmesi durumunda cihaz artık kullanılmamalıdır Görünmez hasarlar bile cihazın işlevsel güvenliğine olumsuz etkiler yapabilir Cihaz yalnızca bir uzman tarafından kontrol edildikten sonra kullanılabilir.
- Cihazı prizi tutarak taşımayın veya çekmeyin, kablo kırılmasına neden olabileceği için kısa devre riski vardır Kabloyu keskin kenarlar üzerinden bükme, sıkıştırma veya çekmeyin.
- Havalandırma deliğiniz varsa, onu kapatmayın Havalandırma deliklerine herhangi bir sıvı veya toz dökmeyin.
- Parmaklarınızı veya diğer nesnelere cihazın açık parçalarına sokmayın
- Bu talimatlara uyulmaması veya yanlış kullanım sonucu oluşan hasarlar için hiçbir sorumluluk kabul edilmez.

VANTİLATÖRÜNÜZÜ TANIYIN



- | | | |
|---------------------|-----------------------|--------------------------|
| 1. Vida | 8. Arka koruma | 15. Güç kablosu |
| 2. Ön koruma | 9. Motor | 16. Kontrol kutusu |
| 3. Koruma klipsleri | 10. Vida | 17. Sıkıştırma somunu |
| 4. Pervane | 11. Plastik destek | 18. Somunlar |
| 5. Ayarlama vidası | 12. Sıkıştırma somunu | 19. Aşırı yüklem halkası |
| 6. Somun | 13. Vida | 20. Vida |
| 7. Kare civata | 14. Tüp tabanı | |

KULLANIM TALİMATLARI

- Ana voltajın ürün üzerinde belirtilen voltajla uyumlu olduğunu kontrol edin.
- Hızı ayarlamak için anahtara basın: 0-Dur, 1-Düşük, 2-Orta, 3-Yüksek.
- Vantilatörün eğim açısını fan korumasını hareket ettirerek ayarlayın.

UYARI: Bu cihaz topraklama gerektirir.

BAKIM

- Temizliğe başlamadan önce vantilatörü kapatın ve güç kaynağından fişini çekin.
- Vantilatörü temizlemek için yumuşak bir bez kullanarak tozları silin. Vantilatör çok kirliyse nemli bir bezle silin ve ardından kurulaşın. Temizlik deterjanları, spreyler veya diğer kimyasallar kullanmayın, çünkü bunlar vantilatöre zarar verebilir.
- Vantilatörü orijinal ambalajında, havalandırılan kuru bir yerde saklayın.
- Motor yatakları kalıcı olarak kapatılmıştır ve ek yağlama gerektirmez.
- Suyun vantilatör gövdesine damlamasına veya girmesine izin vermeyin.

Uygun ürün imhası



- İşbu işaret, mevcut ürünün AB içerisinde diğer evsel atıklarla birlikte imha edilmemesi gerektiğini belirtmektedir.
- Kontrol edilmiş atık bertarafının çevreye ve insan sağlığına verebileceği muhtemel zararları önlemek adına, ürünü sorumluluk içinde maddi kaynakların sürdürülebilir yeniden kullanımına teşvik adına geri dönüştürün.
- Kullandığınız cihazın iadesi için, lütfen iade ve toplama sistemlerini kullanın veya ürünün satın alındığı bayi ile iletişime geçin Çevresel güvenli geri dönüşüm için mevcut ürünü sizden alacaklardır.

VEUILLEZ PRENDRE EN CONSIDERATION QUE LE MANUEL UTILISATEUR DE L'APPAREIL PEUT ETRE PREPARE POUR PLUS QU'UN MODELE
IL SE PEUT QUE VOTRE APPAREIL NE POSSEDE PAS LES CARACTERISTIQUES QUI SONT CITEES DANS LE MANUEL UTILISATEUR
CETTE LANGUE A ÉTÉ TRADUITE AVEC L'AIDE DE L'INTELLIGENCE ARTIFICIELLE.

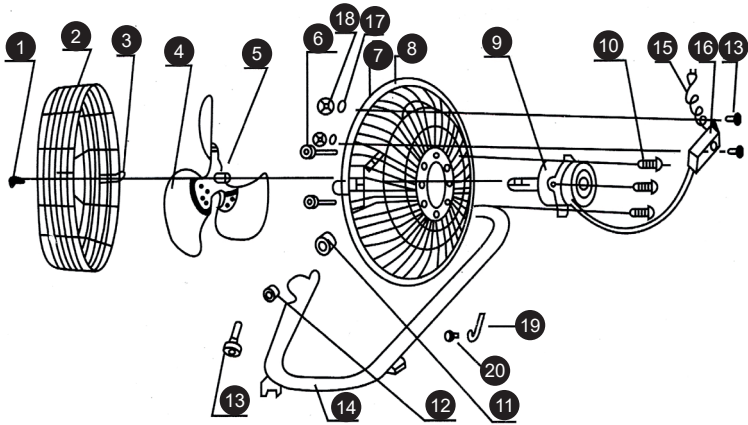
INSTRUCTIONS DE SÉCURITÉ GÉNÉRALES & AVERTISSEMENTS

- Avant d'utiliser cet appareil, veuillez lire attentivement le manuel d'instructions.
- Veuillez vous assurer que la tension nominale est la même que celle que vous utilisez.
- Veuillez conserver les instructions, le certificat de garantie, le reçu de vente et, si possible, le carton avec l'emballage intérieur!
- L'appareil est exclusivement destiné à un usage privé et non à un usage commercial ou professionnel!
- Retirez toujours la fiche de la prise lorsque l'appareil n'est pas utilisé, lors de l'installation d'accessoires, du nettoyage de l'appareil ou en cas de dysfonctionnement Éteignez l'appareil au préalable Tirez sur la fiche, pas sur le câble.
- Pour protéger les enfants des dangers des appareils électriques, ne les laissez jamais sans surveillance avec l'appareil Par conséquent, choisissez l'emplacement de l'appareil de manière à ce que les enfants n'y aient pas accès Veuillez à ce que le câble ne pende pas.
- Testez régulièrement l'appareil et le câble pour détecter d'éventuels dommages En cas de dommage, l'appareil ne doit pas être utilisé.
- Ne laissez pas les enfants jouer avec l'appareil Ne laissez pas les enfants jouer avec des matériaux d'emballage tels que des sacs en plastique.
- Cet appareil peut être utilisé par des enfants de 8 ans et plus et par des personnes ayant des handicaps physiques, sensoriels ou mentaux, ou un manque d'expérience et de connaissances, à condition qu'elles soient surveillées ou aient reçu des instructions sur l'utilisation sécuritaire de l'appareil et comprennent les risques éventuels Le nettoyage et l'entretien ne doivent pas être effectués par des enfants sauf s'ils sont âgés de plus de 8 ans et sous surveillance.
- Ne réparez pas l'appareil vous-même, mais consultez plutôt un expert agréé en cas de problème.
- Pour des raisons de sécurité, un câble d'alimentation cassé ou endommagé ne doit être remplacé que par un câble équivalent du fabricant, de notre service clientèle ou d'une personne qualifiée similaire.
- Gardez l'appareil et le câble à l'écart de la chaleur, de la lumière directe du soleil, de l'humidité, des bords tranchants, etc.

FR

- Éteignez l'appareil et débranchez-le lorsque vous ne l'utilisez pas.
- Utilisez uniquement les accessoires d'origine fournis par le fournisseur.
- N'utilisez pas l'appareil à l'extérieur (À moins que l'appareil ne soit conçu pour être utilisé à l'extérieur) Protégez-le toujours contre des températures de zéro ou inférieures à zéro.
- Ne l'utilisez jamais près de l'eau (baignoire, évier, etc) L'appareil ne doit pas être exposé à la pluie ou à l'humidité N'utilisez l'appareil que lorsque vos mains sont sèches.
- Si l'appareil tombe dans l'eau, débranchez-le avant de le retirer de l'eau Ne touchez pas la source d'eau L'appareil doit être vérifié par un spécialiste avant d'être utilisé à nouveau Pour éviter le risque de choc électrique, ne nettoyez pas l'appareil avec de l'eau et ne l'immergez pas dans l'eau.
- Utilisez l'appareil uniquement pour l'usage prévu.
- Cet appareil doit être utilisé uniquement lorsqu'il est connecté à une prise de terre installée conformément aux réglementations Assurez-vous que la tension d'alimentation correspond à celle indiquée sur la plaque signalétique.
- Les dommages qui surviennent lorsque l'appareil est utilisé à des fins autres que celles spécifiées dans les instructions ou s'il est utilisé de manière incorrecte ou s'il n'est pas réparé par des experts ne sont pas couverts par la garantie.
- Utilisez toujours l'appareil sur une surface plane et horizontale.
- L'appareil ne doit plus être utilisé après une chute sur une surface dure Même les dommages invisibles peuvent avoir des effets négatifs sur la sécurité fonctionnelle de l'appareil L'appareil ne peut être utilisé qu'après vérification par un professionnel.
- Ne transportez jamais l'appareil et ne le tirez pas en tenant la fiche d'alimentation, car il existe un risque de court-circuit dû à une rupture de câble Ne pliez pas, ne pincez pas et ne tirez pas le cordon d'alimentation sur des bords tranchants.
- S'il y a un trou de ventilation, ne le couvrez pas Ne versez aucun liquide ni poudre dans les trous de ventilation.
- N'insérez pas vos doigts ni d'autres objets dans les parties ouvertes de l'appareil.
- Aucune responsabilité ne sera acceptée en cas de dommage causé par une utilisation incorrecte ou le non-respect de ces instructions.

FAIRE CONNAISSANCE AVEC LE VENTILATEUR DE SOL



- | | | |
|--------------------|--------------------------|---------------------------|
| 1. Vis | 8. Grille arrière | 15. Câble d'alimentation |
| 2. Grille avant | 9. Moteur | 16. Boîte de commande |
| 3. Clips de grille | 10. Vis | 17. Rondelle |
| 4. Pale | 11. Support en plastique | 18. Écrous |
| 5. Vis de réglage | 12. Écrou de blocage | 19. Crochet de suspension |
| 6. Écrou | 13. Vis | 20. Vis |
| 7. Boulon carré | 14. Base en tube | |

INSTRUCTIONS D'UTILISATION

- Vérifiez que la tension secteur est conforme à celle indiquée sur le produit.
- Ajustez la vitesse en appuyant sur l'interrupteur : 0-Arrêt, 1-Faible, 2-Moyen, 3-Élevé
- Ajustez l'angle d'inclinaison en déplaçant la grille du ventilateur.

AVERTISSEMENT : Cet appareil doit être mis à la terre.

ENTRETIEN

- Avant de nettoyer, éteignez le ventilateur et débranchez-le de l'alimentation.
- Pour nettoyer le ventilateur, utilisez un chiffon doux pour essuyer la poussière. Si le ventilateur est très sale, utilisez un chiffon humide et essuyez-le sec. N'utilisez pas de détergents, de sprays ou d'autres produits chimiques, car ils endommageront le ventilateur.
- Rangez le ventilateur dans son emballage d'origine dans un endroit ventilé et sec.
- Les roulements du moteur sont scellés de manière permanente et ne nécessitent pas de lubrification supplémentaire.
- Ne laissez pas d'eau tomber ou entrer dans le boîtier du ventilateur.

Élimination correcte de ce produit



- Ce marquage indique que ce produit ne doit pas être éliminé avec d'autres déchets ménagers dans l'UE.
- Pour éviter tout dommage possible à l'environnement ou à la santé humaine dû à une élimination incontrôlée des déchets, recyclez-le de manière responsable pour favoriser la réutilisation durable des ressources matérielles.
- Pour retourner votre appareil usagé, veuillez utiliser les systèmes de retour et de collecte ou contacter le détaillant où le produit a été acheté. Ils peuvent prendre ce produit pour un recyclage écologique sûr.

POR FAVOR CONSIDERE QUE EL MANUAL DEL PISPOSITIVO PUEDE SER ELABORADO CON INFORMACIÓN DE MÁS DE UN MODELO ES POSIBLE QUE SU DISPOSITIVO NO CONTenga LAS CARACTERÍSTICAS MENCIONADAS EN EL MANUAL ESTE IDIOMA HA SIDO TRADUCIDO CON LA AYUDA DE INTELIGENCIA ARTIFICIAL.

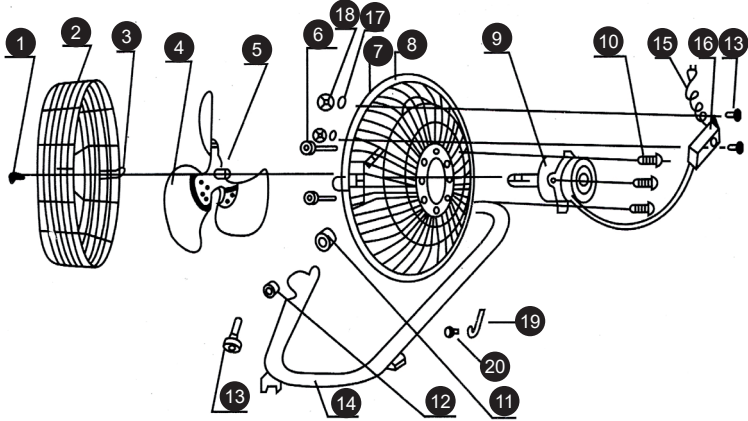
INSTRUCCIONES GENERALES DE SEGURIDAD Y ADVERTENCIAS

- Antes de usar este dispositivo, lea atentamente el manual de instrucciones.
- Asegúrese de que la tensión nominal sea la misma que la que está utilizando.
- Guarde las instrucciones, el certificado de garantía, el recibo de venta y, si es posible, el cartón con el embalaje interior!
- El dispositivo está destinado exclusivamente para uso privado y no para uso comercial ni profesional!
- Siempre retire el enchufe del tomacorriente cuando el dispositivo no esté en uso, al colocar piezas accesorias, al limpiar el dispositivo o cuando ocurra una avería Apague el dispositivo de antemano Tire del enchufe, no del cable.
- Para proteger a los niños de los peligros de los aparatos eléctricos, nunca los deje sin supervisión con el dispositivo Por lo tanto, al seleccionar la ubicación de su dispositivo, hágalo de manera que los niños no tengan acceso a él Asegúrese de que el cable no cuelgue.
- Pruebe regularmente el dispositivo y el cable para detectar daños Si hay algún tipo de daño, no se debe usar el dispositivo.
- No permita que los niños jueguen con el dispositivo No deje que los niños jueguen con materiales de embalaje como bolsas de plástico.
- Este electrodoméstico puede ser utilizado por niños de 8 años en adelante y personas con discapacidades físicas, sensoriales o mentales, o falta de experiencia y conocimiento, siempre que estén supervisadas o hayan recibido instrucciones sobre cómo usar el aparato de manera segura y comprendan los posibles peligros La limpieza y el mantenimiento del usuario no deben ser realizados por niños a menos que tengan más de 8 años y estén supervisados.
- No repare el dispositivo usted mismo; consulte a un experto autorizado en caso de un problema.
- Por razones de seguridad, un cable de red roto o dañado solo puede ser reemplazado por un cable equivalente del fabricante, nuestro departamento de servicio al cliente o una persona calificada similar.
- Mantenga el dispositivo y el cable alejados del calor, la luz solar directa, la humedad, los bordes afilados y similares.
- Apague el dispositivo y desenchúfelo cuando no lo esté usando.
- Utilice solo accesorios originales proporcionados por el proveedor.

ES

- No utilice el dispositivo al aire libre (a menos que esté diseñado para ser utilizado en exteriores) Siempre protéjalo de temperaturas bajo cero.
- Nunca lo use cerca de agua (bañera, lavabo, etc) El aparato no debe estar expuesto a la lluvia o la humedad Use el dispositivo solo cuando sus manos estén secas.
- Si el dispositivo cae al agua, desenchúfelo antes de sacarlo del agua No toque la fuente de agua El dispositivo debe ser revisado por un especialista antes de volver a usarse Para evitar el riesgo de descarga eléctrica, no limpie el dispositivo con agua ni lo sumerja en agua.
- Utilice el dispositivo solo para el propósito previsto.
- Este dispositivo solo debe ser operado cuando esté conectado a un enchufe con conexión a tierra instalado de acuerdo con las normativas Asegúrese de que el voltaje de alimentación corresponda al voltaje indicado en la placa de identificación.
- Los daños que ocurran cuando el dispositivo se utilice para fines distintos a los especificados en las instrucciones o se utilice incorrectamente o no sea reparado por expertos no están cubiertos por la garantía.
- Utilice siempre el dispositivo sobre una superficie plana y horizontal.
- El dispositivo no debe seguir utilizándose si se ha caído sobre una superficie dura desde una altura Incluso los daños invisibles pueden afectar negativamente la seguridad funcional del dispositivo El dispositivo solo puede usarse después de ser revisado por un profesional.
- Nunca lleve o tire del dispositivo sujetando el enchufe, ya que existe el riesgo de un cortocircuito debido a la rotura del cable No doble, pellizque ni tire del cable de alimentación sobre bordes afilados.
- Si hay un orificio de ventilación, no lo cubra No vierta ningún líquido ni polvo en los orificios de ventilación.
- No inserte los dedos ni otros objetos en las partes abiertas del dispositivo.
- No se acepta responsabilidad por daños causados por un uso inadecuado o por no cumplir con estas instrucciones.

CONOCE EL VENTILADOR DE SUELO



- | | | |
|-----------------------|-------------------------|---------------------------|
| 1. Tornillo | 8. Rejilla trasera | 15. Cable de alimentación |
| 2. Rejilla frontal | 9. Motor | 16. Caja de control |
| 3. Clips de rejilla | 10. Tornillo | 17. Arandela |
| 4. Aspa | 11. Soporte de plástico | 18. Tuercas |
| 5. Tornillo de ajuste | 12. Tuerca de bloqueo | 19. Gancho de suspensión |
| 6. Tuerca | 13. Tornillo | 20. Tornillo |
| 7. Tornillo cuadrado | 14. Base de tubo | |

INSTRUCCIONES DE OPERACIÓN

- Verifique que el voltaje de la red eléctrica cumpla con el voltaje indicado en el producto.
- Ajuste la velocidad presionando el interruptor: 0-Parar, 1-Bajo, 2-Medio, 3-Alto
- Ajuste el ángulo de inclinación moviendo la rejilla del ventilador.

ADVERTENCIA: Este aparato debe estar conectado a tierra.

MANTENIMIENTO

- Antes de limpiar, apague el ventilador y desconéctelo de la fuente de alimentación.
- Para limpiar el ventilador, use un paño suave para limpiar el polvo. Si el ventilador está muy sucio, use un paño húmedo y séquelo. No use detergentes, sprays u otros productos químicos, ya que dañarán el ventilador.
- Guarde el ventilador en su embalaje original en un área ventilada y seca.
- Los rodamientos del motor están sellados permanentemente y no requieren lubricación adicional.
- No permita que el agua gotee o entre en el carcasa del ventilador.

Disposición correcta de este producto



- Esta marca indica que este producto no debe desecharse con otros residuos domésticos en toda la UE.
- Para evitar posibles daños al medio ambiente o a la salud humana debido a una disposición de residuos no controlada, recíclalo de manera responsable para promover el reuso sostenible de los recursos materiales.
- Para devolver tu dispositivo usado, utiliza los sistemas de devolución y recolección o contacta al minorista donde se compró el producto Pueden llevar este producto para su reciclaje ambiental seguro.

SI PREGA DI NOTARE CHE IL MANUALE DI ISTRUZIONI POTREBBE ESSERE STATO CREATO PER LE INFORMAZIONI DI PIU' DI UN MODELLO IL VOSTRO APPARECCHIO POTREBBE NON INCLUDERE LE CARATTERISTICHE DESCRITTE NEL MANUALE QUESTA LINGUA È STATA TRADOTTA CON L'AUTO DELL'INTELLIGENZA ARTIFICIALE.

ISTRUZIONI GENERALI PER LA SICUREZZA E AVVERTENZE

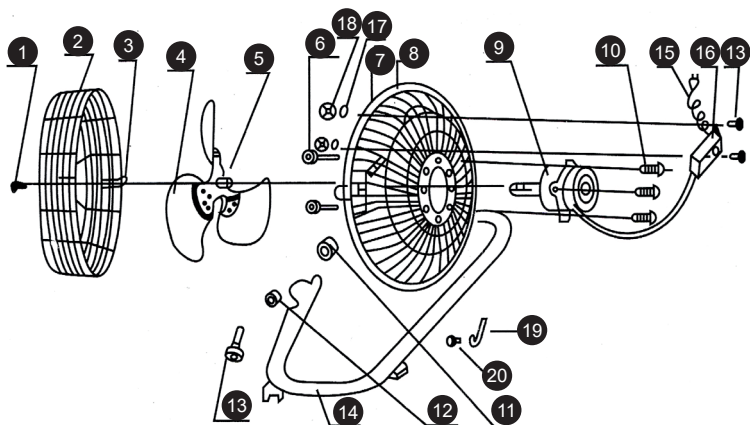
- Prima di utilizzare questo dispositivo, leggere attentamente il manuale di istruzioni.
- Assicurarsi che la tensione nominale sia la stessa della tensione che si utilizza.
- Conservare le istruzioni, il certificato di garanzia, la ricevuta di vendita e, se possibile, il cartone con l'imballaggio interno!
- Il dispositivo è destinato esclusivamente all'uso privato e non per uso commerciale o professionale!
- Rimuovere sempre la spina dalla presa quando il dispositivo non è in uso, durante l'attacco di parti accessorie, la pulizia del dispositivo o ogni volta che si verifica un disturbo Spegner il dispositivo in anticipo Tirare sulla spina, non sul cavo.
- Per proteggere i bambini dai pericoli degli apparecchi elettrici, non lasciarli mai incustoditi con il dispositivo Pertanto, quando si sceglie la posizione per il dispositivo, farlo in modo tale che i bambini non possano accedervi Prestare attenzione a garantire che il cavo non penda.
- Controllare regolarmente il dispositivo e il cavo per eventuali danni Se ci sono danni di qualsiasi tipo, il dispositivo non deve essere utilizzato
- Non consentire ai bambini di giocare con il dispositivo Non lasciare che i bambini giochino con materiali di imballaggio come sacchetti di plastica.
- Questo apparecchio può essere utilizzato da bambini di età pari o superiore a 8 anni e da persone con disabilità fisiche, sensoriali o mentali, o mancanza di esperienza e conoscenza, a condizione che siano supervisionati o abbiano ricevuto istruzioni su come utilizzare l'apparecchio in modo sicuro e comprendano i potenziali pericoli La pulizia e la manutenzione dell'utente non devono essere effettuate dai bambini, a meno che non abbiano meno di 8 anni e siano non supervisionati.
- Non riparare il dispositivo da soli, ma consultare piuttosto un esperto autorizzato in caso di problemi.
- Per motivi di sicurezza, un cavo di alimentazione rotto o danneggiato può essere sostituito solo con un cavo equivalente del produttore, del nostro servizio clienti o da una persona qualificata simile.
- Tenere il dispositivo e il cavo lontani da fonti di calore, luce solare

IT

diretta, umidità, spigoli affilati e simili.

- Spegnere il dispositivo e scollegarlo quando non lo si utilizza.
- Utilizzare solo accessori originali forniti dal fornitore.
- Non utilizzare il dispositivo all'aperto (A meno che il dispositivo non sia progettato per essere utilizzato all'esterno) Proteggere sempre da temperature zero o sotto zero.
- Non utilizzare mai vicino all'acqua (vasca da bagno, lavandino, ecc) L'apparecchio non deve essere esposto alla pioggia o all'umidità Utilizzare il dispositivo solo quando le mani sono asciutte.
- Se il dispositivo cade in acqua, scollegarlo prima di tirarlo fuori dall'acqua Non toccare la fonte d'acqua Il dispositivo deve essere controllato da uno specialista prima di essere utilizzato nuovamente Per evitare il rischio di scosse elettriche, non pulire il dispositivo con acqua o immergerlo in acqua.
- Utilizzare il dispositivo solo per lo scopo previsto.
- Questo dispositivo deve essere utilizzato solo quando collegato a una presa a terra installata secondo le normative Assicurarsi che la tensione di alimentazione corrisponda alla tensione indicata sulla targa
- I danni che si verificano quando il dispositivo viene utilizzato per scopi diversi da quelli specificati nelle istruzioni o viene utilizzato in modo scorretto o non viene riparato da esperti non sono coperti dalla garanzia.
- Utilizzare sempre il dispositivo su una superficie piana e orizzontale.
- Il dispositivo non deve essere più utilizzato dopo, in caso di caduta su una superficie dura da un'altezza Anche danni invisibili possono causare effetti negativi sulla sicurezza funzionale del dispositivo Il dispositivo può essere utilizzato solo dopo essere stato controllato da un professionista.
- Non trasportare o tirare il dispositivo tenendo la spina di alimentazione, poiché c'è il rischio di cortocircuito a causa della rottura del cavo Non piegare, pizzicare o tirare il cavo di alimentazione su spigoli affilati.
- Se ci sono fori di ventilazione, non coprirli Non versare liquidi o polveri nei fori di ventilazione.
- Non inserire dita o altri oggetti nelle parti aperte del dispositivo.
- Non si accetta alcuna responsabilità per danni causati da uso improprio o mancata osservanza di queste istruzioni.

CONOSCI IL VENTILATORE DA PAVIMENTO



1. Vite
2. Griglia frontale
3. Clip della griglia
4. Paletta
5. Vite di regolazione
6. Dado
7. Bullone quadrato

8. Griglia posteriore
9. Motore
10. Vite
11. Supporto in plastica
12. Dado di bloccaggio
13. Vite
14. Base del tubo

15. Cavo di alimentazione
16. Scatola di controllo
17. Rondella
18. Dadi
19. Gancio di sospensione
20. Vite

ISTRUZIONI PER L'USO

- Controllare che la tensione di rete sia conforme a quella indicata sul prodotto.
- Regolare la velocità premendo l'interruttore: 0-Fermare, 1-Basso, 2-Medio, 3-Alto
- Regolare l'angolo di inclinazione spostando la griglia del ventilatore.

ATTENZIONE: Questo apparecchio deve essere messo a terra.

MANUTENZIONE

- Prima di pulire, spegnere il ventilatore e scollegarlo dall'alimentazione.
- Per pulire il ventilatore, utilizzare un panno morbido per rimuovere la polvere. Se il ventilatore è molto sporco, utilizzare un panno umido e asciugare. Non utilizzare detergenti, spray o altre sostanze chimiche, poiché danneggeranno il ventilatore.
- Conservare il ventilatore nella confezione originale in un'area ventilata e asciutta.
- I cuscinetti del motore sono sigillati in modo permanente e non richiedono lubrificazione aggiuntiva.
- Non permettere all'acqua di gocciolare o entrare nel corpo del ventilatore.

Smaltimento corretto di questo prodotto



- Questa marcatura indica che questo prodotto non deve essere smaltito con altri rifiuti domestici in tutta l'UE.
- Per evitare possibili danni all'ambiente o alla salute umana derivanti da uno smaltimento non controllato dei rifiuti, riciclarlo responsabilmente per promuovere il riutilizzo sostenibile delle risorse materiali.
- Per restituire il dispositivo usato, utilizzare i sistemi di ritorno e raccolta o contattare il rivenditore presso il quale è stato acquistato il prodotto. Possono prendere questo prodotto per un riciclo sicuro per l'ambiente.

RENĂINĂI CĂ MANUALUL INFORMATIV A FOST CREAT PENTRU MAI MULTE MODELE ALE ACESTUI DISPOZITIV ESTE POSIBIL CA UNELE CARACTERISTICI MENȚIONATE ÎN MANUAL SĂ NU FIE DISPONIBILE PE DISPOZITIVULUI DVS ACEASTĂ LIMBĂ A FOST TRADUSĂ CU AJUTORUL INTELIGENȚEI ARTIFICIALE.

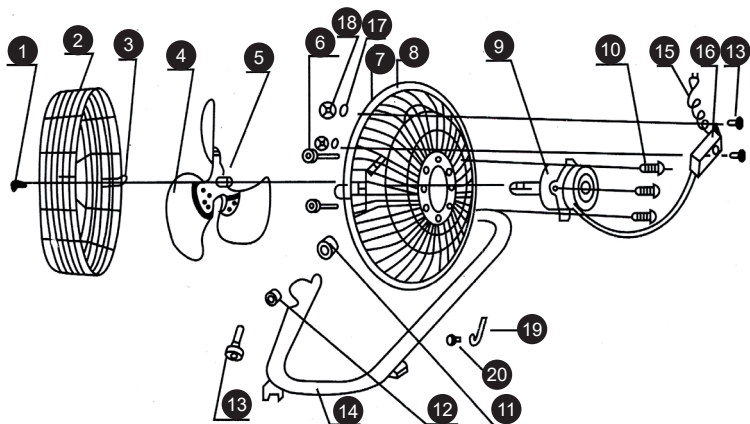
INSTRUCȚIUNI ȘI AVERTISMENTE GENERALE DE SIGURANȚĂ

- Înainte de a folosi acest dispozitiv, vă rugăm să citiți cu atenție manualul de utilizare.
- Vă rugăm să vă asigurați că tensiunea nominală este aceeași cu tensiunea pe care o folosiți.
- Vă rugăm să păstrați instrucțiunile, certificatul de garanție, chitanța de vânzare și, dacă este posibil, cartonul cu ambalajul interior!
- Dispozitivul este destinat exclusiv utilizării private și nu pentru uz comercial, nici pentru utilizare profesională!
- Întotdeauna deconectați dispozitivul din priză atunci când nu este utilizat, când atașați piese de accesorii, curățați dispozitivul sau când apare o defecțiune Opriti dispozitivul înainte Trageți de mufă, nu de cablu.
- Pentru a proteja copiii de pericolele aparatelor electrice, nu-i lăsați niciodată nesupravegheați cu dispozitivul Prin urmare, atunci când alegeți locația pentru dispozitiv, faceți-o astfel încât copiii să nu aibă acces la dispozitiv Aveți grijă să nu lase cablul să atârne.
- Testați periodic dispozitivul și cablul pentru daune Dacă există daune de orice fel, dispozitivul nu trebuie folosit.
- Nu lăsați copiii să se joace cu dispozitivul Nu permiteți copiilor să se joace cu materialele de ambalare, cum ar fi pungile din plastic.
- Această aparatură poate fi utilizată de către copii cu vârsta de 8 ani și peste și de către persoane cu dizabilități fizice, senzoriale sau mentale, sau lipsă de experiență și cunoștințe, cu condiția să fie supravegheați sau să fi primit instrucțiuni cu privire la utilizarea în siguranță a aparatului și să înțeleagă posibilele pericole Curățarea și întreținerea utilizatorului nu trebuie să fie efectuate de copii decât dacă au sub 8 ani și nu sunt supravegheați.
- Nu reparați dispozitivul singur, ci consultați un expert autorizat în caz de problemă.
- În scopuri de siguranță, un cablu de alimentare deteriorat sau spart poate fi înlocuit doar cu un cablu echivalent de la fabricant, departamentul nostru de servicii pentru clienți sau o persoană calificată similar.
- Păstrați dispozitivul și cablul departe de căldură, soare direct, umiditate, margini ascuțite și lucruri de acest fel.
- Opriti dispozitivul și deconectați-l atunci când nu îl folosiți.
- Utilizați doar accesorii originale furnizate de furnizor.

RO

- Nu utilizați dispozitivul în exterior (Cu excepția cazului în care dispozitivul este conceput pentru a fi utilizat afară) Protejați-l întotdeauna de temperaturi de zero sau sub zero.
- Never use near water (baie, chiuvetă etc) Aparatul nu trebuie expus la ploaie sau umiditate Folosiți dispozitivul numai când mâinile sunt uscate.
- Dacă dispozitivul cade în apă, deconectați-l înainte de a-l scoate din apă Nu atingeți sursa de apă Dispozitivul trebuie verificat de un specialist înainte de a fi folosit din nou Pentru a evita riscul de electrocutare, nu curățați dispozitivul cu apă sau nu-l scufundați în apă.
- Utilizați dispozitivul numai în scopul prevăzut.
- Această dispozitiv trebuie operat numai atunci când este conectat la o priză cu împământare instalată conform reglementărilor Asigurați-vă că tensiunea de alimentare corespunde tensiunii menționate pe plăcuța de tip.
- Deteriorările care apar când dispozitivul este utilizat în scopuri diferite de cele specificate în instrucțiuni sau este utilizat incorect sau nu este reparat de experți nu sunt acoperite de garanție.
- Întotdeauna folosiți dispozitivul pe o suprafață plată și orizontală
- Dispozitivul nu trebuie utilizat în cazul în care a căzut pe o suprafață dură de la înălțime Chiar și daunele invizibile pot afecta negativ siguranța funcțională a dispozitivului Dispozitivul poate fi utilizat numai după ce a fost verificat de un profesionist.
- Never carry or pull the device by holding the power plug as there is a risk of a short circuit due to cable breakage Nu îndoiți, strângeți sau trageți cablul de alimentare pe margini ascuțite.
- Dacă există un orificiu de ventilație, nu-l acoperiți Nu turnați lichide sau pulberi în orificiile de ventilație.
- Nu introduceți degete sau alte obiecte în părțile deschise ale dispozitivului.
- Nici o răspundere nu este acceptată în cazul daunelor cauzate de utilizarea necorespunzătoare sau neconformarea cu aceste instrucțiuni.

CUNOAȘTE VENTILATORUL DE PODEA



- | | | |
|------------------------|------------------------|--------------------------|
| 1. Șurub | 8. Grilaj posterior | 15. Cablu de alimentare |
| 2. Grilaj frontal | 9. Motor | 16. Cutie de control |
| 3. Clips pentru grilaj | 10. Șurub | 17. Rondelă |
| 4. Pală | 11. Suport din plastic | 18. Nuci |
| 5. Șurub de reglare | 12. Nuc de blocare | 19. Cârlig de suspendare |
| 6. Nuc | 13. Șurub | 20. Șurub |
| 7. Șurub pătrat | 14. Bază tubulară | |

INSTRUCȚIUNI DE FUNCȚIONARE

- Verificați dacă tensiunea de rețea corespunde tensiunii indicate pe produs.
- Reglați viteza apăsând pe comutator: 0-Oprire, 1-Scăzut, 2-Mediu, 3-Înalt
- Ajustați unghiul de înclinare mișcând grilajul ventilatorului.

ATENȚIE: Acest aparat trebuie să fie împământat.

ÎNTREȚINERE

- Înainte de a curăța, opriți ventilatorul și deconectați-l de la sursa de alimentare.
- Pentru a curăța ventilatorul, folosiți o cârpă moale pentru a șterge praful. Dacă ventilatorul este foarte murdar, folosiți o cârpă umedă și uscați-l. Nu folosiți detergenți, spray-uri sau alte substanțe chimice, deoarece acestea vor deteriora ventilatorul.
- Depozitați ventilatorul în ambalajul original într-o zonă ventilată și uscată.
- Rulmenții motorului sunt sigilați permanent și nu necesită lubrifiere suplimentară.
- Nu permiteți apei să picure sau să pătrundă în carcasa ventilatorului.

Importator: •SC Zilanrom Trading Srl Sos Bucuresti-Urzceni nr 64B, Afumati, Jud ilfov (office@zilanro)
 •SC Scule si Unelte Design Srl Strada 3, nr 11A, Afumati, jud ilfov (office@zilanrofficalro)

Eliminarea corectă a acestui produs



- Această marcă indică faptul că acest produs nu trebuie eliminat împreună cu alte deșeuri menajere în întreaga UE.
- Pentru a preveni posibilele daune aduse mediului înconjurător sau sănătății umane prin eliminarea necontrolată a deșeurilor, reciclați-l responsabil pentru a promova reutilizarea durabilă a resurselor materiale.
- Pentru a returna dispozitivul utilizat, vă rugăm să utilizați sistemele de returnare și colectare sau să contactați comerciantul de la care ați achiziționat produsul. Aceștia pot prelua acest produs pentru reciclarea sigură a mediului înconjurător.

INSTRUKCJA OBSŁUGI URZĄDZENIA MOŻE BYĆ STWORZONA DLA WIĘCEJ NIŻ JEDNEGO MODELU.
URZĄDZENIE NIE MOŻE POSIADAĆ FUNKCJI WYMIENIONYCH W INSTRUKCJI.

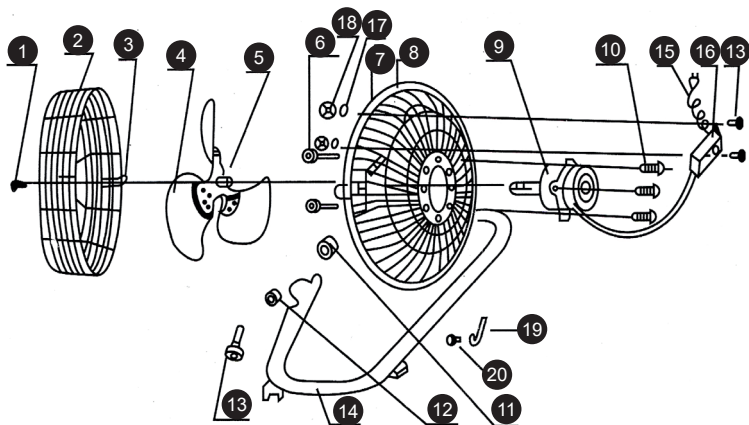
INSTRUKCJE OGÓLNE DOTYCZĄCE BEZPIECZEŃSTWA I OSTRZEŻENIA

- Przed użyciem urządzenia przeczytaj uważnie instrukcję obsługi.
- Upewnij się, że napięcie znamionowe w Twojej sieci jest takie samo, jak napięcie, wskazane na urządzeniu.
- Zachowaj instrukcję, certyfikat gwarancyjny, paragon sprzedaży i, jeśli to możliwe, karton z opakowaniem!
- Urządzenie jest przeznaczone wyłącznie do użytku domowego, a nie do użytku komercyjnego ani profesjonalnego!
- Zawsze wyjmuj wtyczkę z gniazdka, gdy urządzenie nie jest używane oraz podczas podłączania akcesoriów, czyszczenia urządzenia lub gdy wystąpią zakłócenia. Wyłącz urządzenie wcześniej. Ciągnij za wtyczkę, a nie za kabel.
- Aby chronić dzieci przed niebezpieczeństwami związanymi z urządzeniami elektrycznymi, nigdy nie pozostawiaj ich bez nadzoru przy urządzeniu. Dlatego wybierając miejsce dla urządzenia, rób to w taki sposób, aby dzieci nie miały do niego dostępu.
- Regularnie sprawdzaj urządzenie i kabel zasilający pod kątem uszkodzeń. W przypadku jakichkolwiek uszkodzeń nie należy używać urządzenia.
- Nie pozwalaj dzieciom bawić się urządzeniem. Nie pozwalaj dzieciom bawić się materiałami opakowaniowymi, takim jak plastikowe torby.
- To urządzenie może być używane przez dzieci w wieku do 8 lat i starsze oraz osoby z niepełnosprawnością fizyczną, sensoryczną lub umysłową lub nieposiadające doświadczenia i wiedzy, pod warunkiem, że znajdują się pod nadzorem lub otrzymały instrukcje dotyczące bezpiecznego korzystania z urządzenia i rozumieją możliwe zagrożenia. Czyszczenie i konserwacja nie powinny być wykonywane przez dzieci w wieku do 8 lat i starsze oraz osoby z niepełnosprawnością fizyczną, sensoryczną lub umysłową lub nieposiadające doświadczenia i wiedzy, pozostające bez nadzoru.
- Nie naprawiaj urządzenia samodzielnie, ale w przypadku wystąpienia problemu skonsultuj się z autoryzowanym serwisem.
- Ze względów bezpieczeństwa uszkodzony lub zepsuty przewód sieciowy można wymienić wyłącznie na równoważny przewód producenta. Wymiana powinna być przeprowadzona przez naszego przedstawiciela serwisowego lub podobnie wykwalifikowaną osobę.
- Trzymaj urządzenie i kabel z dala od źródeł ciepła, bezpośredniego

światła słonecznego, wilgoci, ostrych krawędzi itp.

- Wyłącz urządzenie i odłącz je od zasilania, gdy nie używasz urządzenia.
- Używaj wyłącznie oryginalnych akcesoriów dostarczonych przez dostawcę.
- Nie używaj urządzenia na zewnątrz. (Chyba że urządzenie jest przeznaczone do użytku na zewnątrz) Zawsze chroń je przed temperaturami poniżej zera stopni C.
- Nigdy nie używaj w pobliżu wody (wanna, umywalka itp.). Urządzenie nie powinno być narażone na deszcz lub wilgoć. Używaj urządzenia tylko wtedy, gdy masz suche ręce.
- Jeśli urządzenie wpadnie do wody, odłącz je od zasilania przed wyjęciem z wody. Urządzenie musi zostać sprawdzone przez specjalistę przed ponownym użyciem. Aby uniknąć ryzyka porażenia prądem, nie czyść urządzenia wodą ani nie zanurzaj go w wodzie.
- Używaj urządzenia tylko zgodnie z przeznaczeniem.
- To urządzenie może być używane tylko wtedy, gdy jest podłączone do uziemionego gniazdka zainstalowanego zgodnie z lokalnymi przepisami. Upewnij się, że napięcie zasilania odpowiada napięciu podanemu na tabliczce znamionowej.
- Uszkodzenia powstałe w wyniku użytkowania urządzenia w celach innych niż określone w instrukcji lub nieprawidłowego użytkowania lub nienaprawiania przez autoryzowane punkty serwisowe nie są objęte gwarancją.
- Zawsze używaj urządzenia na płaskiej i poziomej powierzchni.
- Urządzenia nie należy używać ponownie, jeśli spadnie z wysokości na twardą powierzchnię. Nawet niewidoczne uszkodzenia mogą mieć negatywny wpływ na bezpieczeństwo funkcjonalne urządzenia. Urządzenie można używać wyłącznie po sprawdzeniu przez autoryzowany punkt serwisowy.
- Nigdy nie przenoś ani nie ciągnij urządzenia, trzymając za przewód zasilający, ponieważ istnieje ryzyko zwarcia z powodu pęknięcia kabla. Nie zginaj, nie ściskaj ani nie przeciągaj przewodu zasilającego po ostrych krawędziach.
- Jeśli jest otwór wentylacyjny, nie zakrywaj go. Nie wlewaj żadnych płynów ani proszków do otworów wentylacyjnych.
- Nie wkładaj palców ani innych przedmiotów do otwartych części urządzenia.
- Nie ponosimy żadnej odpowiedzialności w przypadku uszkodzeń spowodowanych niewłaściwym użytkowaniem lub nieprzestrzeganiem niniejszej instrukcji.

POZNAJ SWÓJ WENTYLATOR PODŁOGOWY



1. Śruba
2. Osłona przednia
3. Zaciski osłony
4. Łopatką
5. Śruba ustalająca
6. Nakrętka
7. Śruba kwadratowa

8. Osłona tylna
9. Silnik
10. Śruba
11. Plastikowy wspornik
12. Nakrętka zabezpieczająca
13. Śruba
14. Podstawa rurowa

15. Przewód zasilający
16. Skrzynka sterownicza
17. Podkładka
18. Nakrętki
19. Hak do zawieszania
20. Śruba

INSTRUKCJA OBSŁUGI

- Sprawdź, czy napięcie sieciowe jest zgodne z napięciem podanym na produkcie.
- Ustaw prędkość, naciskając przełącznik: 0 – Stop, 1 – Niska, 2 – Średnia, 3 – Wysoka
- Ustaw kąt nachylenia, przesuwając osłonę wentylatora.

OSTRZEŻENIE: Urządzenie musi być uziemione.

KONSERWACJA

- Przed czyszczeniem wyłącz wentylator i odłącz go od zasilania.
- Do czyszczenia wentylatora należy użyć miękkiej ściereczki, aby zetrzeć kurz. Jeśli wentylator jest bardzo zabrudzony, należy użyć wilgotnej ściereczki i wytrzeć go do sucha. Nie należy używać detergentów czyszczących, sprayów ani innych środków chemicznych, ponieważ mogą one uszkodzić wentylator.
- Przechowywać wentylator w oryginalnym opakowaniu, w wentylowanym, suchym miejscu.
- Łożyska silnika są trwale uszczelnione i nie wymagają dodatkowego smarowania.
- Nie dopuścić do przedostania się wody do obudowy wentylatora.

Importer: Zilan Polska Sp. z o.o., ul. gen. R. Kuklińskiego zilanpolska@zilan.com.tr

SERWIS: IBE Technologies Sp. z o.o., ul. gen. R. Kuklińskiego 14, 08-110 Siedlce

Prawidłowa utylizacja tego produktu



- To oznaczenie oznacza, że tego produktu nie należy utylizować razem z innymi odpadami domowymi w całej UE.
- Aby zapobiec potencjalnym szkodom dla środowiska lub zdrowia ludzkiego wynikającym z niekontrolowanej utylizacji odpadów, należy go poddawać recyklingowi w sposób odpowiedzialny, promując zrównoważone ponowne wykorzystanie zasobów materialnych.
- Aby zwrócić zużyte urządzenie, należy skorzystać z systemu zwrotu i zbiórki lub skontaktować się ze sprzedawcą, u którego produkt został zakupiony. Produkt powinien zostać poddany recyklingowi w sposób bezpieczny dla środowiska.

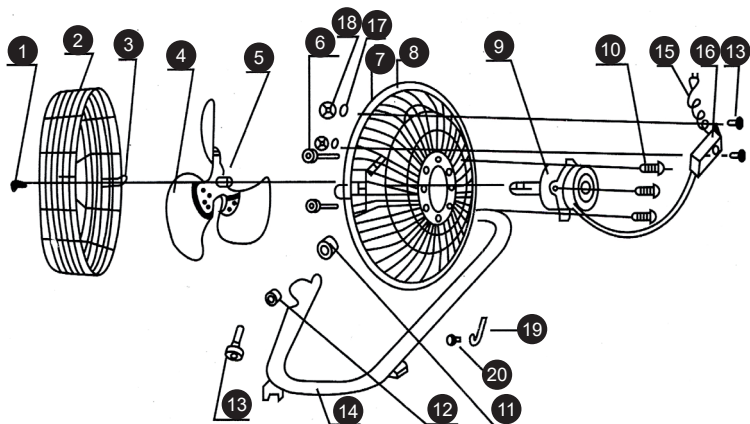
ОБРАТИТЕ ВНИМАНИЕ, ЧТО ДАННОЕ РУКОВОДСТВО ПО ЭКСПЛУАТАЦИИ УСТРОЙСТВА ПОДГОТОВЛЕНО ДЛЯ РАЗЛИЧНЫХ МОДЕЛЕЙ В ВАШЕМ УСТРОЙСТВЕ МОГУТ ОТСУТСТВОВАТЬ НЕКОТОРЫЕ ФУНКЦИИ, ОПИСАННЫЕ В ДАННОМ РУКОВОДСТВЕ ЭТОТ ЯЗЫК БЫЛ ПЕРЕВЕДЕН С ПОМОЩЬЮ ИСКУССТВЕННОГО ИНТЕЛЛЕКТА.

ОБЩИЕ ИНСТРУКЦИИ ПО БЕЗОПАСНОСТИ И ПРЕДУПРЕЖДЕНИЯ

- Прежде чем использовать это устройство, внимательно прочитайте инструкцию по эксплуатации.
- Убедитесь, что номинальное напряжение совпадает с напряжением, которое вы используете.
- Пожалуйста, храните инструкции, гарантийный сертификат, товарный чек и, если возможно, картонную упаковку с внутренней упаковкой!
- Устройство предназначено исключительно для частного использования, а не для коммерческого или профессионального использования!
- Всегда извлекайте вилку из розетки, когда устройство не используется, при присоединении дополнительных частей, очистке устройства или в случае возникновения каких-либо неисправностей. Перед этим выключите устройство. Тяните за вилку, а не за кабель.
- Чтобы защитить детей от опасностей электрических приборов, никогда не оставляйте их без присмотра с устройством. Следовательно, при выборе места для вашего устройства, делайте это так, чтобы дети не имели доступа к устройству. Убедитесь, что кабель не свисает.
- Регулярно проверяйте устройство и кабель на наличие повреждений. Если есть повреждения любого рода, устройство не должно использоваться.
- Не позволяйте детям играть с устройством. Не позволяйте детям играть с упаковочным материалом, таким как пластиковые пакеты.
- Это устройство могут использовать дети в возрасте от 8 лет и старше, а также лица с физическими, сенсорными или умственными недостатками, или недостатком опыта и знаний, при условии, что они находятся под наблюдением или получили инструкции по безопасному использованию устройства и понимают возможные опасности. Уборку и техническое обслуживание не должны выполнять дети младше 8 лет и без присмотра.
- Не ремонтируйте устройство самостоятельно, а обращайтесь к уполномоченному специалисту в случае возникновения проблемы.
- По соображениям безопасности поврежденный или сломанный сетевой шнур может быть заменен только эквивалентным шнуром от производителя, нашей службы поддержки клиентов или квалифицированным специалистом.
- Держите устройство и кабель вдали от тепла, прямых солнечных лучей, влаги, острых краев и тому подобного.

- Выключайте устройство и извлекайте вилку, когда не используете устройство.
- Используйте только оригинальные аксессуары, предоставленные поставщиком.
- Не используйте устройство на улице (если устройство не предназначено для использования на улице) Всегда защищайте от нулевых или отрицательных температур.
- Никогда не используйте вблизи воды (ванны, раковины и тд) Устройство не должно подвергаться воздействию дождя или влаги Используйте устройство только когда ваши руки сухие.
- Если устройство упадет в воду, извлеките вилку, прежде чем достать его из воды Не прикасайтесь к источнику воды Устройство должно быть проверено специалистом перед повторным использованием Чтобы избежать риска поражения электрическим током, не очищайте устройство водой и не погружайте его в воду.
- Используйте устройство только для его предназначения.
- Это устройство должно использоваться только при подключении к заземленной розетке, установленной в соответствии с нормами Убедитесь, что напряжение питания соответствует напряжению, указанному на табличке типа.
- Повреждения, возникающие при использовании устройства для целей, не указанных в инструкциях, или при неправильном использовании или не выполненном ремонте специалистами, не покрываются гарантией.
- Всегда используйте устройство на ровной и горизонтальной поверхности.
- Устройство не следует использовать после падения на твердую поверхность с высоты Даже невидимые повреждения могут негативно повлиять на функциональную безопасность устройства Устройство можно использовать только после проверки профессионалом.
- Никогда не переносите и не тяните устройство за вилку, так как существует риск короткого замыкания из-за повреждения кабеля Не сгибайте, не зажимайте и не тяните сетевой шнур по острым краям.
- Если есть вентиляционное отверстие, не закрывайте его Не заливайте жидкости или порошки в вентиляционные отверстия.
- Не вставляйте пальцы или другие предметы в открытые части устройства.
- Никакая ответственность не принимается в случае повреждений, вызванных неправильным использованием или несоблюдением этих инструкций.

ПОЗНАКОМЬТЕСЬ С ПОЛОВЫМ ВЕНТИЛЯТОРОМ



1. Винт
2. Передняя решетка
3. Зажимы решетки
4. Лопасть
5. Регулировочный винт
6. Гайка
7. Квадратный винт

8. Задняя решетка
9. Двигатель
10. Винт
11. Пластиковая опора
12. Блокирующая гайка
13. Винт
14. Трубная основа

15. Сетевая кабель
16. Блок управления
17. Шайба
18. Гайки
19. Крючок для подвешивания
20. Винт

ИНСТРУКЦИИ ПО ЭКСПЛУАТАЦИИ

- Проверьте, соответствует ли сетевое напряжение напряжению, указанному на продукте.
- Настройте скорость, нажав на переключатель: 0-Остановка, 1-Низкая, 2-Средняя, 3-Высокая
- Настройте угол наклона, переместив решетку вентилятора.

ПРЕДУПРЕЖДЕНИЕ: Это устройство должно быть заземлено.

УХОД И ОБСЛУЖИВАНИЕ

- Перед очисткой выключите вентилятор и отключите его от сети.
- Чтобы очистить вентилятор, используйте мягкую ткань для удаления пыли. Если вентилятор сильно загрязнен, используйте влажную ткань и вытрите насухо. Не используйте моющие средства, спреи или другие химические вещества, так как они могут повредить вентилятор.
- Храните вентилятор в оригинальной упаковке в хорошо проветриваемом, сухом месте.
- Подшипники двигателя постоянно герметизированы и не требуют дополнительной смазки.
- Не допускайте попадания воды на корпус вентилятора или внутрь него.

Правильная утилизация этого продукта



- Эта маркировка указывает, что этот продукт не должен утилизироваться вместе с другими бытовыми отходами во всей Европейской Союзе.
- Чтобы предотвратить возможный вред для окружающей среды или здоровья человека от неуправляемой утилизации отходов, утилизируйте его ответственно для продвижения устойчивого повторного использования материальных ресурсов.
- Чтобы вернуть свое использованное устройство, воспользуйтесь системами возврата и сбора или свяжитесь с розничным продавцом, где был приобретен продукт. Они могут принять этот продукт для безопасной утилизации среды.

MOLIMO DA IMATE U VIDU DA PRIRUČNIK UREĐAJA MOŽE BITI IZRADEN ZA NA INFORMACIJE O VIŠE OD JEDNOG MODELA VAŠ UREĐAJ, MOŽDA NE SADRŽI ZNAČAJKE OPISANE U PRIRUČNIKU
OVAJ JEZIK JE PREVEDEN UZ POMOĆ UMJETNE INTELIGENCIJE.

OPĆE SIGURNOSNE UPUTE I UPOZORENJA

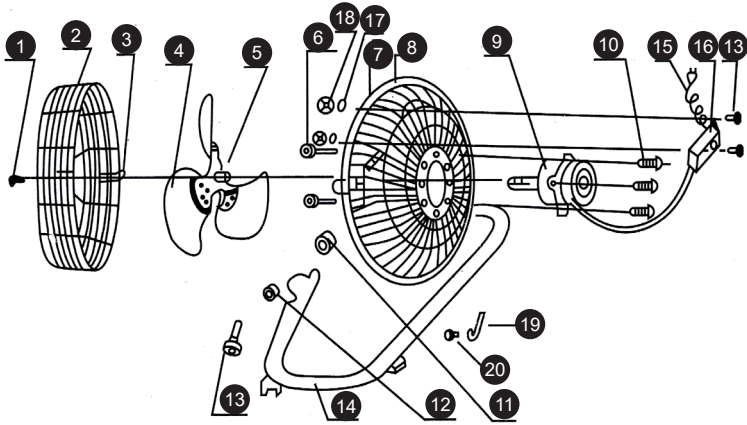
- Prije korištenja ovog uređaja pažljivo pročitajte upute za uporabu
- Molimo provjerite je li naznačena napon isti kao napon koji koristite
- Molimo čuvajte upute, certifikat o jamstvu, račun i, ako je moguće, kartonsku ambalažu s unutarnjim pakiranjem!
- Uređaj je namijenjen isključivo za privatnu upotrebu i ne za komercijalnu ili profesionalnu upotrebu!
- Uvijek izvucite utikač iz utičnice kada uređaj nije u uporabi, prilikom pričvršćivanja dodatnih dijelova, čišćenja uređaja ili kad god dođe do smetnji Prvo isključite uređaj Zategnite za utikač, a ne za kabel.
- Kako biste zaštitili djecu od opasnosti električnih aparata, nikada ih ne ostavljajte bez nadzora s uređajem Stoga, prilikom odabira lokacije za vaš uređaj, odaberite tako da djeca nemaju pristup uređaju Pobrинуo se da kabel ne visi.
- Redovito provjeravajte uređaj i kabel na oštećenja Ako postoji bilo kakvo oštećenje, uređaj se ne smije koristiti.
- Ne dozvolite djeci da se igraju s uređajem Ne dopustite djeci da se igraju s ambalažnim materijalima kao što su plastične vrećice.
- Ovaj uređaj mogu koristiti djeca starija od 8 godina i osobe s fizičkim, senzornim ili mentalnim teškoćama, ili nedostatkom iskustva i znanja, pod uvjetom da su pod nadzorom ili su dobili upute o sigurnoj upotrebi uređaja i razumiju moguće opasnosti Čišćenje i održavanje korisnika ne bi trebali raditi djeca osim ako nisu mlađa od 8 godina i pod nadzorom.
- Ne popravljajte uređaj sami, nego se obratite ovlaštenom stručnjaku u slučaju problema.
- Iz sigurnosnih razloga, slomljeni ili oštećeni naponski kabel može zamijeniti samo ekvivalentni kabel proizvođača, naš odjel za korisničke usluge ili slična kvalificirana osoba.
- Držite uređaj i kabel podalje od vrućine, izravne sunčeve svjetlosti, vlage, oštih rubova i sličnog.
- Isključite uređaj i izvucite utikač kada ne koristite uređaj.
- Koristite samo originalne dodatke koje je pružio dobavljač.
- Ne koristite uređaj na otvorenom (Osim ako nije namijenjen za korištenje na otvorenom) Uvijek štittite od nula ili negativnih temperatura.
- Nikada ne koristite blizu vode (kade, sudopera itd) Uređaj ne smije biti izložen kiši ili vlazi Koristite uređaj samo kada su vam ruke suhe.
- Ako uređaj padne u vodu, isključite ga prije nego što ga izvadite iz vode

CRO-BIH

Ne dodirujte izvor vode Uređaj mora provjeriti stručnjak prije ponovne upotrebe Kako biste izbjegli rizik od električnog udara, ne čistite uređaj vodom niti ga uranjajte u vodu.

- Koristite uređaj samo za namijenjenu svrhu.
- Ovaj uređaj se smije koristiti samo kada je spojen na uzemljenoj utičnici instaliranoj u skladu s propisima Provjerite odgovara li naponska napajanja naponskoj oznaci na ploči tipa.
- Štete koje nastanu kada se uređaj koristi u svrhe osim onih navedenih u uputama ili se koristi pogrešno ili nije popravljen od strane stručnjaka nisu pokrivena jamstvom.
- Uvijek koristite uređaj na ravnoj i horizontalnoj površini.
- Uređaj se više ne smije koristiti nakon pada na tvrdi površinu s visine Čak i nevidljiva oštećenja mogu negativno utjecati na funkcionalnu sigurnost uređaja Uređaj se može koristiti samo nakon što ga pregleda stručnjak.
- Nikada ne nosite ili vučite uređaj držeći utikač jer postoji rizik od kratkog spoja zbog oštećenja kabela Ne savijajte, ne stegnite i ne povlačite naponski kabel preko oštih rubova.
- Ako postoji ventilacijska rupa, ne pokrivajte je Ne ulijevajte tekućine ili prašak u ventilacijske otvore.
- Ne umetnite prste ili druge predmete u otvorene dijelove uređaja.
- Ne preuzimamo odgovornost za štetu uzrokovanu nepravilnom upotrebom ili nepoštivanjem ovih uputa.

UPUZNAVANJE S PODNIM VENTILATOROM



1. Vijak
2. Prednja rešetka
3. Držači rešetke
4. Krilo
5. Vijak za podešavanje
6. Matic
7. Kvadratni vijak

8. Stražnja rešetka
9. Motor
10. Vijak
11. Plastična podloga
12. Zatvaračka matica
13. Vijak
14. Cijevna podloga

15. Naponski kabel
16. Upravljačka kutija
17. Podloška
18. Matic
19. Oka za ovjes
20. Vijak

UPUTE ZA RADO

- Provjerite je li napon mreže u skladu s naponom navedenim na proizvodu.
- Podesite brzinu pritiskom na prekidač: 0-Zaustavi, 1-Nizak, 2-Srednji, 3-Visok
- Podesite kut nagiba pomicanjem rešetke ventilatora.

UPUTSTVO: Ova naprava mora biti uzemljena.

ODRŽAVANJE

- Prije čišćenja isključite ventilator i odspojite ga iz napajanja.
- Za čišćenje ventilatora upotrijebite meku krpu za brisanje prašine. Ako je ventilator vrlo prljav, upotrijebite vlažnu krpu i obrišite suho. Nemojte koristiti deterdžente, sprejeve ili druge kemikalije jer mogu oštetiti ventilator.
- Pohranite ventilator u originalnoj ambalaži na dobro prozračenom, suhom mjestu.
- Ležajevi motora su trajno zapečaćeni i ne zahtijevaju dodatno podmazivanje.
- Ne dopustite da voda kaplje ili ulazi u kućište ventilatora.

Uvoznik za HR: • ZED doo Industrijska cesta 5, 10360 Sesvete-HR Tel: +385 01 2006 148

Uvoznik za BIH: • Digitalis doo MSpahe 2A/30, 72290 Novi Travnik-BiH Tel: +387 61 095 095

Pravilno odlaganje ovog proizvoda



- Ovaj znak označava da se ovaj proizvod ne smije odlagati s drugim kućanskim otpadom u cijeloj EU.
- Kako biste spriječili moguću štetu okolišu ili ljudskom zdravlju od nekontroliranog odlaganja otpada, odložite ga odgovorno kako biste promicali održivo ponovno korištenje materijalnih resursa.
- Za povrat vašeg korištenog uređaja koristite sustave za povrat i prikupljanje ili se obratite trgovcu kod kojeg je proizvod kupljen. Oni mogu preuzeti ovaj proizvod za ekološki sigurno recikliranje.

JU LUTEM KUJDES SE MANUALI I PAJISJES MUND TË KRIJOHET PËR MË SHUMË SE NJË MODEL
INFORMACION PAJISJA JUAJ NUK MUND TË PËRMBANË FUNKSIONIN E LENDUAR NË MANUAL
KJO GJUHË ËSHTË PËRKTHYER ME NDIHMËN E INTELIGJENCËS ARTIFICIALE.

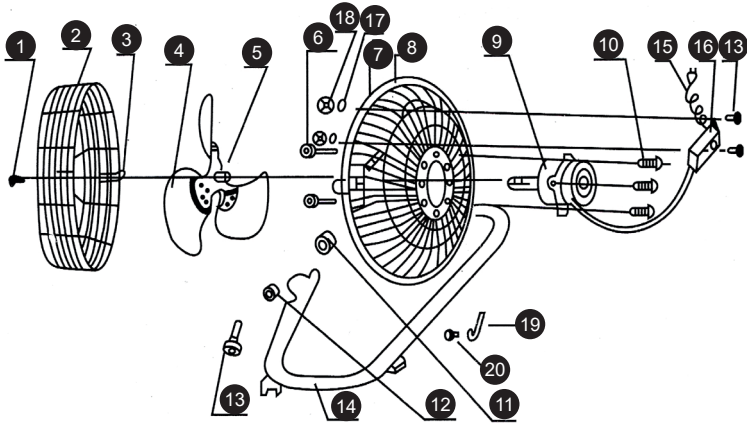
UDHËZIME TË PËRGGJITHSHME PËR SIGURINË DHE PARALAJMËRIME

- Para se të përdorni këtë pajisje, lexoni me kujdes manualin e udhëzimeve.
- Sigurohuni që voltazhi i caktuar të jetë i njëjtë me voltazhin që keni përdorur.
- Ruani udhëzimet, certifikatën e garancisë, faturën e shitjes dhe, nëse është e mundur, kartonin me paketimin e brendshëm!
- Pajisja është e destinuar ekskluzivisht për përdorim privat dhe jo për përdorim komercial, as për përdorim profesional!
- Gjithmonë hiqni plugun nga prizori sa herë që pajisja nuk është në përdorim, kur bashkoni pjesë aksesorësh, pastroni pajisjen, ose sa herë që ndodhin shqetësime Ndizni pajisjen paraprakisht Tërhiqni nga plugu, jo nga kabloja.
- Për të mbrojtur fëmijët nga rreziqet e pajisjeve elektrike, mos i lini kurrë pa mbikëqyrje me pajisjen Prandaj, kur zgjidhni vendndodhjen për pajisjen tuaj, bëni kështu në një mënyrë që fëmijët të mos kenë akses në pajisjen Kujdesuni që kablli të mos vijë poshtë.
- Testoni pajisjen dhe kabllin rregullisht për dëmtime Nëse ka ndonjë lloj dëmtimi, pajisja nuk duhet të përdoret.
- Mos i lejoni fëmijët të luajnë me pajisjen Mos i lejoni fëmijët të luajnë me materialin e paketimit, siç janë çantat plastike.
- Ky aparat mund të përdoret nga fëmijët e moshës 8 vjeçare dhe më të rritur dhe nga personat me aftësi fizike, sensory ose mentale, ose mungesë përvoje dhe njohurish, me kusht që ata të jenë nën mbikëqyrje ose të kenë marrë udhëzime se si ta përdorin pajisjen sigurt dhe të kuptojnë rreziqet e mundshme Pastrimi dhe mirëmbajtja e përdoruesit nuk duhet të bëhen nga fëmijët, përveç nëse ata janë nën 8 vjeç dhe pa mbikëqyrje.
- Mos e riparoni pajisjen vetë, por konsultohuni me një ekspert të autorizuar në rast të një problemi.
- Për arsye sigurie, një kablo e prishur ose e dëmtuar mund të zëvendësohet vetëm nga një kablo ekuivalente nga prodhuesi, departamenti ynë të shërbimeve për klientët, ose nga një person i ngjashëm të kualifikuar.
- Mbani pajisjen dhe kabllin larg nxehtësisë, diellit të drejtpërdrejtë, lagështirës, skajeve të mprehta, dhe të ngjashme.
- Ndizni pajisjen dhe hiqni plugun kur nuk e përdorni pajisjen.

AL

- Përdorni vetëm aksesoret origjinalë të siguruar nga furnizuesi.
- Mos e përdorni pajisjen jashtë (Përveç nëse pajisja është projektuar për t'u përdorur jashtë) Gjithmonë mbrojeni nga temperaturat zero ose nën zero.
- Kurrë mos e përdorni afër ujit (banjës, lavamanit, etj) Pajisja nuk duhet të ekspozohet ndaj shiut ose lagështirës Përdorni pajisjen vetëm kur duar tuaj janë të thata.
- Nëse pajisja bie në ujë, hiqni plugun para se ta nxirrni nga uji Mos e prekni burimin e ujit Pajisja duhet të kontrollohet nga një specialist para se të përdoret përsëri Për të shmangur rrezikun e goditjes elektrike, mos e pastroni pajisjen me ujë ose mos e zhysni atë në ujë.
- Përdorni pajisjen vetëm për qëllimin e paraparë.
- Kjo pajisje mund të funksionojë vetëm kur është e lidhur me një prizë të tokës e instaluar në përputhje me rregullat Sigurohuni që voltazhi i furnizimit përputhet me voltazhin e treguar në tabelën e llojit.
- Dëmtimet që ndodhin kur pajisja përdoret për qëllime të tjera përveç atyre të specifikuara në udhëzimet ose përdoret në mënyrë të gabuar ose nuk riparohet nga ekspertët nuk mbulohen nga garancia.
- Gjithmonë përdorni pajisjen mbi një sipërfaqe të sheshtë dhe horizontale.
- Pajisja nuk duhet të përdoret më pas, në rast se bie në një sipërfaqe të fortë nga një lartësi Edhe dëmtimet e padukshme mund të shkaktojnë efekte negative në sigurinë funksionale të pajisjes Pajisja mund të përdoret vetëm pas kontrollit nga një profesionist.
- Kurrë mos e transportoni ose tërhiqni pajisjen duke mbajtur plugun e energjisë, pasi ka rrezik për një shkurtim të qarkut për shkak të dëmtimit të kabllot Mos e përkulni, mos e shtrëngoni ose tërhiqni kabllon e energjisë mbi skaje të mprehta.
- Nëse ka një hapje ventilimi, mos e mbuloni atë Mos derdhni ndonjë lëng ose pluhur në hapjet e ventilimit.
- Mos futni gishta ose objekte të tjera në pjesët e hapura të pajisjes.
- Nuk pranohet asnjë përgjegjësi në rast dëmtimi të shkaktuar nga përdorimi të gabuar ose mosrespektimi i këtyre udhëzimeve.

NJIHU VENTILATORIN E PODIT



- | | | |
|-----------------------|-------------------------|------------------------|
| 1. Vida | 8. Grila e pasme | 15. Kablo e energjisë |
| 2. Grila e përparme | 9. Motori | 16. Kutia e kontrollit |
| 3. Klipset e grilës | 10. Vida | 17. Diskun |
| 4. Lopa | 11. Mbështetje plastike | 18. Nuc |
| 5. Vida e rregullimit | 12. Nut bllokuese | 19. Haku i varjes |
| 6. Nut | 13. Vida | 20. Vida |
| 7. Vida katrore | 14. Baza e tubit | |

UDHËZIMET PËR PUNIM

- Kontrolloni që tensioni i rrjetit të jetë në përputhje me tensionin e shënuar në produkt.
- Rregulloni shpejtësinë duke shtypur ndërruesin: 0-Ndaluar, 1-Tokë, 2-Mesatar, 3-Lartë
- Rregulloni këndin e anës duke lëvizur grilën e ventilatorit.

KËSHILLË: Ky aparat duhet të jetë i rrugëzuar.

MBANJA

- Para se të pastroni, fikni ventilatorin dhe shkëputeni nga burimi i energjisë.
- Për të pastruar ventilatorin, përdorni një pecetë të butë për të fshirë pluhurin. Nëse ventilatori është shumë i ndotur, përdorni një pecetë të lagur dhe pastrojeni. Mos përdorni detergjentë, sprej ose kimikate të tjera, pasi ato mund të dëmtojnë ventilatorin.
- Ruani ventilatorin në ambalazhin original në një vend të ventuiluar dhe të thatë.
- Lëngjet e motorit janë të vulosur përhershëm dhe nuk kërkojnë lubrifikim të mëtejshëm.
- Mos lejoni që uji të pikojë ose të hyjë në trupin e ventilatorit.

Ndalimi i saktë i këtij produkti



- Kjo shenjë tregon se ky produkt nuk duhet të hedhet me mbeturinat e tjera shtëpiake në të gjithë BE-në.
- Për të parandaluar dëmtimin e mundshëm të mjedisit ose shëndetit njerëzor nga hedhja e pa kontrolluar e mbeturinave, ricikloni atë me përgjegjësi për të promovuar rihvendosjen e qëndrueshme të burimeve materiale.
- Për të kthyer pajisjen tuaj të përdorur, ju lutemi përdorni sistemeshin e kthimit dhe mbledhjes ose kontaktoni shitësin ku është blerë produkti. Ata mund të marrin këtë produkt për riciklim të sigurt të mjedisit.

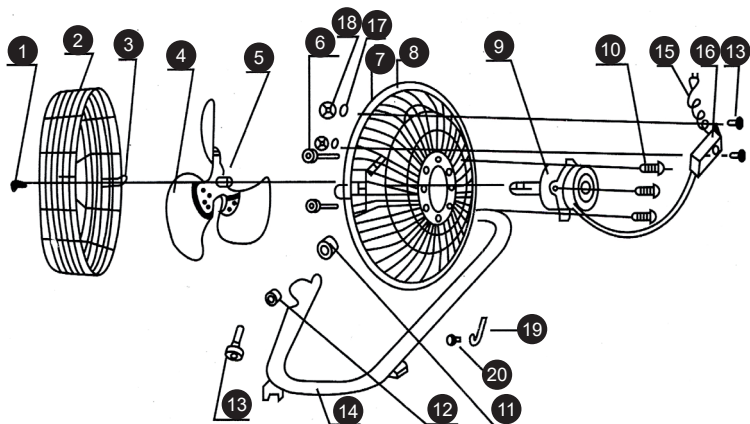
ΠΑΡΑΚΑΛΟΥΜΕ ΣΗΜΕΙΩΣΤΕ: ΤΟ ΕΓΧΕΙΡΙΔΙΟ ΤΗΣ ΣΥΣΚΕΥΗΣ ΜΠΟΡΕΙ ΝΑ ΔΗΜΙΟΥΡΓΗΘΕΙ ΓΙΑ ΠΕΡΙΣΣΟΤΕΡΑ ΑΠΟ ΕΝΑ ΜΟΝΤΕΛΛΟ. ΟΙ ΛΕΙΤΟΥΡΓΙΕΣ ΠΟΥ ΔΕΝ ΠΕΡΙΕΧΕΙ Ο ΔΙΚΟΣ ΣΑΣ ΕΞΟΠΛΙΣΜΟΣ ΜΠΟΡΕΙ ΝΑ ΚΑΤΑΓΡΑΦΟΥΝ ΣΤΟ ΕΓΧΕΙΡΙΔΙΟ. ΑΥΤΗ Η ΓΛΩΣΣΑ ΕΧΕΙ ΜΕΤΑΦΡΑΣΤΕΙ ΜΕ ΤΗ ΒΟΗΘΕΙΑ ΤΕΧΝΗΤΗΣ ΝΟΗΜΟΣΥΝΗΣ.

ΓΕΝΙΚΕΣ ΟΔΗΓΙΕΣ ΑΣΦΑΛΕΙΑΣ ΚΑΙ ΠΡΟΕΙΔΟΠΟΙΗΣΕΙΣ

- Πριν χρησιμοποιήσετε αυτή τη συσκευή, παρακαλώ διαβάστε προσεκτικά το εγχειρίδιο οδηγιών.
- Βεβαιωθείτε ότι η ονομαστική τάση είναι η ίδια με την τάση που χρησιμοποιείτε.
- Παρακαλώ κρατήστε τις οδηγίες, το πιστοποιητικό εγγύησης, την απόδειξη αγοράς και, αν είναι δυνατόν, το κουτί με τη εσωτερική συσκευασία!
- Η συσκευή προορίζεται αποκλειστικά για ιδιωτική χρήση και όχι για εμπορική ή επαγγελματική χρήση!
- Αφαιρέστε πάντα το βύσμα από την πρίζα όποτε δεν χρησιμοποιείτε τη συσκευή, όταν προσαρμόζετε αξεσουάρ, καθαρίζετε τη συσκευή ή όταν συμβαίνει κάποια διαταραχή. Απενεργοποιήστε τη συσκευή προηγουμένως. Τραβήξτε το βύσμα, όχι το καλώδιο.
- Για να προστατευθούν τα παιδιά από τους κινδύνους των ηλεκτρικών συσκευών, μην τα αφήνετε ποτέ χωρίς επιτήρηση με τη συσκευή. Επομένως, όταν επιλέγετε την τοποθεσία για τη συσκευή σας, κάντε το με τέτοιο τρόπο ώστε τα παιδιά να μην έχουν πρόσβαση στη συσκευή. Φροντίστε να διασφαλίσετε ότι το καλώδιο δεν κρέμεται.
- Ελέγχετε τακτικά τη συσκευή και το καλώδιο για ζημιές. Εάν υπάρχει ζημιά οποιουδήποτε είδους, η συσκευή δεν πρέπει να χρησιμοποιείται.
- Μην επιτρέπετε στα παιδιά να παίζουν με τη συσκευή. Μην αφήνετε τα παιδιά να παίζουν με υλικά συσκευασίας, όπως σακούλες από πλαστικό.
- Αυτή η συσκευή μπορεί να χρησιμοποιηθεί από παιδιά ηλικίας 8 ετών και άνω και από άτομα με σωματικές, αισθητηριακές ή ψυχικές αναπηρίες ή έλλειψη εμπειρίας και γνώσης, υπό την προϋπόθεση ότι είναι υπό επιτήρηση ή έχουν λάβει οδηγίες σχετικά με την ασφαλή χρήση της συσκευής και κατανοούν τους πιθανούς κινδύνους. Ο καθαρισμός και η συντήρηση της συσκευής δεν πρέπει να γίνεται από παιδιά εκτός εάν είναι κάτω από 8 ετών και χωρίς επιτήρηση.
- Μην προσπαθήσετε να επισκευάσετε τη συσκευή μόνοι σας, αλλά συμβουλευτείτε έναν εξουσιοδοτημένο ειδικό σε περίπτωση προβλήματος.
- Για λόγους ασφαλείας, ένα σπασμένο ή κατεστραμμένο καλώδιο ρεύματος μπορεί να αντικατασταθεί μόνο από ένα αντίστοιχο καλώδιο από τον κατασκευαστή, το τμήμα εξυπηρέτησης πελατών μας ή από παρόμοιο εξειδικευμένο άτομο.
- Κρατήστε τη συσκευή και το καλώδιο μακριά από θερμότητα, άμεσο ηλιακό φως, υγρασία, αιχμηρές άκρες και παρόμοια.

- Απενεργοποιήστε τη συσκευή και αφαιρέστε το βύσμα όταν δεν χρησιμοποιείτε τη συσκευή.
- Χρησιμοποιείτε μόνο αυθεντικά αξεσουάρ που παρέχονται από τον προμηθευτή.
- Μην χρησιμοποιείτε τη συσκευή σε εξωτερικούς χώρους (Εκτός αν η συσκευή είναι σχεδιασμένη για χρήση έξω) Προστατέψτε τη πάντα από μηδενικές ή κάτω από μηδενικές θερμοκρασίες.
- Μην τη χρησιμοποιείτε ποτέ κοντά σε νερό (μπανιέρα, νεροχύτης κλπ) Η συσκευή δεν πρέπει να εκτίθεται σε βροχή ή υγρασία Χρησιμοποιείτε τη συσκευή μόνο όταν τα χέρια σας είναι στεγνά.
- Εάν η συσκευή πέσει στο νερό, αφαιρέστε την πρίζα πριν την βγάλετε από το νερό Μην αγγίζετε την πηγή του νερού Η συσκευή πρέπει να ελεγχθεί από ειδικό πριν χρησιμοποιηθεί ξανά Για να αποφευχθεί ο κίνδυνος ηλεκτροπληξίας, μην καθαρίζετε τη συσκευή με νερό ή μην την βυθίζετε στο νερό.
- Χρησιμοποιείτε τη συσκευή μόνο για τον προορισμό που έχει καθοριστεί.
- Αυτή η συσκευή μπορεί να λειτουργήσει μόνο όταν είναι συνδεδεμένη σε μια γειωμένη πρίζα που έχει εγκατασταθεί σύμφωνα με τους κανονισμούς Βεβαιωθείτε ότι η τροφοδοσία τάσης αντιστοιχεί στην τάση που αναφέρεται στην πινακίδα τύπου.
- Οι ζημιές που προκύπτουν όταν η συσκευή χρησιμοποιείται για σκοπούς εκτός των καθορισμένων στις οδηγίες ή χρησιμοποιείται λανθασμένα ή δεν επισκευάζεται από ειδικούς δεν καλύπτονται από την εγγύηση.
- Χρησιμοποιείτε πάντα τη συσκευή σε επίπεδη και οριζόντια επιφάνεια.
- Η συσκευή δεν πρέπει να χρησιμοποιείται πλέον μετά από πτώση σε σκληρή επιφάνεια από ύψος Ακόμη και αόρατη ζημιά μπορεί να προκαλέσει αρνητικές επιπτώσεις στη λειτουργική ασφάλεια της συσκευής Η συσκευή μπορεί να χρησιμοποιηθεί μόνο μετά από έλεγχο από επαγγελματία.
- Μην μεταφέρετε ή τραβάτε τη συσκευή κρατώντας το βύσμα ρεύματος, καθώς υπάρχει κίνδυνος βραχυκυκλώματος λόγω θραύσης του καλωδίου Μην λυγίζετε, μην τσιμπάτε ή τραβάτε το καλώδιο τροφοδοσίας πάνω από αιχμηρές άκρες.
- Εάν υπάρχει τρύπα αερισμού, μην την καλύπτετε Μην ρίχνετε υγρά ή σκόνη στις τρύπες αερισμού.
- Μην εισάγετε δάχτυλα ή άλλα αντικείμενα στα ανοιχτά μέρη της συσκευής.
- Δεν αναλαμβάνεται καμία ευθύνη σε περίπτωση ζημίας που προκαλείται από λανθασμένη χρήση ή μη συμμόρφωση με αυτές τις οδηγίες.

ΓΝΩΡΙΣΤΕ ΤΟΝ ΑΕΡΑ ΓΕΝΙΚΟΥ ΤΥΠΟΥ



1. Βίδα
2. Εμπρός γρίλια
3. Κλιπ γρίλιας
4. Πτερό
5. Βίδα ρύθμισης
6. Παξιμάδι
7. Τετράγωνη βίδα

8. Πίσω γρίλια
9. Μοτέρ
10. Βίδα
11. Πλαστική βάση
12. Κλείστρο παξιμαδιού
13. Βίδα
14. Βάση σωλήνα

15. Καλώδιο ρεύματος
16. Κουτί ελέγχου
17. Ροδέλα
18. Παξιμάδια
19. Άγκιστρο ανάρτησης
20. Βίδα

ΟΔΗΓΙΕΣ ΧΡΗΣΗΣ

- Ελέγξτε ότι η τάση του δικτύου είναι συμβατή με την αναγραφόμενη τάση του προϊόντος.
- Ρυθμίστε την ταχύτητα πατώντας τον διακόπτη: 0-Σταμάτημα, 1-Χαμηλή, 2-Μέτρια, 3-Υψηλή
- Ρυθμίστε τη γωνία κλίσης μετακινώντας τη γρίλια του ανεμιστήρα.

ΠΡΟΕΙΔΟΠΟΙΗΣΗ: Αυτή η συσκευή πρέπει να γειωθεί.

ΣΥΝΤΗΡΗΣΗ

- Πριν καθαρίσετε, απενεργοποιήστε τον ανεμιστήρα και αποσυνδέστε τον από την πηγή ρεύματος.
- Για να καθαρίσετε τον ανεμιστήρα, χρησιμοποιήστε ένα μαλακό πανί για να σκουπίσετε τη σκόνη. Εάν ο ανεμιστήρας είναι πολύ βρώμικος, χρησιμοποιήστε ένα υγρό πανί και σκουπίστε το. Μην χρησιμοποιείτε απορρυπαντικά, σπρέι ή άλλα χημικά προϊόντα, καθώς μπορεί να προκαλέσουν ζημιά στον ανεμιστήρα.
- Αποθηκεύστε τον ανεμιστήρα στην αρχική του συσκευασία σε καλά αεριζόμενο και ξηρό μέρος.
- Τα ρουλεμάν του κινητήρα είναι μόνιμα σφραγισμένα και δεν απαιτούν επιπλέον λίπανση.
- Μην αφήνετε το νερό να στάζει ή να εισέρχεται στο περίβλημα του ανεμιστήρα.

ΣΩΣΤΗ ΔΙΑΘΕΣΗ ΑΥΤΟΥ ΤΟΥ ΠΡΟΪΟΝΤΟΣ



- Αυτή η σήμανση υποδεικνύει ότι αυτό το προϊόν δεν πρέπει να απορρίπτεται μαζί με άλλα οικιακά απορρίμματα σε ολόκληρη την ΕΕ.
- Για να αποτραπούν δυνητικές βλάβες στο περιβάλλον ή στην ανθρώπινη υγεία από την ανεξέλεγκτη απόρριψη απορριμμάτων, ανακυκλώστε το υπεύθυνα για να προωθήσετε την αειφόρο επαναχρησιμοποίηση των υλικών πόρων.
- Για να επιστρέψετε τη χρησιμοποιημένη σας συσκευή, χρησιμοποιήστε τα συστήματα επιστροφής και συλλογής ή επικοινωνήστε με τον πωλητή από τον οποίο αγοράσατε το προϊόν. Μπορούν να πάρουν αυτό το προϊόν για ασφαλή ανακύκλωση προς όφελος του περιβάλλοντος.

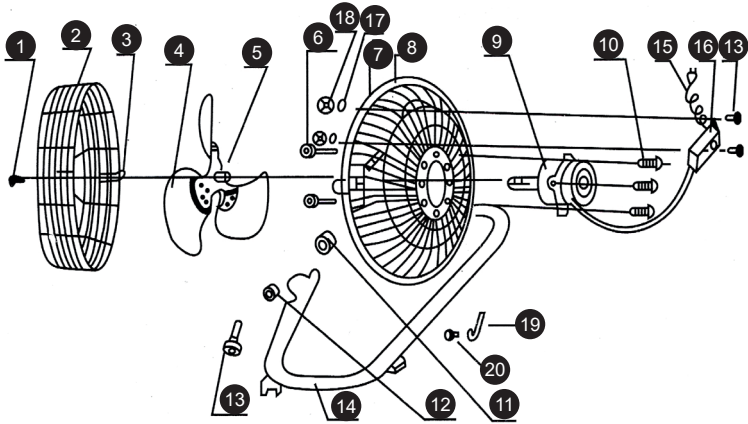
KÉRJÜK VEGYE FIGYELEMBE, HOGY A HÁZI KÉSZÜLÉK KÉZIKÖNYVE TÖBB KÜLÖBÖZŐ KÉSZÜLÉKÉRT IS HASZNALHATÓ ILLETHET. AZ ÖN HÁZI KÉSZÜLÉKE NEM TARTALMAZHATJA A KÉZIKÖNYVBEN EMLÍTETT TULAJDONSÁGOKAT. EZT A NYELVET MESTERSÉGES INTELLIGENCIA SEGÍTSÉGÉVEL FORDÍTOTTÁK.

ÁLTALÁNOS BIZTONSÁGI UTASÍTÁSOK ÉS FIGYELMEZTETÉSEK

- A készülék használata előtt kérjük, alaposan olvassa el a használati útmutatót.
- Kérjük, győződjön meg arról, hogy a névleges feszültség megegyezik az Ön által használt feszültséggel.
- Kérjük, tartsa meg az utasításokat, a garanciaigazolást, az értékesítési nyugtát, és ha lehetséges, a kartondobozt a belső csomagolással együtt!
- A készülék kizárólag magáncélú használatra készült, kereskedelmi vagy professzionális használatra nem!
- Mindig húzza ki a dugót a konnektorból, amikor a készülék nincs használatban, amikor kiegészítő részeket csatlakoztat, tisztítja a készüléket, vagy ha zavar lép fel Kapcsolja ki a készüléket előtte A dugót a vezetéknél fogva, ne a kábelnél húzza.
- A gyermekek védelme érdekében soha ne hagyja felügyelet nélkül a készüléket Ezért, amikor kiválasztja a készülék helyét, úgy válassza meg, hogy a gyermekek ne férhessenek hozzá Ügyeljen arra, hogy a kábel ne lógjon le.
- Rendszeresen ellenőrizze a készüléket és a kábelt a sérülésekért Bármilyen jellegű sérülés esetén a készüléket nem szabad használni.
- Ne hagyja, hogy a gyermekek játsszanak a készülékkel Ne engedje, hogy a gyermekek játsszanak a csomagolóanyagokkal, például műanyag zacskókkal.
- Ez a készülék 8 éves és idősebb gyermekek, valamint fizikai, érzékszervi vagy mentális fogyatékkal élők, illetve tapasztalatlan és tudatlan személyek által használható, feltéve, hogy felügyelet mellett vagy olyan utasításokat kaptak, amelyek segítségével biztonságosan használhatják a készüléket, és megértik a lehetséges veszélyeket Takarítást és felhasználói karbantartást 8 év alatti gyermekek nem végezhetnek, hacsak nem felügyelet mellett.
- Ne próbálja megjavítani a készüléket, hanem forduljon egy illetékes szakértőhöz probléma esetén.
- Biztonsági okokból a sérült vagy törött hálózati vezetéket csak azonos típusú vezetékkel lehet kicserélni, amelyet a gyártó, az ügyfélszolgálati osztályunk vagy hasonlóan képzett személy biztosít.
- Tartsa a készüléket és a kábelt távol a hőtől, közvetlen napsütéstől, nedvességtől, éles szélektől és hasonlóktól.

- Kapcsolja ki a készüléket és húzza ki a konnektorból, amikor nem használja a készüléket.
- Használjon csak az adott szállítótól származó eredeti kiegészítőket.
- Ne használja a készüléket szabadban (kivéve, ha a készülék kifejezetten kültéri használatra készült) Mindig védje a nulla vagy a nulla alatti hőmérsékletektől.
- Soha ne használja víz közelében (fürdő, mosdó stb) A készüléket nem szabad esőnek vagy nedvességnek kitenni Csak akkor használja a készüléket, ha a kezei szárazak.
- Ha a készülék vízbe esik, húzza ki, mielőtt kiemelné a vízből Ne érintse meg a vízforrást A készüléket szakembernek kell ellenőriznie, mielőtt újra használni kezdené Az elektromos sokk kockázatának elkerülése érdekében ne tisztítsa a készüléket vízzel, és ne merítse vízbe.
- Használja a készüléket kizárólag az előírt célra.
- Ezt a készüléket csak földelt aljzatra szabad csatlakoztatni, amely a szabályoknak megfelelően van telepítve Győződjön meg arról, hogy a tápfeszültség megfelel a típuslemezen feltüntetett feszültségnek.
- A garancia nem terjed ki azokra a károokra, amelyek akkor következnek be, ha a készüléket a használati utasításban megadott célokön kívül használják, vagy ha azt nem megfelelően használják, vagy ha a készüléket nem szakszerűen javítják.
- Mindig használja a készüléket sík és vízszintes felületen.
- A készüléket nem szabad használni, ha az kemény felületre esett le Még a láthatatlan sérülések is negatív hatással lehetnek a készülék működésbiztonságára A készülék csak szakember általi ellenőrzés után használható.
- Soha ne cipelje vagy húzza a készüléket a hálózati dugónál fogva, mivel a kábel megszakadása miatt rövidzárlat veszélye áll fenn Ne hajlítsa, ne szorítsa, és ne húzza a tápkábelt éles széleken.
- Ha szellőzőnyílás található, ne takarja le Ne öntsön folyadékot vagy port a szellőzőnyílásokba.
- Ne dugja be az ujjait vagy más tárgyakat a készülék nyitott részeibe.
- Sérülésért a nem megfelelő használat vagy az utasítások be nem tartása miatt semmilyen felelősséget nem vállalunk.

ISMERJE MEG A PADLÓVENTILÁTORT



1. Csavar
2. Elülső rács
3. Rácstartók
4. Lapát
5. Beállító csavar
6. Anyacsavar
7. Négyzetes csavar

8. Hátsó rács
9. Motor
10. Csavar
11. Műanyag támasz
12. Záró anya
13. Csavar
14. Csöves alap

15. Tápkábel
16. Vezérlődoboz
17. Alátét
18. Anyák
19. Felfüggesztő horog
20. Csavar

HASZNÁLATI ÚTMUTATÓ

- Ellenőrizze, hogy a hálózati feszültség megegyezik-e a terméken feltüntetett feszültséggel.
- Állítsa be a sebességet a gomb megnyomásával: 0-Leállítás, 1-Alacsony, 2-Közepes, 3-Magas
- Állítsa be a dőlésszöveget a ventilátor rácsának elmozdításával.

FIGYELEM: Ez az eszköz földelve kell lennie.

KARBANTARTÁS

- A tisztítás előtt kapcsolja ki a ventilátort, és húzza ki a tápkábelt.
- A ventilátor tisztításához használjon puha rongyot a por törlésére. Ha a ventilátor nagyon piszkos, használjon nedves rongyot, és törölje szárazra. Ne használjon tisztítószereket, spray-ket vagy egyéb vegyi anyagokat, mivel ezek károsíthatják a ventilátort.
- Tárolja a ventilátort eredeti csomagolásában, jól szellőző, száraz helyen.
- A motorcsapágycsavarok állandóan zártak, és nem igényelnek további kenést.
- Ne engedje, hogy a víz csepegjen vagy behatoljon a ventilátor házába.

Ezen termék helyes ártalmatlanítása



- Ez a jelölés azt jelzi, hogy ezt a terméket nem szabad más háztartási hulladékkal együtt eldobni az EU-ban.
- Annak érdekében, hogy megelőzzük a környezet vagy az emberi egészség lehetséges károsodását az irányítatlan hulladékkezeléstől, felelősen újra kell hasznosítani, hogy a anyagi erőforrások fenntartható újrafelhasználását elősegítsük.
- A használt eszköz visszajuttatásához használja a visszatérési és gyűjtési rendszereket, vagy lépjen kapcsolatba az eszköz vásárló helyével. Ők elvehetik ezt a terméket környezetbarát újrahasznosítás céljából.

ВЕ МОЛИМЕ ЗАБЕЛЕЖЕТЕ: УПАТСТВОТО ЗА УРЕДОТ МОЖЕ ДА СЕ КРЕИРА ЗА ПОВЕЌЕ ОД ЕДЕН МОДЕЛ. ФУНКЦИИТЕ КОИ ВАШИОТ УРЕД НЕ ГИ СОДРЖИ, МОЖЕ ДА СЕ НАВЕДАТ ВО УПАТСТВОТО.
ОВАА ЈАЗИК БЕШЕ ПРЕВЕДЕН СО ПОМОШ НА ИЗМИСЛЕНА ИНТЕЛИГЕНЦИЈА.

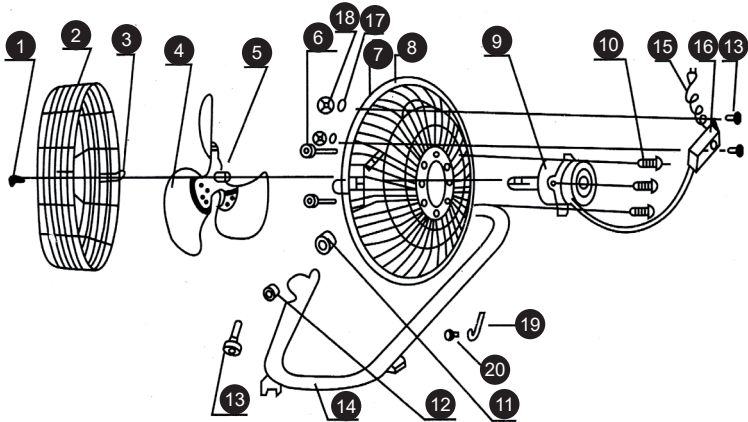
ГЕНЕРАЛНИ УПАТСТВА ЗА БЕЗБЕДНОСТ И ПРЕДУПРЕЖУВАЊА

- Пред да го користите оваа уред, внимателно прочитајте ја упатството за работа.
- Ве молиме, уверете се дека напонскиот капацитет е ист како и напонот што го користите.
- Ве молиме, чувајте ги упатствата, гаранционата потврда, продажниот фискален документ и, ако е можно, картонската кутија со внатрешната пакување!
- Уредот е наменет исклучиво за приватна употреба и не за комерцијална употреба, не за професионална употреба!
- Секогаш вадете го приклучокот од електричната розетка секогаш кога уредот не е во употреба, кога прикачувате додатоци, чистите го уредот или кога ќе настане нарушување Предходно исклучете го уредот Влечете за приклучокот, а не за кабелот.
- За да ги заштитите децата од опасностите од електричните уреди, никогаш не ги оставајте без надзор со уредот Соодветно, при изборот на локацијата за вашиот уред, направете го тоа на начин што децата нема да имаат пристап до уредот Внимавајте да се осигурите дека кабелот не виси.
- Редовно проверувајте го уредот и кабелот за оштетувања Ако постои било каква оштетеност, уредот не треба да се користи.
- Не дозволувајте децата да играат со уредот Не дозволувајте им да играат со пакувачки материјали, како што се пластични вреќи.
- Овој уред може да се користи од деца постари од 8 години и лица со физички, сензорни или ментални инвалидитети, или недостаток на искуство и знаење, под услов да се под надзор или да им бидат дадени упатства за безбедна употреба на уредот и да ги разберат можните опасности Чистењето и одржувањето не треба да ги вршат деца, освен ако не се под 8 години и без надзор.
- Не обидувајте се сами да го поправите уредот, туку консултирајте се со овластен експерт во случај на проблем.
- По безбедносни причини, оштетен или скршен кабел за напојување може да се замени само со соодветен кабел од производителот, нашиот сервисен оддел или слична квалификувана личност.
- Држете го уредот и кабелот подалеку од топлина, директна сончева светлина, влага, остри работи и слично.
- Исклучете го уредот и вадете го приклучокот кога не го користите.

МК

- Користете само оригинални додатоци обезбедени од добавувачот.
- Не користете го уредот на отворено (Освен ако уредот не е дизајниран за употреба на отворено) Секогаш заштитете го од нулти или поднулти температури.
- Никогаш не користете во близина на вода (бања, судопер и сл) Уредот не смее да биде изложен на дожд или влага Користете го уредот само кога вашите раце се суви.
- Ако уредот падне во вода, исклучете го пред да го извадите од водата Не допирајте ја водата Уредот мора да биде проверен од специјалист пред повторна употреба За да се избегне ризикот од електричен удар, не чистете го уредот со вода или не го потопувајте во вода.
- Користете го уредот само за намерата за која е наменет.
- Овој уред може да се користи само кога е поврзан со заземјена розетка инсталирана во согласност со прописите Уверете се дека напојувањето одговара на напонот наведено на типовата табличка.
- Штетите што настануваат кога уредот се користи за цели различни од оние специфицирани во упатствата или ако се користи неправилно или не е поправен од експерти, не се покриени од гаранцијата.
- Секогаш користете го уредот на рамна и хоризонтална површина.
- Уредот не треба да се користи по пад на тврда површина од висина И невидливите оштетувања може да предизвикаат негативни ефекти на функционалната безбедност на уредот Уредот може да се користи само по проверка од професионалец.
- Никогаш не носете или влечете го уредот држејќи го за приклучокот, бидејќи постои ризик од краток спој поради прекин на кабелот Не свиткувајте, не прицврстувајте или влечете го напојувачкиот кабел преку остри работи.
- Ако постои отвор за вентилација, не го покривајте Не внесувајте никакви течности или прав во отворите за вентилација.
- Не вметнувајте прсти или други предмети во отворените делови на уредот.
- Нема одговорност за штети причинети од неправилна употреба или непочитување на овие упатства.

ЗАПОЗНАЈТЕ ГО ПОДНИОТ ВЕНТИЛАТОР



- | | | |
|-------------------------|--------------------------|------------------------|
| 1. Завртка | 8. Задна решетка | 15. Кабел за струја |
| 2. Предна решетка | 9. Мотор | 16. Контролна кутија |
| 3. Стеги на решетката | 10. Завртка | 17. Подлошка |
| 4. Лопатка | 11. Пластична основа | 18. Навртки |
| 5. Прилагодлива завртка | 12. Заклучувачка навртка | 19. Кука за закачување |
| 6. Навртка | 13. Завртка | 20. Завртка |
| 7. Квадратна завртка | 14. Основата на цевката | |

УПАТСТВА ЗА УПОТРЕБА

- Проверете дали напонот на електричната мрежа одговара на напонот наведен на производот.
- Подесете ја брзината со притискање на прекинувачот: 0-Стоп, 1-Мала, 2-Средна, 3-Голема
- Подесете го аголот на наклон со поместување на решетката на вентилаторот.

ПРЕДУПРЕДУВАЊЕ: Овој уред мора да биде заземјен.

ОДРЖУВАЊЕ

- Пред чистење, исклучете го вентилаторот и извадете го од струја.
- За чистење на вентилаторот, користете мека крпа за отстранување на прашината. Ако вентилаторот е многу валкан, користете влажна крпа и избришете го на суво. Не користете детергенти, спрејови или други хемикалии, бидејќи можат да го оштетат вентилаторот.
- Чувајте го вентилаторот во оригиналната амбалажа на добро проветрено, суво место.
- Лежиштата на моторот се трајно затворени и не бараат дополнително подмачкување.
- Не дозволувајте вода да капе или да влегува во куќиштето на вентилаторот.

Правилно отстранување на овој производ



- Оваа ознака покажува дека овој производ не треба да се отстранува со други домашни отпадоци низ ЕУ.
- За да се спречи можната штета на животната средина или човечкото здравје од неконтролирано отстранување на отпадоци, одговорно рециклирајте го за да се промовира одржливото повторно користење на материјалните ресурси.
- За враќање на вашата користена опрема, ве молиме користете ги системите за враќање и собирање или контактирајте го продавачот каде што производот бил купен. Тие можат да го преземат овој производ за безбедно рециклирање на животната средина.

MOLIMO VAS UZMITE U OBZIR DA OVO UPUTSTVO ZA UPOTREBU UREDAJA MOŽE BITI SASTAVLJENO NA NAČIN DA POSEDUJE INFORMACIJE ZA KORIŠĆENJE VIŠE MODELA. VAŠ UREDAJ MOŽDA NE SADRŽI KARAKTERISTIKE KOJE SU NAVEDENE U OVOM UPUTSTVU ZA UPOTREBU.

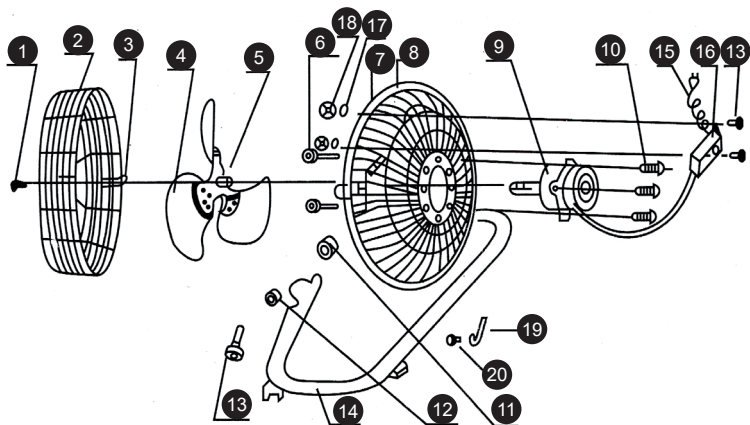
OPŠTA UPUTSTVA ZA BEZBEDNOST I UPOZORENJA

- Pre nego što koristite ovaj uređaj, molimo vas da pažljivo pročitate uputstvo za upotrebu.
- Molimo vas da se uverite da je napon koji koristite isti kao i navedeni napon.
- Molimo vas da čuvate uputstva, garantni sertifikat, fiskalni račun, i ako je moguće, kutiju sa unutrašnjim pakovanjem!
- Uređaj je namenjen isključivo za privatnu upotrebu, a ne za komercijalnu ili profesionalnu upotrebu!
- Uvek izvadite utikač iz utičnice kada uređaj nije u upotrebi, kada pričvršćujete dodatke, čistite uređaj ili kada dođe do smetnji. Pre toga isključite uređaj. Držite za utikač, a ne za kabl.
- Da biste zaštitili decu od opasnosti električnih uređaja, nikada ih ne ostavljajte bez nadzora sa uređajem Stoga, kada birate mesto za svoj uređaj, učinite to na način da deca nemaju pristup uređaju. Pazite da kabl ne visi.
- Redovno testirajte uređaj i kabl na oštećenja. Ako postoji bilo kakvo oštećenje, uređaj ne treba koristiti.
- Ne dozvolite deci da se igraju sa uređajem. Ne dozvolite deci da se igraju sa pakovanjem kao što su plastične kesice.
- Ovaj uređaj mogu koristiti deca starija od 8 godina i osobe sa fizičkim, senzornim ili mentalnim invaliditetom, ili nedostatkom iskustva i znanja, pod uslovom da su nadgledani ili su dobili uputstva o bezbednoj upotrebi uređaja i razumeju moguće opasnosti. Čišćenje i održavanje korisnika ne bi trebali da obavljaju deca osim ako nisu mlađa od 8 godina i bez nadzora.
- Ne popravljajte uređaj sami, već se obratite ovlašćenom stručnjaku u slučaju problema.
- Iz bezbednosnih razloga, oštećen ili pokvaren naponski kabl može zameniti samo ekvivalentni kabl proizvođača, našeg korisničkog servisa ili slično kvalifikovana osoba.
- Držite uređaj i kabl dalje od toplote, direktne sunčeve svetlosti, vlage, oštih ivica i slično.
- Isključite uređaj i izvadite utikač kada ne koristite uređaj.
- Koristite samo originalne dodatke koje obezbeđuje dobavljač.
- Ne koristite uređaj napolju (Osim ako uređaj nije dizajniran za spoljašnju upotrebu) Uvek štitite od niskih ili negativnih temperatura.

SR

- Nikada ne koristite blizu vode (kade, sudopera itd) Uređaj ne sme biti izložen kiši ili vlazi Koristite uređaj samo kada su vam ruke suve.
- Ako uređaj padne u vodu, isključite ga pre nego što ga izvadite iz vode Ne dodirujte izvor vode Uređaj mora proveriti stručnjak pre ponovne upotrebe Da biste izbegli rizik od električnog udara, ne čistite uređaj vodom i ne uranjajte ga u vodu.
- Koristite uređaj samo u svrhu za koju je namenjen.
- Ovaj uređaj se sme koristiti samo kada je povezan na uzemljenu utičnicu koja je instalirana u skladu sa propisima Uverite se da naponski napon odgovara naponu navedenom na oznaci tipa.
- Oštećenja koja se jave kada se uređaj koristi za svrhe koje nisu navedene u uputstvu ili se koristi na neprikladan način ili se ne popravlja od strane stručnjaka nisu pokrivena garancijom.
- Uvek koristite uređaj na ravnoj i horizontalnoj površini.
- Uređaj ne treba koristiti više nakon što padne na tvrdju površinu sa visine Čak i nevidljiva oštećenja mogu negativno uticati na funkcionalnu bezbednost uređaja Uređaj se može koristiti samo nakon što ga proveri stručnjak.
- Nikada ne nosite ili vučite uređaj držeći za naponski utikač, jer postoji rizik od kratkog spoja zbog pucanja kabla Ne savijajte, ne stegnite i ne vučite naponski kabl preko oštarih ivica.
- Ako postoje ventilacione rupe, ne pokrivate ih Ne ulivajte tečnost ili prah u ventilacione rupe.
- Ne stavljajte prste ili druge predmete u otvorene delove uređaja.
- Ne preuzimamo odgovornost za štetu nastalu nepravilnom upotrebom ili nepoštovanjem ovih uputstava.

UPOZNAJTE PODNI VENTILATOR



1. Vijak
2. Prednja rešetka
3. Držači rešetke
4. Lopatka
5. Podesivi vijak
6. Navrtka
7. Kvadratni vijak

8. Zadnja rešetka
9. Motor
10. Vijak
11. Plastična osnova
12. Zatezna navrtka
13. Vijak
14. Postolje cevi

15. Napojni kabl
16. Kontrolna kutija
17. Podloška
18. Navrtke
19. Kuka za vešanje
20. Vijak

UPUTSTVO ZA KORIŠĆENJE

- Proverite da li je napon mreže usklađen s naponom navedenim na proizvodu.
- Podesite brzinu pritiskom na prekidač: 0-Stop, 1-Nisko, 2-Srednje, 3-Visoko
- Podesite ugao nagiba pomeranjem rešetke ventilatora.

UPUTSTVO: Ovaj uređaj mora biti uzemljen.

ODRŽAVANJE

- Pre čišćenja isključite ventilator i iskopčajte ga iz napajanja.
- Za čišćenje ventilatora koristite meku krpu za brisanje prašine. Ako je ventilator veoma prljav, koristite vlažnu krpu i obrišite ga do suvoće. Nemojte koristiti deterdžente, sprejeve ili druge hemikalije jer mogu oštetiti ventilator.
- Čuvajte ventilator u originalnom pakovanju na dobro provetrenom, suvom mestu.
- Ležajevi motora su trajno zapečaćeni i ne zahtevaju dodatno podmazivanje.
- Ne dozvolite da voda kaplje ili ulazi u kućište ventilatora.

Pravilno odlaganje ovog proizvoda



- Označavanje ukazuje da se ovaj proizvod ne sme odbacivati sa drugim kućnim otpadom u celoj EU.
- Da biste sprečili moguću štetu po životnu sredinu ili ljudsko zdravlje usled nekontrolisanog odlaganja otpada, odložite ga odgovorno kako biste promovisali održivo ponovno korišćenje materijalnih resursa.
- Za vraćanje vašeg korišćenog uređaja, koristite sisteme povrata i prikupljanja ili kontaktirajte trgovca kod koga je proizvod kupljen. Oni mogu preuzeti ovaj proizvod za sigurno recikliranje u okviru zaštite životne sredine.

NOTE QUE AS INFORMAÇÕES DO MANUAL DO DISPOSITIVO PODE SER CRIADO PARA MAIS DO QUE UM MODELO. SEU DISPOSITIVO NÃO PODE INCLUR OS INFORMAÇÕES MENCIONADAS NO MANUAL. ESTA LÍNGUA FOI TRADUZIDA COM A AJUDA DA INTELIGÊNCIA ARTIFICIAL.

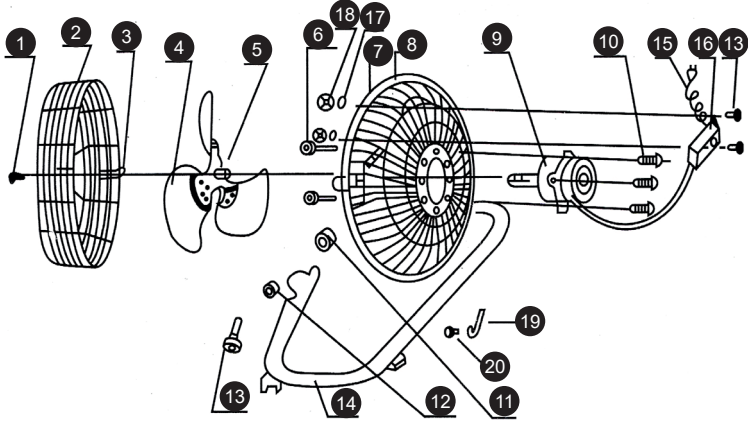
INSTRUÇÕES GERAIS DE SEGURANÇA E AVISOS

- Antes de usar este aparelho, leia cuidadosamente o manual de instruções.
- Certifique-se de que a voltagem nominal seja a mesma que a voltagem que você está utilizando.
- Por favor, mantenha as instruções, o certificado de garantia, o recibo de venda e, se possível, a caixa com a embalagem interna!
- O dispositivo é destinado exclusivamente ao uso privado e não ao uso comercial ou profissional!
- Sempre remova o plugue da tomada sempre que o dispositivo não estiver em uso, ao anexar peças de acessórios, ao limpar o dispositivo ou sempre que ocorrer uma interrupção Desligue o dispositivo antes Puxe pelo plugue, não pelo cabo.
- Para proteger as crianças dos perigos dos aparelhos elétricos, nunca as deixe sem supervisão com o dispositivo Portanto, ao escolher o local para o seu dispositivo, faça isso de modo que as crianças não tenham acesso ao dispositivo Cuidado para garantir que o cabo não fique pendurado.
- Teste o dispositivo e o cabo regularmente em busca de danos Se houver qualquer tipo de dano, o dispositivo não deve ser usado
- Não permita que as crianças brinquem com o dispositivo Não deixe que as crianças brinquem com material de embalagem, como sacolas plásticas.
- Este aparelho pode ser utilizado por crianças a partir de 8 anos e por pessoas com deficiência física, sensorial ou mental, ou falta de experiência e conhecimento, desde que sejam supervisionadas ou tenham recebido instruções sobre como usar o aparelho de forma segura e compreendam os possíveis riscos A limpeza e a manutenção do usuário não devem ser realizadas por crianças, a menos que tenham menos de 8 anos e estejam sob supervisão.
- Não repare o dispositivo você mesmo, mas consulte um especialista autorizado em caso de problemas.
- Por razões de segurança, um cabo de alimentação quebrado ou danificado só pode ser substituído por um cabo equivalente do fabricante, do nosso departamento de atendimento ao cliente ou por uma pessoa qualificada semelhante.
- Mantenha o dispositivo e o cabo afastados de calor, luz solar direta,

umidade, bordas afiadas e semelhantes.

- Desligue o dispositivo e desconecte-o quando não estiver usando o dispositivo.
- Use apenas acessórios originais fornecidos pelo fornecedor.
- Não use o dispositivo ao ar livre (A menos que o dispositivo seja projetado para ser usado fora) Sempre proteja contra temperaturas zero ou abaixo de zero.
- Nunca use perto da água (banheira, pia, etc) O aparelho não deve ser exposto à chuva ou umidade Use o dispositivo apenas quando suas mãos estiverem secas.
- Se o dispositivo cair na água, desconecte-o antes de retirá-lo da água Não toque na fonte de água O dispositivo deve ser verificado por um especialista antes de ser utilizado novamente Para evitar o risco de choque elétrico, não limpe o dispositivo com água ou imerja-o na água.
- Use o dispositivo apenas para a finalidade a que se destina.
- Este dispositivo deve ser operado apenas quando conectado a uma tomada aterrada instalada de acordo com as normas Certifique-se de que a voltagem de alimentação corresponda à voltagem indicada na placa de identificação.
- Danos que ocorrerem quando o dispositivo for utilizado para fins diferentes daqueles especificados nas instruções ou for utilizado incorretamente ou não for reparado por especialistas não estão cobertos pela garantia.
- Sempre use o dispositivo em uma superfície plana e horizontal.
- O dispositivo não deve ser mais utilizado após cair em uma superfície dura de altura Mesmo danos invisíveis podem causar efeitos negativos na segurança funcional do dispositivo O dispositivo só pode ser usado após ser verificado por um profissional.
- Nunca carregue ou puxe o dispositivo segurando o plugue de energia, pois há risco de curto-circuito devido à quebra do cabo Não dobre, aperte ou puxe o cabo de alimentação sobre bordas afiadas.
- Se houver um orifício de ventilação, não o cubra Não derrame nenhum líquido ou pó nos orifícios de ventilação.
- Não insira dedos ou outros objetos nas partes abertas do dispositivo.
- Nenhuma responsabilidade é aceita em caso de danos causados por uso inadequado ou falha em cumprir estas instruções.

CONHEÇA O VENTILADOR DE CHÃO



1. Parafuso
2. Grade frontal
3. Clipe de grade
4. Hélice
5. Parafuso de ajuste
6. Porca
7. Parafuso quadrado

8. Grade traseira
9. Motor
10. Parafuso
11. Suporte de plástico
12. Contraporca
13. Parafuso
14. Base do tubo

15. Cabo de alimentação
16. Caixa de controle
17. Arruela
18. Porcas
19. Gancho para pendurar
20. Parafuso

INSTRUÇÕES DE OPERAÇÃO

- Verifique se a tensão da rede elétrica está de acordo com a tensão indicada no produto.
- Ajuste a velocidade pressionando o interruptor: 0-Desligado, 1-Baixa, 2-Média, 3-Alta
- Ajuste o ângulo de inclinação movendo a grade do ventilador.

AVISO: Este aparelho deve estar aterrado.

MANUTENÇÃO

- Antes de limpar, desligue o ventilador e retire o plugue da tomada.
- Para limpar o ventilador, use um pano macio para remover o pó. Se o ventilador estiver muito sujo, use um pano úmido e seque. Não use detergentes, sprays ou outros produtos químicos, pois podem danificar o ventilador.
- Guarde o ventilador na embalagem original em um local seco e ventilado.
- Os rolamentos do motor são selados permanentemente e não requerem lubrificação adicional.
- Não permita que a água pingue ou entre na carcaça do ventilador.

Descarte correto deste produto



- Esta marcação indica que este produto não deve ser eliminado juntamente com outros resíduos domésticos na UE.
- Para evitar possíveis danos ao ambiente ou à saúde humana decorrentes da eliminação descontrolada de resíduos, elimine-os de forma responsável para promover a reutilização sustentável dos recursos materiais.
- Para devolver o seu dispositivo usado, utilize os sistemas de devolução e recolha ou contacte o revendedor onde o produto foi adquirido. Eles podem levar este produto para reciclagem ambientalmente segura.

გთხოვთ შეიძლება ჩაიწეროს, რომ მოწყობილის დიდი ნაწილი შეიძლება შეიქმნას ერთზე მეტი მოდელისთვის. ინფორმაცია, რომელიც თქვენი მოწყობილი ვერ შეიცავს, არის ფუნქციები, რომლებიც მითითებულია მანიუალში. ეს ენა ნაგულისხმევად თარგმნილია ხელნაწერთი გამოყენებით.

ზოგადი უსაფრთხოების წინააღმდეგობები და გაფრთხილებები

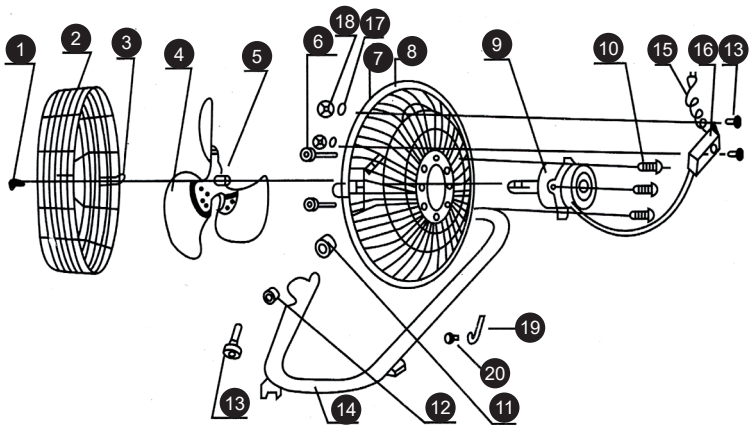
- ამ მოწყობილობის გამოყენებამდე, გთხოვთ ყურადღებით წაიკითხოთ ინსტრუქციის სახელმძღვანელო.
- გთხოვთ დარწმუნდეთ, რომ რეიტინგული ძაბვა იმავეა, რაც თქვენ იყენებთ.
- გთხოვთ შეინახოთ ინსტრუქციები, გარანტიის სერტიფიკატი, გაყიდვის ქვითარი და, თუ შესაძლებელია, ყუთი შიდა შეფუთვისათან ერთად!
- მოწყობილობა განკუთვნილია მხოლოდ კერძო გამოყენებისთვის და არა კომერციული ან პროფესიონალური გამოყენებისთვის!
- ყოველთვის უნდა ამოიღოთ ბლოკი Socket-დან, როდესაც მოწყობილობა არ გამოიყენება, როგორც აკესის ნაწილების დაერთებისას, მოწყობილობის გაწმენდისას, ან როდესაც რაიმე მდელვარება ხდება წინასწარ გამორთეთ მოწყობილობა გადმოიღეთ ბლოკი, არა კაბელზე.
- ბავშვების დაცვისთვის ელექტრო მოწყობილობების საშიშროებისგან, არასოდეს დატოვოთ ისინი უსადენოდ მოწყობილობასთან ერთად შესაბამისად, როდესაც თქვენს მოწყობილობას მდებარეობას ირჩევთ, მოათავსეთ ისე, რომ ბავშვებს არ ჰქონდეთ მასზე წვდომა იზრუნეთ იმაზე, რომ კაბელი არ ჩამოიშალოს.
- გაითვალისწინეთ მოწყობილობის და კაბელის რეგულარული ტესტირება დაზიანებისათვის თუ რაიმე სახის დაზიანება არსებობს, მოწყობილობა არ უნდა იქნას გამოყენებული.
- ბავშვებს არ აჭამოთ მოწყობილობა ბავშვებს არ უნდა აჭამოთ შეფუთვის მასალა, როგორცაა პლასტიკური ჩანთები.
- ეს მოწყობილობა შეიძლება გამოიყენოს 8 წლისა და უფროს ბავშვებმა და ფიზიკური, გრძნობითი, ან სულიერი შეზღუდვების მქონე პირებმა, თუ ისინი ზედამხედველობის ქვეშ არიან ან აქვთ ინსტრუქცია მოწყობილობის უსაფრთხოდ გამოყენების შესახებ და იგებენ შესაძლო საფრთხეებს გაწმენდა და მომხმარებლის მოვლა არ უნდა გაკეთდეს ბავშვების მიერ, თუ ისინი 8 წლამდე და უსადენოდ არიან.
- არ დაახარისხოთ მოწყობილობა თვითონ, არამედ მიმართეთ

- უფლებამოსილ სპეციალისტს პრობლემის შემთხვევაში.
- უსაფრთხოების მიზეზების გამო, დაზიანებული ან დაზიანებული მაგისტრალური კაბელი მხოლოდ მწარმოებლის, ჩვენი მომხმარებლის მომსახურების დეპარტამენტის ან მსგავსი კვალიფიციური პირის მიერ უნდა შეიცვალოს.
 - მოწყობილობა და კაბელი უნდა იყოს დაცული სითბოს, პირდაპირი მზის შუქის, ტენიანობის, მკვეთრი კიდეების და მსგავსი.
 - გამორთეთ მოწყობილობა და გამოერთეთ, როდესაც მოწყობილობას არ იყენებთ.
 - იყიდეთ მხოლოდ ორიგინალური აქსესუარები, რომლებიც მიაწვდება მომწოდებლის მიერ.
 - არ გამოიყენოთ მოწყობილობა გარეთ (თუ მოწყობილობა განკუთვნილია გარეთ გამოყენებისთვის) ყოველთვის დაიცავითნულოვანიანქვედანულოვანიტემპერატურებისგან.
 - არასოდეს გამოიყენოთ წყლის სიახლოვეში (ბანქო, რეზერვუარიდაამ) მოწყობილობა არუნდაექვემდებარებოდეს წვიმას ან ტენიანობას მხოლოდ მაშინ გამოიყენეთ მოწყობილობა, როდესაც თქვენი ხელები მშრალია.
 - თუ მოწყობილობა წყალში ჩავარდება, გამოერთეთ მას წყრიდან ამოღების წინ არ შეეხოთ წყლის წყაროს მოწყობილობა უნდა შემოწმდეს სპეციალისტით, სანამ ის კვლავ გამოვიყენოთ ელექტრო შოკის რისკის თავიდან ასაცილებლად, არ გაწმინდოთ მოწყობილობა წყლით ან არ მოათავსოთ წყალში.
 - მოწყობილობა გამოიყენეთ მხოლოდ იმ მიზნით, რაც გათვალისწინებულია.
 - ამ მოწყობილობას უნდა აქვს მხოლოდ ხაზიმიწისას, რომელიც რეგულაციების მიხედვითაა გაწვდილი დარწმუნდით, რომ მიწისუნარება შეესაბამება ტიპური დაფის მონიშვნაზე მითითებულ ძაბვას.
 - დაზიანებები, რომლებიც ხდება მოწყობილობის გამოყენებისას მიზნების გარდა, რომლებიც მოცემულია ინსტრუქციებში, არ არის გარანტიის ქვეშ დაფარული.
 - ყოველთვის გამოიყენეთ მოწყობილობა მყარ და ჰორიზონტალურ ზედაპირზე.
 - მოწყობილობა აღარ უნდა გამოიყენებოდეს შემდეგ, თუ ის დაეცა მყარ ზედაპირზე სიმაღლიდან თვალის

უხილავი დაზიანება შეიძლება გამოიწვიოს მოწყობილობის ფუნქციონალური უსაფრთხოების ნეგატიური გავლენა მოწყობილობა შეიძლება გამოყენებულ იქნას მხოლოდ პროფესიონალის მიერ შემოწმების შემდეგ.

- არასოდეს ატაროთ ან მიაქვთ მოწყობილობა, მძლავრი ბლოკის ხელით, რადგან არსებობს ხანგრძლივი კაბელის დაზიანების რისკი არ მოიხაროთ, არ მოიყვანოთ ან მიაქვთ ენერჯის კაბელი მკვეთრი კიდეების გავლით.
- თუ არსებობს ვენტილაციის ხვრელი, არ დაიფაროთ იგი არ გააჩეროთ თხევადი ან ფხვნილი ვენტილაციის ხვრელებში.
- არ მოიტანოთ თითები ან სხვა ნივთები მოწყობილობის ღია ნაწილებში.
- არანაირი პასუხისმგებლობა არ მიიღება ზიანზე, რომელიც გამოწვეულია არასწორი გამოყენების ან ამ ინსტრუქციების დაუმორჩილებლობის შემთხვევაში.

გამოყენების ინსტრუქცია



- | | | |
|--------------------------|-------------------------|---------------------|
| 1. ხრახნი | 8. უკანა დამცავი ბადე | 15. კვების კაბელი |
| 2. წინა დამცავი ბადე | 9. ძრავი | 16. მართვის ყუთი |
| 3. დამცავი ბადის საკრავი | 10. ხრახნი | 17. საყრდენი რეზინი |
| 4. პირი | 11. პლასტმასის საყრდენი | 18. დედები |
| 5. დამჭერი ხრახნი | 12. საკეტისანი დედა | 19. საკიდი |
| 6. დედა | 13. ხრახნი | 20. ხრახნი |
| 7. კვადრატული ხრახნი | 14. მილაკის ბაზა | |

გამოყენების ინსტრუქცია

- შეამოწმეთ, შეესაბამება თუ არა ელექტროქსელის ძაბვა პროდუქტის მითითებულ ძაბვას.
 - სიჩქარე დაარეგულირეთ გადამრთველის დაჭერით: 0-გათიშვა, 1-დაბალი, 2-საშუალო, 3-მაღალი
 - დახრილობის კუთხე დაარეგულირეთ ვენტილატორის ბადის გადაადგილებით.
- გაფრთხილება:** ეს მოწყობილობა უნდა იყოს მიწათზე.

მიზანი

- გაწმენდის წინ გამორთეთ ვენტილატორი და გამოაძრეთ დენის წყაროდან.
- ვენტილატორის გაწმენდისთვის გამოიყენეთ რბილი ტილო მტვრის მოსაშორებლად. თუ ვენტილატორი ძალიან ბინძურია, გამოიყენეთ ნესტიანი ტილო და გაშრეთ. არ გამოიყენოთ სარეცხი საშუალებები, სპრეები ან სხვა ქიმიკატები, რადგან ისინი დააზიანებს ვენტილატორს.
- შეინახეთ ვენტილატორი ორიგინალურ შეფუთვაში, ვენტილირებად და მშრალ ადგილას.
- ძრავის საკისრები მუდმივად დახურულია და არ საჭიროებს დამატებით შეხეთვას.
- არ დაუშვათ წყლის ჩაფონვა ან შეღწევა ვენტილატორის კორპუსში.

წარმოშობის ქვეყანა: ჩინეთი
 იმპორტიორი : შპს ტექნოპუს ,
 205277608, ფარსადანის 5, 0131,
 თბილისი, საქართველო
 ზილან ევ გერეჩლერი სან.თიჯ. ა.შ. ,
 სტამბოლი, თურქეთი-ის დაკვეთით

პროდუქტის სათანადო განკარგვა



- ეს მარკირება მიუთითებს, რომ წინამდებარე პროდუქტი არ უნდა განადგურდეს სხვა საყოფაცხოვრებო ნარჩენებთან ერთად ევროკავშირის ფარგლებში.
- გარემოს და ადამიანის ჯანმრთელობისთვის შესაძლო ზიანის თავიდან ასაცილებლად ნარჩენების უკონტროლო განადგურებისგან, პროდუქტის პასუხისმგებლობით გადაამუშავება და მატერიალური რესურსების მდგრადი ხელახალი გამოყენების ხელშეწყობა.
- თქვენ მიერ გამოყენებული მოწყობილობის დასაბრუნებლად გთხოვთ, გამოიყენოთ დაბრუნებისა და შეგროვების სისტემები ან დაუკავშირდით დილერს, ვისგანაც შეიძინეთ პროდუქტი. ისინი შეაგროვებენ თქვენგან არსებულ პროდუქტს ეკოლოგიურად უსაფრთხო გადაამუშავებისთვის.

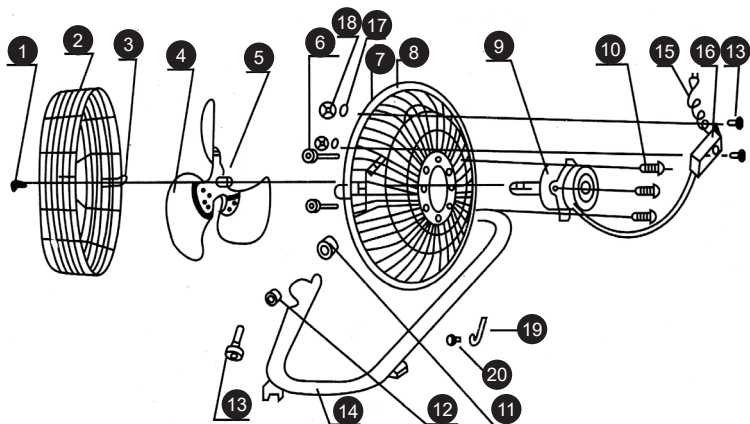
БУДЬ ЛАСКА, ЗВЕРНІТЬ УВАГУ, ЩО КЕРІВНИЦТВО МОЖЕ БУТИ СТВОРЕНЕ ДЛЯ КІЛЬКОХ МОДЕЛЕЙ ПРИСТРОЮ
 ВАШ ПРИСТРІЙ МОЖЕ НЕ МІСТИТИ ФУНКЦІЙ, ЗГАДАНИХ У КЕРІВНИЦТВІ
 ЦЕ ПЕРЕКЛАДЕНО ЗА ДОПОМОГОЮ ШТУЧНОГО ІНТЕЛЕКТУ.

ІНСТРУКЦІЇ ТА ПОПЕРЕДЖЕННЯ ЩОДО ЗАГАЛЬНОЇ БЕЗПЕКИ

- Перед використанням цього пристрою, будь ласка, уважно прочитайте інструкцію.
- Переконайтеся, що номінальна напруга така ж, як і напруга, яку ви використовували.
- Будь ласка, зберігайте інструкції, гарантійний сертифікат, квитанцію про продаж та, якщо можливо, картонну упаковку з внутрішньою упаковкою!
- Пристрій призначений виключно для приватного використання, а не для комерційного чи професійного використання!
- Завжди витягайте вилку з розетки, коли пристрій не використовується, під час приєднання додаткових частин, очищення пристрою або в разі будь-яких збоїв. Спочатку вимкніть пристрій. Тягніть за вилку, а не за шнур.
- Щоб захистити дітей від небезпек електроприладів, ніколи не залишайте їх без нагляду з пристроєм. Тому при виборі місця для вашого пристрою, розмістіть його так, щоб діти не мали до нього доступу. Слідкуйте за тим, щоб шнур не звисав.
- Регулярно перевіряйте пристрій і шнур на наявність пошкоджень. Якщо є будь-які пошкодження, пристрій не слід використовувати.
- Не дозволяйте дітям грати з пристроєм. Не дозволяйте дітям грати з упаковковим матеріалом, таким як пластикові пакети.
- Цей прилад може використовуватися дітьми віком від 8 років і особами з фізичними, сенсорними або психічними вадами, або без досвіду та знань, за умови, що вони під наглядом або отримали інструкції з безпечного використання приладу та розуміють можливі небезпеки. Очищення та обслуговування користувача не повинні виконуватися дітьми, якщо вони молодші 8 років і без нагляду.
- Не ремонтуйте пристрій самостійно, краще зверніться до уповноваженого спеціаліста у разі виникнення проблем.
- З міркувань безпеки пошкоджений або зламаний мережевий шнур може бути замінений лише еквівалентним шнуром від виробника, нашого сервісного центру або подібною кваліфікованою особою.
- Тримайте пристрій і шнур подалі від тепла, прямих сонячних променів, вологи, гострих країв тощо.
- Вимикайте пристрій і витягайте вилку, коли не користуєтесь пристроєм.

- Використовуйте лише оригінальні аксесуари, надані постачальником.
- Не використовуйте пристрій на вулиці (якщо пристрій не призначений для використання на вулиці) Завжди захищайте від нульових або піднульових температур.
- Ніколи не використовуйте поруч з водою (ванна, умивальник тощо) Прилад не повинен піддаватися дощу або волозі Використовуйте пристрій лише тоді, коли ваші руки сухі.
- Якщо пристрій впаде у воду, вимкніть його перед тим, як витягти його з води Не торкайтеся джерела води Прилад повинен бути перевірений спеціалістом перед повторним використанням Щоб уникнути ризику електричного удару, не очищайте пристрій водою та не занурюйте його у воду.
- Використовуйте пристрій лише за призначенням.
- Цей пристрій можна використовувати лише при підключенні до заземленої розетки, встановленої відповідно до норм Переконайтеся, що напруга живлення відповідає напрузі, зазначеній на табличці.
- Збитки, які виникають при використанні пристрою не за призначенням або неправильному використанні, або якщо пристрій не ремонтувався спеціалістами, не покриваються гарантією
- Завжди використовуйте пристрій на рівній та горизонтальній поверхні.
- Прилад більше не слід використовувати після падіння на тверду поверхню з висоти Навіть невидимі пошкодження можуть негативно вплинути на функціональну безпеку пристрою Прилад можна використовувати лише після перевірки фахівцем.
- Ніколи не носіть і не тягніть пристрій, тримаючи за вилку, оскільки існує ризик короткого замикання через полумку шнура Не згинайте, не прижимайте і не тягніть електричний шнур через гострі краї.
- Якщо є вентиляційне отворення, не закривайте його Не лийте рідину або порошок у вентиляційні отвори.
- Не вставляйте пальці або інші предмети в відкриті частини пристрою.
- Не несе відповідальності за будь-які пошкодження, викликані неналежним використанням або невиконанням цих інструкцій.

ОЗНАЙОМЛЕННЯ З ВЕНТИЛЯТОРОМ ДЛЯ ПІДЛОГИ



1. Гвинт
2. Передня решітка
3. Затискачі решітки
4. Лопать
5. Фіксуєчий гвинт
6. Гайка
7. Квадратний болт

8. Задня решітка
9. Двигун
10. Гвинт
11. Пластиковий тримач
12. Контргайка
13. Гвинт
14. Основа труби

15. Шнур живлення
16. Контрольний блок
17. Шайба
18. Гайки
19. Підвісний гачок
20. Гвинт

ІНСТРУКЦІЯ З ЕКСПЛУАТАЦІЇ

- Переконайтесь, що напруга в мережі відповідає зазначеній на виробі.
- Регулюйте швидкість, натискаючи перемикач: 0-Стоп, 1-Низька, 2-Середня, 3-Висока
- Регулюйте кут нахилу, рухаючи захисну решітку вентилятора.

ПОПЕРЕДЖЕННЯ: Цей пристрій має бути заземлений.

ОБСЛУГОВУВАННЯ

- Перед чищенням вимкніть вентилятор та відключіть його від мережі.
- Щоб очистити вентилятор, використовуйте м'яку тканину для видалення пилу. Якщо вентилятор дуже брудний, скористайтеся вологою тканиною і висушіть. Не використовуйте мийні засоби, спреї або інші хімічні речовини, оскільки вони пошкодять вентилятор.
- Зберігайте вентилятор в оригінальній упаковці у провітрюваному сухому місці.
- Підшипники двигуна мають постійне ущільнення і не потребують додаткового змащування.
- Не допускайте потрапляння води на корпус вентилятора або всередину нього.

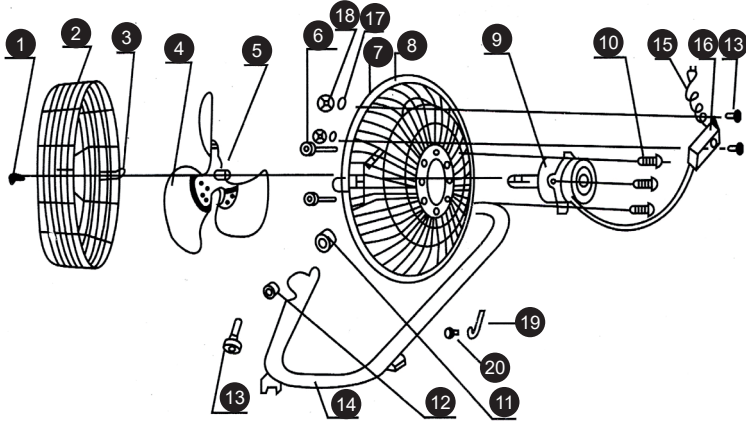
Правильне утилізування цього продукту



- Ця позначка вказує на те, що цей продукт не повинен утилізуватися разом із іншими побутовими відходами в усій Європейському союзі.
- Щоб запобігти можливій шкоді довкіллю або здоров'ю людини від неконтрольованого видалення відходів, відповідально переробляйте його, щоб сприяти сталому використанню матеріальних ресурсів.
- Щоб повернути використаний пристрій, скористайтеся системами повернення та збору або зв'яжіться з роздрібним торговцем, де був придбаний продукт. Вони можуть прийняти цей продукт для екологічно безпечної переробки.

التعليمات العامة للسلامة والتحذيرات

- قبل استخدام هذا الجهاز، يرجى قراءة دليل التعليمات بعناية
- يرجى التأكد من أن الجهد المحدد هو نفسه الجهد الذي تستخدمه
- يرجى الاحتفاظ بالتعليمات، وشهادة الضمان، وإيصال الشراء، وإذا أمكن، الكرتون مع التعبئة الداخلية
- الجهاز مخصص للاستخدام الخاص فقط وليس للاستخدام التجاري أو المهني
- قم دائماً بإزالة القابس من المقابس الكهربائية كلما لم يكن الجهاز قيد الاستخدام، وعند تركيب قطع الملحقات، أو تنظيف الجهاز، أو عند حدوث أي اضطراب قم بإيقاف تشغيل الجهاز مسبقاً اسحب القابس، وليس الكابل
- لحماية الأطفال من مخاطر الأجهزة الكهربائية، لا تتركهم أبداً دون إشراف مع الجهاز وبالتالي، عند اختيار موقع لجهازك، يجب عليك القيام بذلك بطريقة تمنع وصول الأطفال إلى الجهاز تأكد من عدم وجود الكابل متدلي
- اختر الجهاز والكابل بانتظام بحيثاً عن أي تلف إذا كان هناك أي نوع من التلف، يجب عدم استخدام الجهاز
- لا تسمح للأطفال باللعب بالجهاز لا تترك الأطفال يلعبون بمواد التعبئة مثل الأكياس البلاستيكية
- يمكن استخدام هذا الجهاز من قبل الأطفال الذين يبلغون من العمر 8 سنوات فما فوق والأشخاص ذوي الإعاقة الجسدية أو الحسية أو العقلية، أو الذين يفتقرون إلى الخبرة والمعرفة، بشرط أن يكونوا تحت إشراف أو قد تم توجيههم بشأن كيفية استخدام الجهاز بأمان وفهم المخاطر المحتملة لا ينبغي للأطفال القيام بأعمال التنظيف والصيانة إلا إذا كانوا دون 8 سنوات ودون إشراف
- لا تصلح الجهاز بنفسك، بل استشر خبيراً معتمداً في حال حدوث مشكلة
- لأسباب تتعلق بالسلامة، يجب استبدال سلك الكهرباء المكسور أو التالف فقط بسلك معادل من الشركة المصنعة أو قسم خدمة العملاء لدينا أو شخص مؤهل مشابه
- حافظ على الجهاز والكابل بعيداً عن الحرارة وأشعة الشمس المباشرة والرطوبة والحواف الحادة وما إلى ذلك
- قم بإيقاف تشغيل الجهاز وفصل القابس عند عدم استخدام الجهاز
- استخدم فقط الملحقات الأصلية المقدمة من المورد
- لا تستخدم الجهاز في الهواء الطلق (ما لم يكن الجهاز مصمماً للاستخدام في الخارج) احمِ الجهاز دائماً من درجات الحرارة الصفرية أو دون الصفر
- لا تستخدم أبداً بالقرب من الماء (مثل حوض الاستحمام، أو الحوض، إلخ) يجب ألا يتعرض الجهاز للأمطار أو الرطوبة استخدم الجهاز فقط عندما تكون يديك جافة
- إذا سقط الجهاز في الماء، افصل القابس قبل إخراجها من الماء لا تلمس مصدر الماء يجب فحص الجهاز بواسطة مختص قبل استخدامه مرة أخرى لتجنب خطر الصعق الكهربائي، لا تقم بتنظيف الجهاز بالماء أو غمسه في الماء
- استخدم الجهاز فقط للعرض المقصود
- يجب تشغيل هذا الجهاز فقط عند توصيله بمقبس مؤرض تم تركيبه وفقاً للوائح تأكد من أن جهد الطاقة يتوافق مع الجهد المذكور على لوحة النوع
- الأضرار التي تحدث عند استخدام الجهاز لأغراض غير تلك المحددة في التعليمات أو استخدامه بشكل غير صحيح أو عدم إصلاحه من قبل خبراء غير مشمولين بالضمان
- استخدم الجهاز دائماً على سطح مستوٍ وأفقي
- لا ينبغي استخدام الجهاز بعد السقوط على سطح صلب من ارتفاع حتى الأضرار غير المرئية قد تؤثر سلباً على السلامة الوظيفية للجهاز يمكن استخدام الجهاز فقط بعد التحقق من قبل محترف
- لا تحمل أو تسحب الجهاز من خلال الإمساك بالقابس، حيث يوجد خطر حدوث دائرة قصر بسبب كسر الكابل لا تقم بانحناء، أو ضغط، أو سحب سلك الطاقة فوق الحواف الحادة
- إذا كان هناك ثقب للتهوية، لا تغطيه لا تصب أي سائل أو مسحوق في فتحات التهوية
- لا تدخل أصابعك أو أشياء أخرى في الأجزاء المفتوحة من الجهاز
- لا تتحمل أي مسؤولية في حالة حدوث أضرار ناتجة عن الاستخدام غير الصحيح أو عدم الامتثال لهذه التعليمات



- | | | |
|-------------------------|----------------------------|---------------------------|
| 1. بُرْغِي | 8. وَقَاءَ خَلْفِي | 15. سِلْكُ كَهْرَبَاتِي |
| 2. وَقَاءَ أَمَامِي | 9. مَوْحِك | 16. سُنْدُوقُ التَّحْكَمِ |
| 3. مَشَابِكُ الْوَقَاءِ | 10. بُرْغِي | 17. عَسَائِلَةٌ |
| 4. شَفْرَةٌ | 11. حَامِلُ بِلَاسْتِيكِي | 18. ضَوَائِل |
| 5. بُرْغِي تَثْبِيَتِ | 12. صَامُولَةٌ تَثْبِيَتِ | 19. خُطَافُ تَغْلِيْقِ |
| 6. صَامُولَةٌ | 13. بُرْغِي | 20. بُرْغِي |
| 7. مِسْمَارُ مَرْبِيعِ | 14. قَاعِدَةُ الْأَنْبُوبِ | |

تَعْلِيمَاتُ التَّشْغِيلِ

- تَأْكُدْ مِنْ أَنَّ جِهْدَ التَّيَّارِ الرَّئِيسِي مُطَابِقٌ لِلجِهْدِ الْمُدَوَّنِ عَلَى الْمُنْتَجِ
- قُمْ بِتَحْدِيدِ السَّرْعَةِ عَنْ طَرِيقِ الصُّغْطِ عَلَى الرُّزِّ: 0-إيقاف، 1-مُخَفِّض، 2-مُتَوَسِّط، 3-عَالٍ
- قُمْ بِتَحْدِيدِ زَاوِيَةِ الْإِمَالَةِ عَنْ طَرِيقِ تَحْرِيكِ وَقَاءِ الْمِرْوَحَةِ
- تَحْذِير: يَجِبُ أَنْ يَكُونَ هَذَا الْجِهَادُ مُؤَرَّضًا

الصِّبَانَةُ

- قَبْلَ التَّنْظِيفِ، أَطْفِئِ الْمِرْوَحَةَ وَأفْصِلْهَا عَنْ مِضْدَرِ التَّيَّارِ
- لِتَنْظِيفِ الْمِرْوَحَةِ، اسْتَخْدِمِ قِطْعَةَ فَمَاشِ نَاعِمَةٍ لِمَسْحِ الْغُبَارِ. إِذَا كَانَتِ الْمِرْوَحَةُ شَدِيدَةً الْإِسْنَاعِ، فَاسْتَخْدِمِ قِطْعَةَ فَمَاشِ مَبْلَلَةً وَامْسَحْهَا جَيِّدًا. لَا تَسْتَخْدِمِ أَيَّ مُنْتَظَفَاتٍ، بَخَّاحَاتٍ أَوْ مَرْكَبَاتٍ كِيمِيَائِيَّةٍ، لِأَنَّهَا سَتُؤَلِّفُ الْمِرْوَحَةَ
- اخْرِجِ الْمِرْوَحَةَ فِي التَّغْلِيْفِ الْأَسْفَلِي فِي مَكَانٍ جَافٍ وَمُهْوَى
- يَسِّمُ إِغْلَاقُ مَخَامِلِ الْمُحَرِّكِ بِشَكْلِ دَائِمٍ وَلَا تَحْتَاجُ إِلَى تَزْيِيْتِ إِضَافِي
- تَحْتَبُ تَسْرُبُ الْمَاءِ أَوْ دُخُولُهُ إِلَى هَيْكَلِ الْمِرْوَحَةِ

تَصْرِيفُ صَاحِبِ لِهَذَا الْمُنْتَجِ

- تشير هذه العلامة إلى أنه يجب عدم التخلص من هذا المنتج مع النفايات المنزلية الأخرى في جميع أنحاء الاتحاد الأوروبي
- لمنع الضرر المحتمل للبيئة أو الصحة البشرية نتيجة التخلص غير المضبوط من النفايات، يُرجى إعادة تدويره بشكل مسؤول لتعزيز إعادة
- استخدام الموارد المادية بشكل مستدام للإرجاع جهازك المستخدم، يرجى استخدام أنظمة الإرجاع والتجميع أو الاتصال بالبايع حيث تم شراء المنتج يمكنهم أخذ هذا المنتج لإعادة تدويره بطريقة صديقة للبيئة



HOUD ER AUB REKENING MEE DAT DEZE HANDLEIDING GELDT VOOR MEERDERE MODELLEN DEZE HANDLEIDING KAN BESCHRIJVINGEN VAN FUNCTIES BEVATTEN DIE MOGELIJK NIET OP UW APPARAAT BESCHIKBAAR ZIJN DEZE TAAL IS VERTAALD MET BEHULP VAN KUNSTMATIGE INTELLIGENTIE.

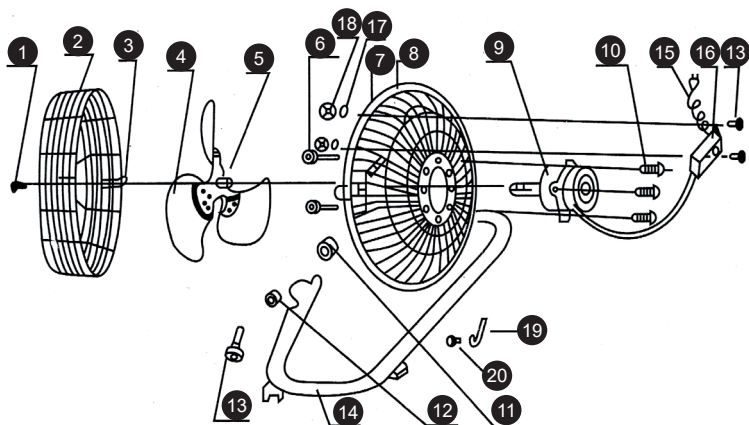
ALGEMENE VEILIGHEIDSLINSTRUCTIES EN WAARSCHUWINGEN

- Lees deze gebruiksaanwijzing zorgvuldig voordat u dit apparaat gebruikt.
- Zorg ervoor dat de nominale spanning hetzelfde is als de spanning die u gebruikt.
- Houd de instructies, het garantiebewijs, de verkoopbon en indien mogelijk de doos met de binnenverpakking bij!
- Het apparaat is uitsluitend bedoeld voor privégebruik en niet voor commercieel of professioneel gebruik!
- Verwijder altijd de stekker uit het stopcontact wanneer het apparaat niet in gebruik is, bij het bevestigen van accessoires, het reinigen van het apparaat of wanneer er een storing optreedt. Zet het apparaat eerst uit. Trek aan de stekker, niet aan de kabel.
- Om kinderen te beschermen tegen de gevaren van elektrische apparaten, laat ze nooit onbeheerd achter met het apparaat. Kies daarom een locatie voor uw apparaat zodat kinderen er geen toegang toe hebben. Zorg ervoor dat de kabel niet naar beneden hangt.
- Test het apparaat en de kabel regelmatig op schade. Als er enige schade is, mag het apparaat niet worden gebruikt.
- Laat kinderen niet met het apparaat spelen. Laat kinderen niet met verpakkingsmateriaal, zoals plastic zakken, spelen.
- Dit apparaat kan worden gebruikt door kinderen vanaf 8 jaar en door personen met fysieke, zintuiglijke of mentale beperkingen, of gebrek aan ervaring en kennis, mits zij onder toezicht staan of instructies hebben gekregen over het veilig gebruiken van het apparaat en de mogelijke gevaren begrijpen. Schoonmaak en gebruikersonderhoud mogen niet door kinderen worden uitgevoerd, tenzij ze onder de 8 jaar zijn en onbeheerd zijn.
- Probeer het apparaat niet zelf te repareren, maar raadpleeg in geval van een probleem een erkende expert.
- Om veiligheidsredenen mag een gebroken of beschadigde netkabel alleen worden vervangen door een gelijkwaardige kabel van de fabrikant, onze klantenservice of een soortgelijke gekwalificeerde persoon.
- Houd het apparaat en de kabel uit de buurt van warmte, direct zonlicht, vocht, scherpe randen en dergelijke.
- Zet het apparaat uit en trek de stekker uit het stopcontact wanneer u

het apparaat niet gebruikt.

- Gebruik alleen originele accessoires die door de leverancier zijn geleverd.
- Gebruik het apparaat niet buitenshuis (Tenzij het apparaat is ontworpen om buiten te worden gebruikt) Bescherm het altijd tegen nul of onder nul temperaturen.
- Gebruik het apparaat nooit in de buurt van water (badkuip, gootsteen, enz) Het apparaat mag niet worden blootgesteld aan regen of vocht Gebruik het apparaat alleen wanneer uw handen droog zijn.
- Als het apparaat in het water valt, trek dan de stekker eruit voordat u het uit het water haalt Raak de waterbron niet aan Het apparaat moet door een specialist worden gecontroleerd voordat het opnieuw wordt gebruikt Om het risico op elektrische schokken te vermijden, mag het apparaat niet met water worden gereinigd of in water worden ondergedompeld.
- Gebruik het apparaat alleen voor het beoogde doel.
- Dit apparaat mag alleen worden bediend wanneer het is aangesloten op een geaarde aansluiting die volgens de voorschriften is geïnstalleerd Zorg ervoor dat de voedingsspanning overeenkomt met de spanning die op het typeplaatje staat vermeld.
- Schade die optreedt wanneer het apparaat voor andere doeleinden dan die in de instructies gespecificeerd of onjuist wordt gebruikt, of niet door experts wordt gerepareerd, valt niet onder de garantie.
- Gebruik het apparaat altijd op een vlakke en horizontale ondergrond.
- Het apparaat mag niet meer worden gebruikt na een val op een harde ondergrond van hoogte Zelfs onzichtbare schade kan negatieve gevolgen hebben voor de functionele veiligheid van het apparaat Het apparaat kan alleen worden gebruikt na controle door een professional.
- Trek of draag het apparaat nooit aan de stroomstekker, omdat er een risico op kortsluiting door kabelbreuk bestaat Buig, knijp of trek de voedingskabel niet over scherpe randen.
- Als er een ventilatieopening is, bedek deze dan niet Giet geen vloeistof of poeder in de ventilatieopeningen.
- Steek geen vingers of andere voorwerpen in de open delen van het apparaat.
- Er wordt geen aansprakelijkheid aanvaard voor schade die is veroorzaakt door onjuist gebruik of het niet naleven van deze instructies.

MAAK KENNIS MET DE VLOERVENTILATOR



- | | | |
|------------------------------|--------------------|----------------------|
| 1. Schroef | 8. Achterrooster | 15. Stroomkabel |
| 2. Voorrooster | 9. Motor | 16. Bedieningspaneel |
| 3. Bevestigingsclips rooster | 10. Schroef | 17. Ring |
| 4. Schoep | 11. Plastic houder | 18. Moeren |
| 5. Stelschroef | 12. Borgmoer | 19. Ophanghaak |
| 6. Moer | 13. Schroef | 20. Schroef |
| 7. Vierkante bout | 14. Buisvoet | |

GEBRUIKSAANWIJZING

- Controleer of de netspanning overeenkomt met de spanning die op het product is vermeld.
- Stel de snelheid in door op de schakelaar te drukken: 0-Stop, 1-Laat, 2-Middel, 3-Hoog
- Stel de kantelhoek in door het ventilatorrooster te bewegen.

WAARSCHUWING: Dit apparaat moet geaard zijn.

ONDERHOUD

- Zet de ventilator uit en haal de stekker uit het stopcontact voordat u gaat schoonmaken.
- Gebruik een zachte doek om stof van de ventilator af te vegen. Als de ventilator erg vuil is, gebruik dan een vochtige doek en veeg deze droog. Gebruik geen reinigingsmiddelen, sprays of andere chemicaliën, omdat deze de ventilator zullen beschadigen.
- Berg de ventilator op in de originele verpakking op een geventileerde, droge plaats.
- De motorlagers zijn permanent afgedicht en hebben geen extra smering nodig.
- Zorg ervoor dat er geen water op de ventilator lekt of in de behuizing komt.

Correcte verwijdering van dit product



- Deze markering geeft aan dat dit product niet met ander huishoudelijk afval in de hele EU mag worden weggegooid.
- Om mogelijke schade aan het milieu of de menselijke gezondheid door ongecontroleerde afvalverwijdering te voorkomen, moet u het verantwoord recyclen om het duurzame hergebruik van materiële hulpbronnen te bevorderen.
- Om uw gebruikte apparaat terug te sturen, gebruikt u de retour- en inzamelsystemen of neemt u contact op met de winkelier waar het product is gekocht. Zij kunnen dit product voor milieuvriendelijke recycling aannemen.



www.zilan.com.tr



@zilanhome