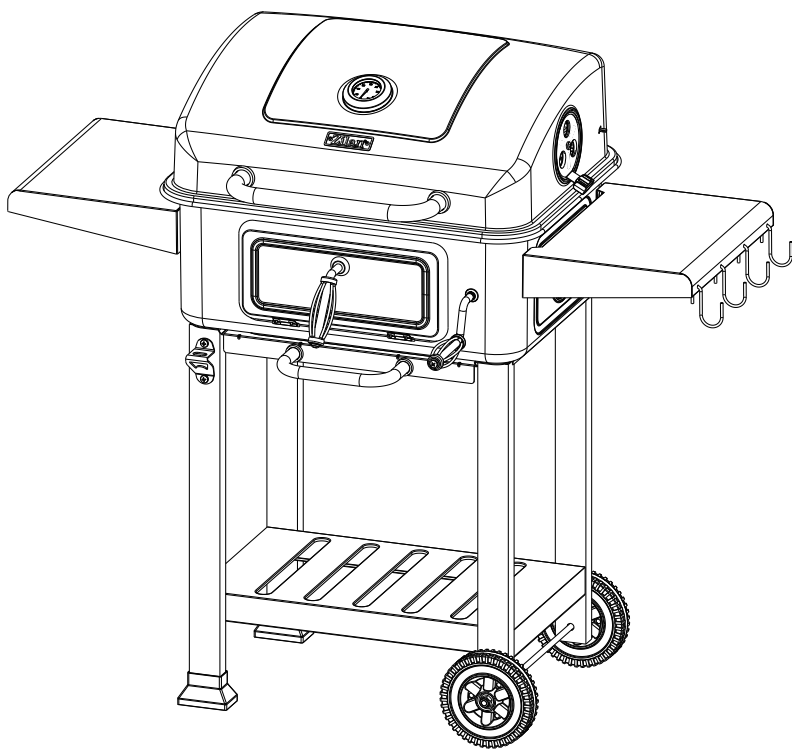


GR BG AL BIH CRO RU PL RO IT ES FR TR DE EN

AR PT MK HU

# Zilan®

Charcoal Barbecue Grill  
ZLN3574



INSTRUCTION MANUAL







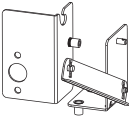



**Cooking Grid**  
54 x 42.5 cm

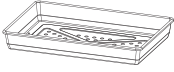






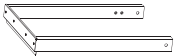


**Cooking Height**  
84 cm

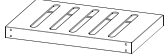

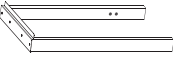
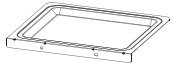

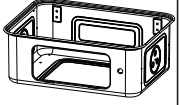

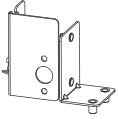
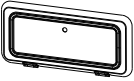
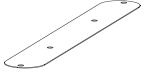

[www.zilan.com.tr](http://www.zilan.com.tr)



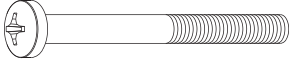
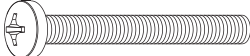
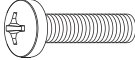
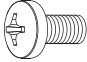
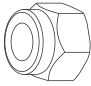




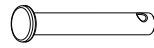

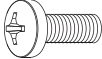

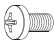

# ASSEMBLY

NO	Picture	QTY
1		1
2		1
3		4
4		1
5		1
6		1
7		1
8		2
9		2
10		1

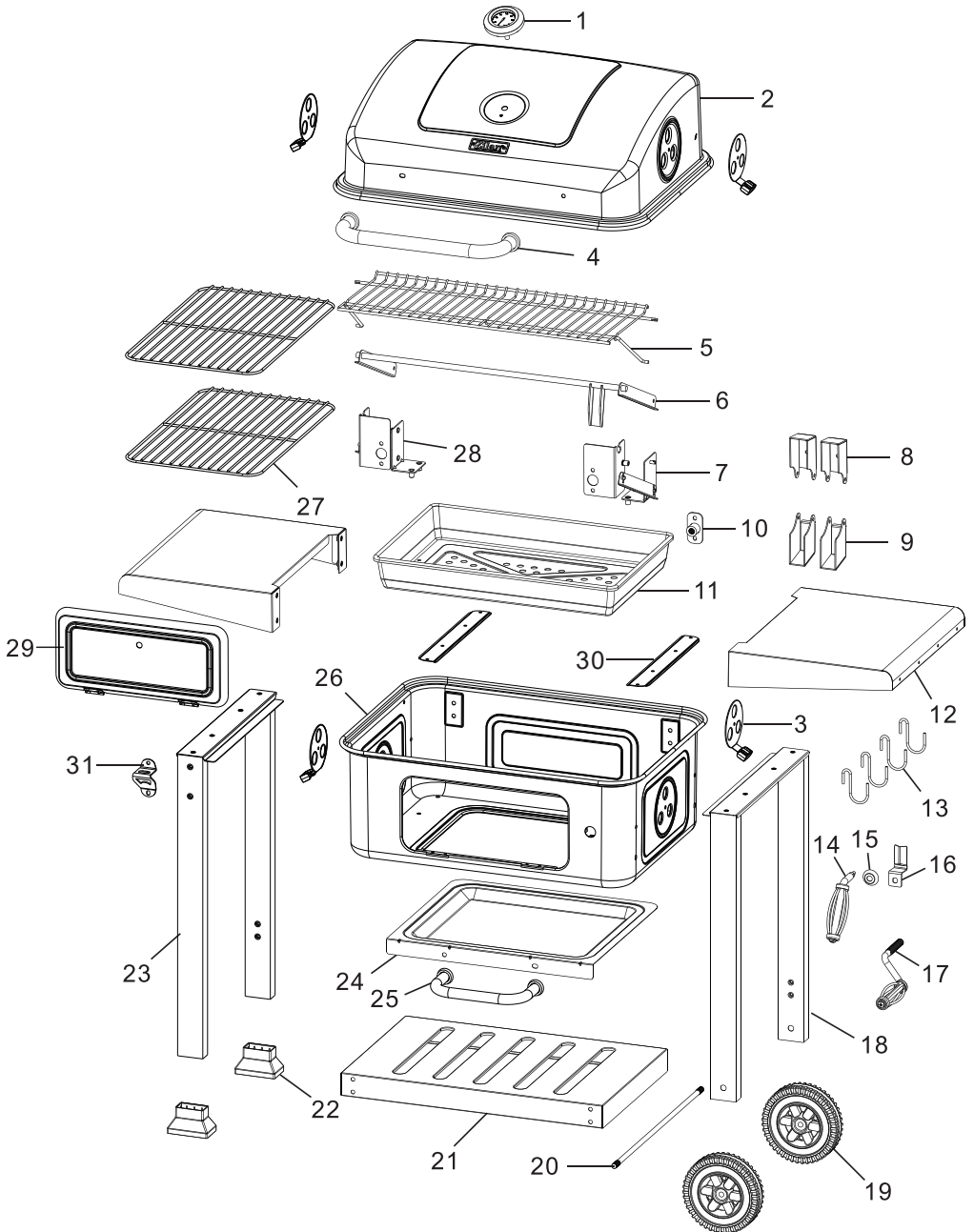
NO	Picture	QTY
11		1
12		2
13		4
14		1
15		1
16		1
17		1
18		1
19		2
20		1

NO	Picture	QTY
21		1
22		2
23		1
24		1
25		1
26		1
27		2
28		1
29		1
30		2
31		1

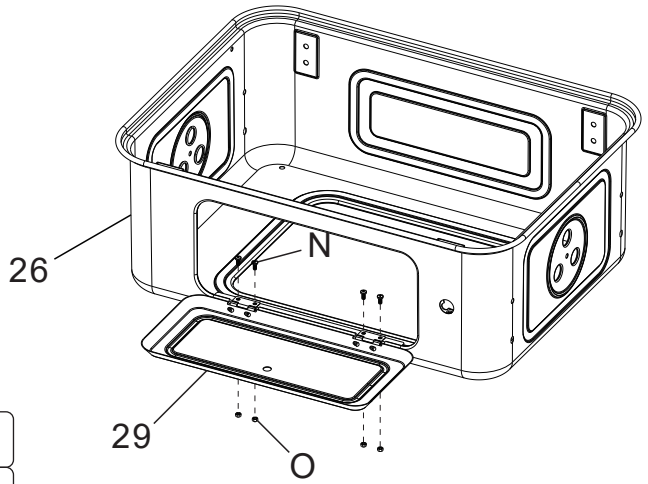
## ASSEMBLY



A		x4	M6 x 65
B		x4	M6 x 55
C		x4	M6 x 25
D		x36	M6 x 12
E		x2	M10
F		x4	M6
G		x9	M6
H		x17	Ø6 x 16
I		x5	Ø6
J		x2	Ø6 x 45
K		x2	Ø1.4 x 30
L		x2	M6 x 16
M		x2	Ø1.2 x 20
N		x4	M4 x 10
O		x4	M4

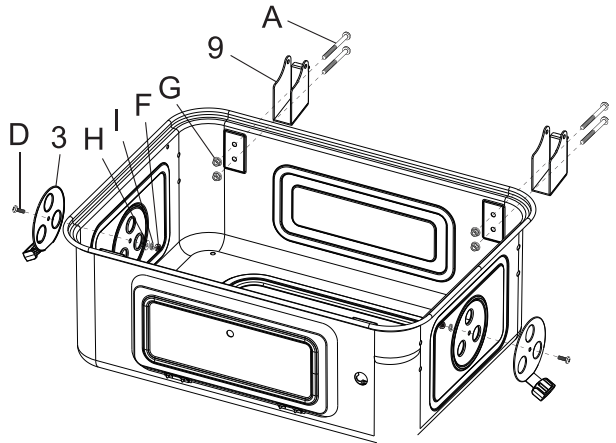
# ASSEMBLY









# ASSEMBLY

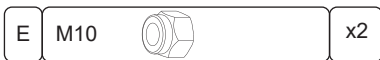
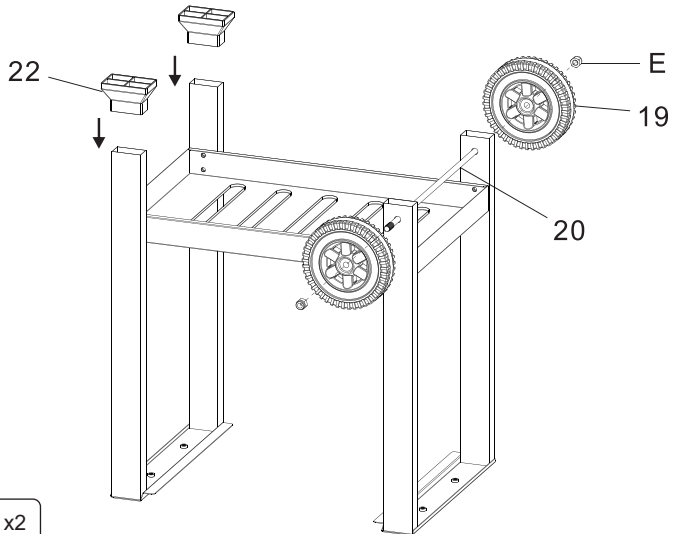
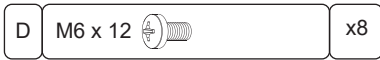
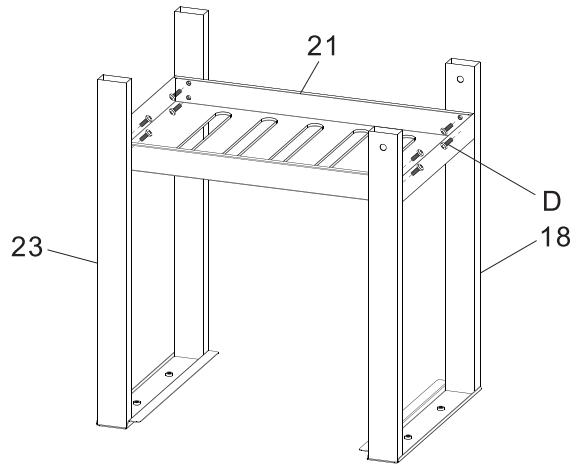


N	M4 x 10		x4
O	M4		x4

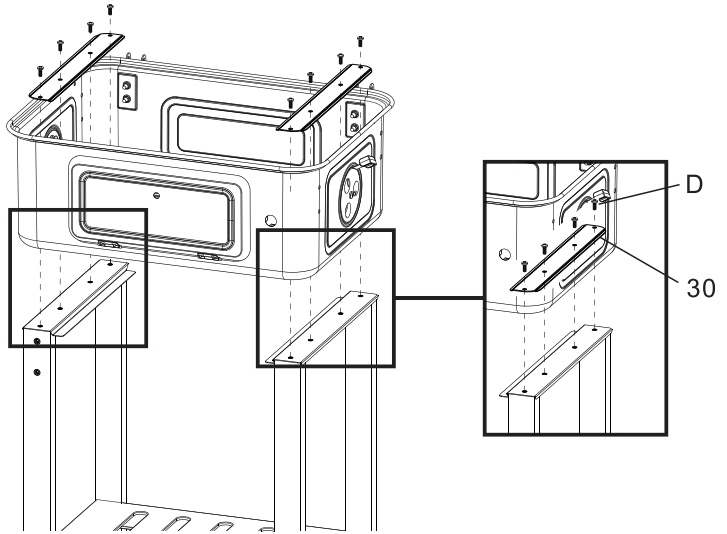


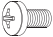
A	M6 x 65		x4
D	M6 x 12		x2
F	M6		x2
G	M6		x4
H	Ø6 x 16		x2
I	Ø6		x2

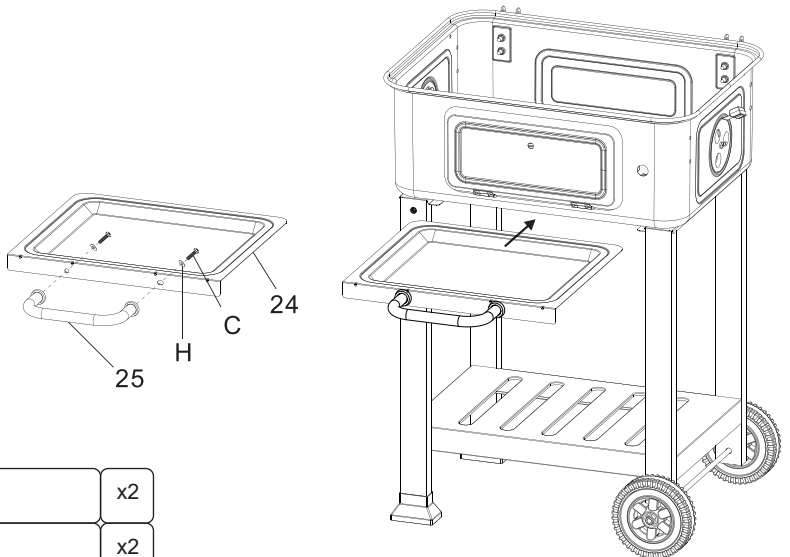
# ASSEMBLY

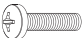



# ASSEMBLY

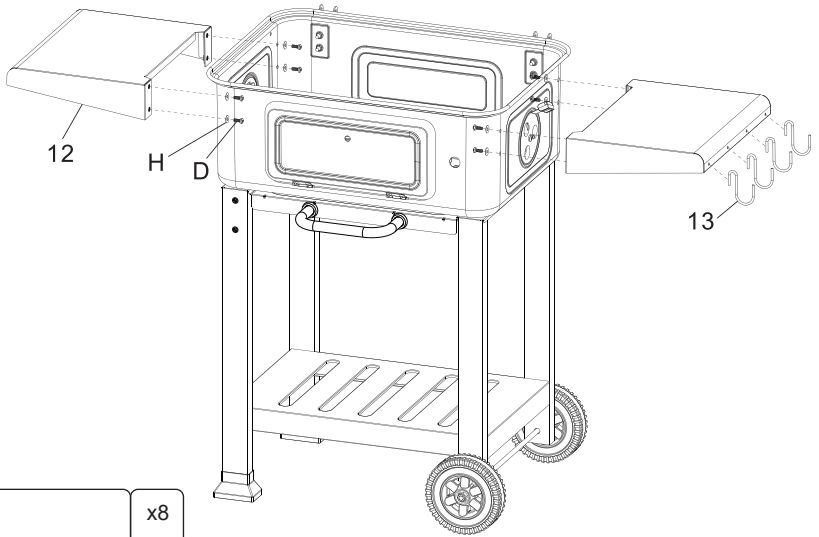


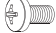

D	M6 x 12 	x8
---	---	----

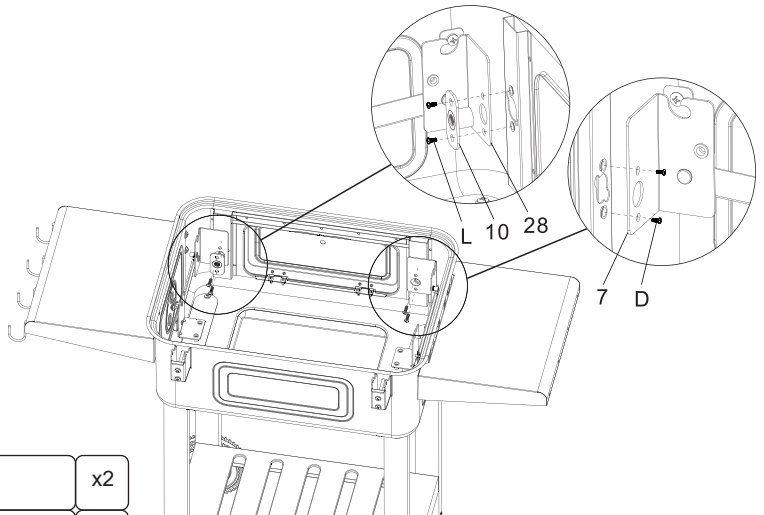




C	M6 x 25 	x2
H	Ø6 x 16 	x2

# ASSEMBLY

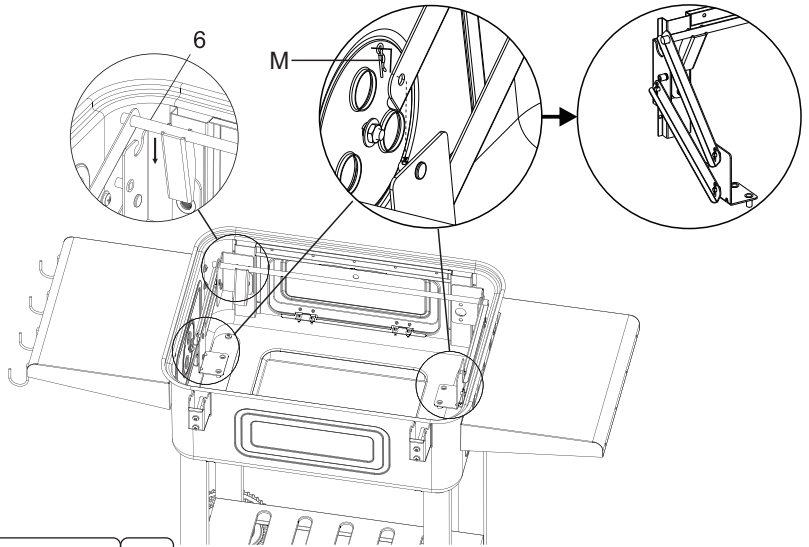



D	M6 x 12 	x8
H	Ø6 x 16 	x8

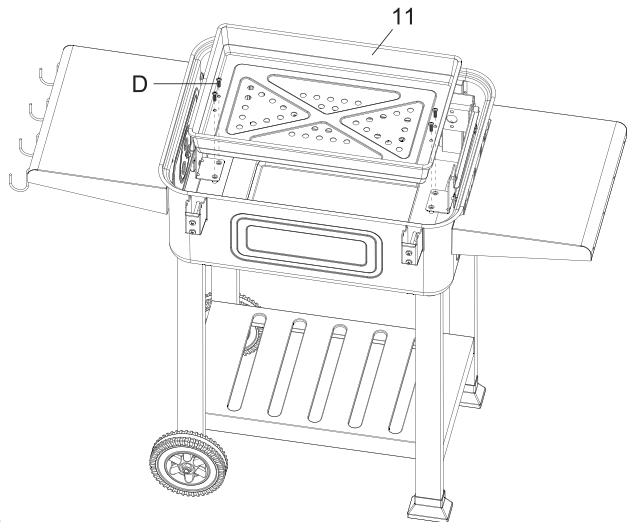



D	M6 x 12 	x2
L	M6 x 16 	x2

# ASSEMBLY

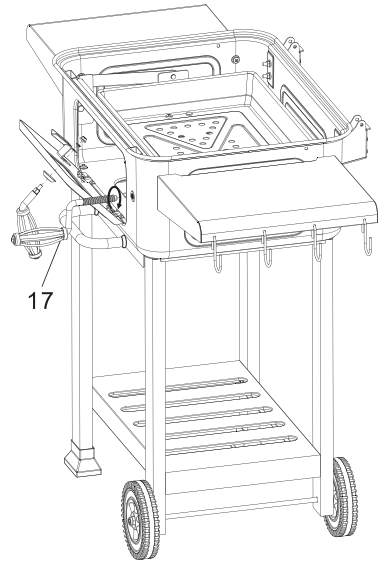
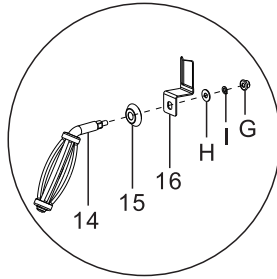





M  $\varnothing 1.2 \times 20$   x2

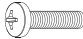
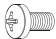





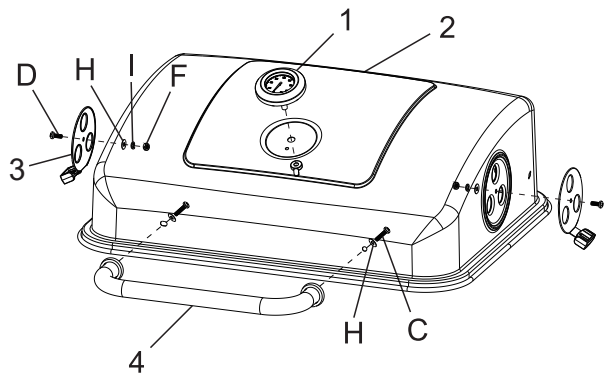
D M6 x 12  x4

# ASSEMBLY

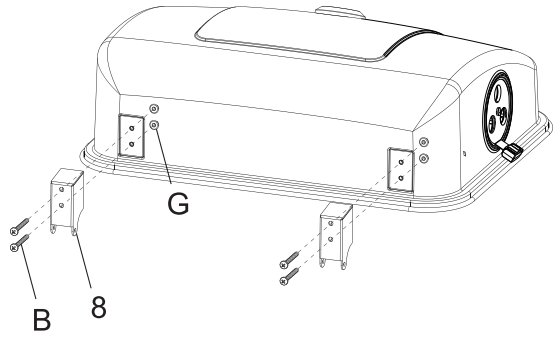




G	M6		x1
H	Ø6 x 16		x1
I	Ø6		x1

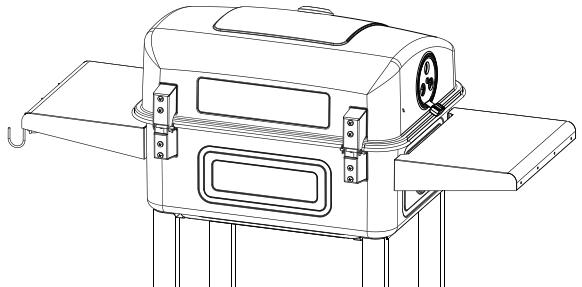
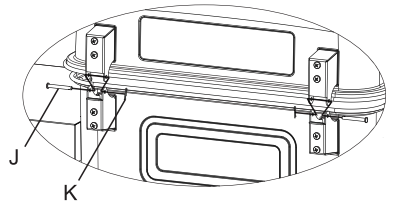
C	M6 x 25		x2
D	M6 x 12		x2
F	M6		x2
H	Ø6 x 16		x4
I	Ø6		x2

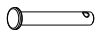
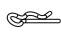


# ASSEMBLY

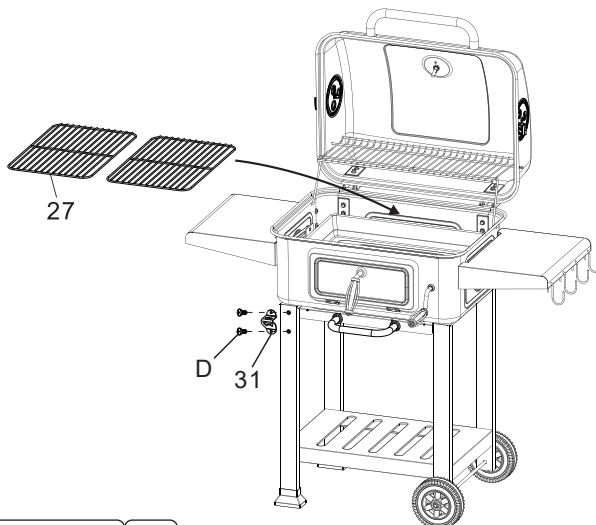
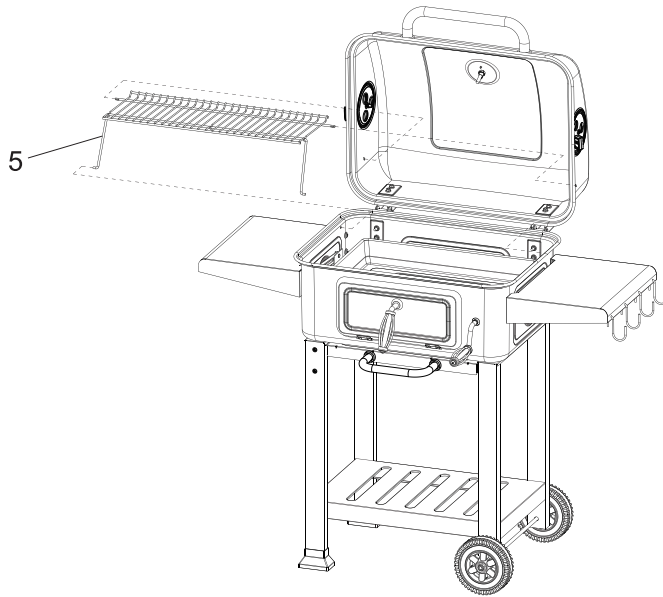


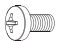
B	M6 x 55		x4
G	M6		x4



J	Ø6 x 45		x2
K	Ø1.4 x 30		x2

# ASSEMBLY



D M6 x 12 

x2

PLEASE NOTE THAT THE DEVICE MANUAL CAN BE CREATED FOR MORE THAN ONE MODEL.  
INFORMATION YOUR DEVICE CAN NOT BE CONTAINING THE FUNCTION LISTED IN THE MANUAL.

## SAFETY INSTRUCTIONS

- Do not use the charcoal barbecue indoors. Use only in well-ventilated open areas. Carbon monoxide is a colorless, odorless, and toxic gas that can be fatal.
- Keep the barbecue away from flammable materials, pets, and out of children's reach.
- Allow individuals with mental or physical disabilities to use the barbecue only under adult supervision.
- Use only appropriate fire starters or charcoal chimneys to light the coals. Never use gasoline, alcohol, or other flammable liquids.
- During use, the barbecue's surfaces can become extremely hot; always handle with heat-resistant gloves or tools.
- **Risk of injury!** Do not move the barbecue after use until the coals have fully extinguished.

## USAGE INSTRUCTIONS

### Assembly:

- Assemble the barbecue on a flat, stable surface.
- Secure the side trays and wheels properly.
- Adjust the charcoal tray and ensure the ventilation system is functional.

### Charcoal Placement:

- Place a sufficient amount of charcoal in the tray.
- Use a chimney starter to ignite the charcoal, and once glowing red, place it in the barbecue.

### Cooking:

- Position the cooking grate and allow it to preheat.
- Lightly oil the grate before placing food on it.

### Temperature Control:

- Adjust the ventilation openings to regulate temperature.
- Monitor the cooking temperature using the built-in thermometer.

### Post-Use:

- Ensure the charcoal is fully extinguished.
- Transfer used charcoal to the removable ash tray.

## CLEANING AND MAINTENANCE

**Grate Cleaning:** Clean the grate with warm, soapy water after each use and dry it thoroughly. Use a non-stick grill brush to remove stuck food residues.

**Ash Tray:** Regularly empty and wash the removable ash tray.

**Outer Surfaces:** Wipe the exterior with a damp cloth and keep it dry to prevent rust.

**Storage:** Protect the barbecue from rain and humidity. Cover it with a barbecue cover for storage.

### Correct Disposal of this product



- This marking indicates that this product should not be disposed with other household wastes throughout the EU.
- To prevent possible harm to the environment or human health from uncontrolled waste disposal, recycle it responsibly to promote the sustainable reuse of material resources.
- To return your used device, please use the return and collection systems or contact the retailer where the product was purchased. They can take this product for environmental safe recycling.

BITTE BEACHTEN SIE, DASS DAS GERÄTEHANDBUCH, INFORMATIONEN FÜR MEHR ALS EIN MODELL BEINHALTEN KANN. IHR GERÄT KÖNNTE MÖGLICHERWEISE NICHT DIE IN DER BEDIENUNGSANLEITUNG ERWÄHNTEN FUNKTIONEN BESITZEN. DIESE SPRACHE WURDE MIT HILFE VON KÜNSTLICHER INTELLIGENZ ÜBERSETZT.

## SICHERHEITSHINWEISE

- Verwenden Sie den Kohlenstoffgrill nicht im Innenbereich. Nur in gut belüfteten, offenen Bereichen verwenden. Kohlenmonoxid ist ein farbloses, geruchloses und giftiges Gas, das tödlich sein kann.
- Halten Sie den Grill von brennbaren Materialien, Haustieren und außerhalb der Reichweite von Kindern fern.
- Personen mit geistigen oder körperlichen Behinderungen dürfen den Grill nur unter Aufsicht von Erwachsenen verwenden.
- Verwenden Sie nur geeignete Anzündhilfen oder Kohlenstoffkaminen, um die Kohlen zu entzünden. Verwenden Sie niemals Benzin, Alkohol oder andere brennbare Flüssigkeiten.
- Während des Gebrauchs können die Oberflächen des Grills extrem heiß werden; immer mit hitzebeständigen Handschuhen oder Werkzeugen anfassen.
- **Verletzungsgefahr!** Bewegen Sie den Grill nach dem Gebrauch nicht, bis die Kohlen vollständig erloschen sind.

## GEBRAUCHSANLEITUNG

### Montage:

- Montieren Sie den Grill auf einer flachen, stabilen Oberfläche.
- Befestigen Sie die Seitentische und Räder ordnungsgemäß.
- Stellen Sie das Kohlenbecken ein und stellen Sie sicher, dass das Belüftungssystem funktionsfähig ist.

### Kohlenplatzierung:

- Legen Sie eine ausreichende Menge Kohlen in das Becken.
- Verwenden Sie einen Kaminanzünder, um die Kohlen zu entzünden, und legen Sie sie, sobald sie glühen, in den Grill.

### Kochen:

- Positionieren Sie das Grillrost und lassen Sie es vorheizen.
- Fetten Sie das Rost leicht ein, bevor Sie das Essen darauf legen.

### Temperaturregelung:

- Stellen Sie die Belüftungsöffnungen ein, um die Temperatur zu regulieren.
- Überwachen Sie die Kochtemperatur mit dem eingebauten Thermometer.

### Nach dem Gebrauch:

- Stellen Sie sicher, dass die Kohlen vollständig erloschen sind.
- Legen Sie gebrauchte Kohlen in das herausnehmbare Aschebecken.

## REINIGUNG UND WARTUNG

**Reinigung des Rostes:** Reinigen Sie das Rost nach jedem Gebrauch mit warmem, seifigem Wasser und trocknen Sie es gründlich ab. Verwenden Sie eine antihafbeschichtete Grillbürste, um festgebackene Nahrungsreste zu entfernen.

**Aschebecken:** Leeren und waschen Sie regelmäßig das herausnehmbare Aschebecken.

**Außere Oberflächen:** Wischen Sie das Außengehäuse mit einem feuchten Tuch ab und halten Sie es trocken, um Rost zu verhindern.

**Lagerung:** Schützen Sie den Grill vor Regen und Feuchtigkeit. Decken Sie ihn zur Lagerung mit einer Grillabdeckung ab.

Importeur:

Enstore GmbH, Rudolf-Diesel-Straße 7

71154 Nufringen-Germany

### Korrekte Entsorgung dieses Produkts



- Diese Kennzeichnung weist darauf hin, dass dieses Produkt in der EU nicht mit anderem Hausmüll entsorgt werden darf.
- Um mögliche Schäden für die Umwelt oder die menschliche Gesundheit durch unkontrollierte Abfallentsorgung zu verhindern, recyceln Sie es verantwortungsvoll, um die nachhaltige Wiederverwendung von Materialressourcen zu fördern.
- Um Ihr gebrauchtes Gerät zurückzugeben, nutzen Sie bitte die Rückgabe- und Sammelsysteme oder kontaktieren Sie den Händler, bei dem das Produkt gekauft wurde. Er kann dieses Produkt umweltgerecht recyceln.

CİHAZ KILAVUZU BİRDEN FAZLA MODEL BİLGİSİ İÇİN OLUŞTURULMUŞ OLABİLECEĞİNİ LÜTFEN DIKKATE ALINIZ.  
CİHAZINIZ, KILAVUZ İÇERİSİNDE BAHSEDİLEN ÖZELLİKLERİ İÇERMİYOR OLABİLİR.  
BU DİL YAPAY ZEKA YARDIMI İLE ÇEVİRİLMİŞTİR.

## GÜVENLİK TALİMATLARI

- Kömürlü barbeküyü kapalı alanlarda kullanmayın. Yalnızca iyi havalandırılan açık alanlarda kullanın. Karbonmonoksit, rensiz, kokusuz ve zehirli bir gazdır; ölümcül olabilir.
- Barbeküyü yanıcı maddelerden, evcil hayvanlardan uzak tutun ve çocukların erişemeyeceği bir yerde kullanın.
- Zihinsel veya fiziksel engeli olan bireylerin barbeküyü yalnızca bir yetişkin gözetiminde kullanmasına izin verin.
- Kömürü tutuşturmak için yalnızca uygun tutuşturucular veya kömür başlangıç bacaları kullanın. Benzin, alkol veya diğer yanıcı sıvıları asla kullanmayın.
- Kullanım sırasında barbekünün yüzeyleri aşırı derecede ısınır; işlem yaparken ısıya dayanıklı eldiven veya aletler kullanın.
- **Yaralanma riski!** Kullanım sonrası kömürler tamamen sönmeyen barbeküyü hareket ettirmeyin.

## KULLANIM TALİMATLARI

### Montaj:

- Barbeküyü, düz ve sağlam bir zeminde tamamen monte edin.
- Yan kanatları ve tekerlekleri doğru şekilde sabitleyin.
- Kömür tepsisini ayarlayın ve havalandırma sistemlerinin çalışır durumda olduğundan emin olun.

### Kömür Yerleştirme:

- Kömür tepsisine yeteri miktarda kömür yerleştirin.
- Kömürleri tutuşturmak için bir başlangıç bacası kullanın ve kömürler kızarıncaya barbeküye yerleştirin.

### Pişirme:

- Pişirme ızgarasını yerleştirin ve ısınmasını bekleyin.
- Yiyecekleri barbeküye yerleştirmeden önce, ızgarayı hafifçe yağlayın.

### Sıcaklık Kontrolü:

- Havalandırma deliklerini açarak veya kapatarak sıcaklığı kontrol edin.
- Dahili ısı göstergesinden yararlanarak pişirme sıcaklığını izleyin.

### Kullanım Sonrası:

- Kömürlerin tamamen söndüğünden emin olun.
- Kullanılmış kömürleri çıkarılabilir kül haznesine aktarın.

## TEMİZLİK VE BAKIM

**Izgara Temizliği:** Izgarayı her kullanımdan sonra sıcak sabunlu su ile temizleyin ve iyice kuruyun. Yanmaz temizleme fırçası kullanarak yapışmış yiyecekleri çıkarın.

**Kül Haznesi:** Çıkarılabilir kül haznesini düzenli olarak boşaltın ve yıkayın.

**Dış Yüzeyler:** Dış yüzeyleri nemli bir bezle silin ve paslanmaya karşı kuru tutun.

**Depolama:** Barbeküyü yağmurdan ve nemden koruyun. Barbeküyü bir örtü ile kaplayarak saklayabilirsiniz.

### Uygun ürün imhası



- İşbu işaret, mevcut ürünün AB içerisinde diğer evsel atıklarla birlikte imha edilmemesi gerektiğini belirtmektedir.
- Kontrol edilmemiş atık bertarafının çevreye ve insan sağlığına verebileceği muhtemel zararları önlemek adına, ürünü sorumluluk içinde maddi kaynakların sürdürülebilir yeniden kullanımına teşvik adına geri dönüştürün.
- Kullandığınız cihazın iadesi için, lütfen iade ve toplama sistemlerini kullanın veya ürünün satın alındığı bayi ile iletişime geçin. Çevresel güvenli geri dönüşüm için mevcut ürünü sizden alacaklardır.

VEUILLEZ PRENDRE EN CONSIDERATION QUE LE MANUEL UTILISATEUR DE L'APPAREIL PEUT ETRE PREPARE POUR PLUS QU'UN MODELE IL SE PEUT QUE VOTRE APPAREIL NE POSSEDE PAS LES CARACTERISTIQUES QUI SONT CITEES DANS LE MANUEL UTILISATEUR. CETTE LANGUE A ÉTÉ TRADUITE AVEC L'AIDE DE L'INTELLIGENCE ARTIFICIELLE.

## INSTRUCTIONS DE SÉCURITÉ

- Ne pas utiliser le barbecue à charbon à l'intérieur. Utilisez-le uniquement dans des espaces ouverts bien ventilés. Le monoxyde de carbone est un gaz incolore, inodore et toxique qui peut être fatal.
- Gardez le barbecue à l'écart des matériaux inflammables, des animaux domestiques et hors de portée des enfants.
- Permettre aux personnes ayant des handicaps mentaux ou physiques d'utiliser le barbecue uniquement sous la surveillance d'un adulte.
- Utilisez uniquement des allume-feux ou des cheminées à charbon appropriés pour allumer les braises. Ne jamais utiliser de l'essence, de l'alcool ou d'autres liquides inflammables.
- Pendant l'utilisation, les surfaces du barbecue peuvent devenir extrêmement chaudes ; manipulez-les toujours avec des gants ou des outils résistants à la chaleur.
- **Risque de blessure !** Ne déplacez pas le barbecue après utilisation tant que les braises ne sont pas complètement éteintes.

## INSTRUCTIONS D'UTILISATION

### Assemblage :

- Assemblez le barbecue sur une surface plane et stable.
- Fixez correctement les plateaux latéraux et les roues.
- Ajustez le plateau à charbon et assurez-vous que le système de ventilation fonctionne.

### Placement du charbon :

- Placez une quantité suffisante de charbon dans le plateau.
- Utilisez un allume-charbon pour enflammer le charbon, et une fois qu'il devient rougeoyant, placez-le dans le barbecue.

### Cuisson :

- Positionnez la grille de cuisson et laissez-la préchauffer.
- Huilez légèrement la grille avant d'y déposer les aliments.

### Contrôle de la température :

- Ajustez les ouvertures de ventilation pour réguler la température.
- Surveillez la température de cuisson à l'aide du thermomètre intégré.

### Après utilisation :

- Assurez-vous que le charbon est complètement éteint.
- Transférez le charbon usé dans le plateau à cendres amovible.

## NETTOYAGE ET ENTRETIEN

**Nettoyage de la grille :** Nettoyez la grille avec de l'eau tiède et du savon après chaque utilisation et séchez-la soigneusement. Utilisez une brosse à gril antiadhésive pour enlever les résidus alimentaires incrustés.

**Plateau à cendres :** Videz régulièrement et lavez le plateau à cendres amovible.

**Surfaces extérieures :** Essuyez l'extérieur avec un chiffon humide et gardez-le sec pour éviter la rouille.

**Stockage :** Protégez le barbecue de la pluie et de l'humidité. Couvrez-le avec une housse de barbecue lors du stockage.

### Élimination correcte de ce produit



- Ce marquage indique que ce produit ne doit pas être éliminé avec d'autres déchets ménagers dans l'UE.
- Pour éviter tout dommage possible à l'environnement ou à la santé humaine dû à une élimination incontrôlée des déchets, recyclez-le de manière responsable pour favoriser la réutilisation durable des ressources matérielles.
- Pour retourner votre appareil usagé, veuillez utiliser les systèmes de retour et de collecte ou contacter le détaillant où le produit a été acheté. Ils peuvent prendre ce produit pour un recyclage écologique sûr.

POR FAVOR CONSIDERE QUE EL MANUAL DEL PISPOSITIVO PUEDE SER ELABORADO CON INFORMACIÓN DE MÁS DE UN MODELO ES POSIBLE QUE SU DISPOSITIVO NO CONTenga LAS CARACTERÍSTICAS MENCIONADAS EN EL MANUAL. ESTE IDIOMA HA SIDO TRADUCIDO CON LA AYUDA DE INTELIGENCIA ARTIFICIAL.

## INSTRUCCIONES DE SEGURIDAD

- No use la parrilla de carbón en interiores. Úsela solo en áreas abiertas y bien ventiladas. El monóxido de carbono es un gas incoloro, inodoro y tóxico que puede ser fatal.
- Mantenga la parrilla alejada de materiales inflamables, mascotas y fuera del alcance de los niños.
- Permita que las personas con discapacidades mentales o físicas usen la parrilla solo bajo la supervisión de un adulto.
- Use únicamente encendedores de fuego o chimeneas de carbón apropiadas para encender los carbones. Nunca use gasolina, alcohol ni otros líquidos inflamables.
- Durante el uso, las superficies de la parrilla pueden calentarse mucho; siempre maneje con guantes o herramientas resistentes al calor.
- **¡Riesgo de lesión!** No mueva la parrilla después de su uso hasta que los carbones se hayan extinguido por completo.

## INSTRUCCIONES DE USO

### Montaje:

- Monte la parrilla sobre una superficie plana y estable.
- Asegure las bandejas laterales y las ruedas correctamente.
- Ajuste la bandeja para el carbón y asegúrese de que el sistema de ventilación esté funcionando.

### Colocación del Carbón:

- Coloque una cantidad suficiente de carbón en la bandeja.
- Use un encendedor de chimenea para encender el carbón, y una vez que esté al rojo vivo, colóquelo en la parrilla.

### Cocción:

- Coloque la parrilla para cocinar y deje que se precaliente.
- Unte ligeramente la parrilla con aceite antes de colocar los alimentos.

### Control de Temperatura:

- Ajuste las aberturas de ventilación para regular la temperatura.
- Controle la temperatura de cocción utilizando el termómetro incorporado.

### Post-uso:

- Asegúrese de que el carbón se haya extinguido por completo.
- Transfiera el carbón usado a la bandeja removible para cenizas.

## LIMPIEZA Y MANTENIMIENTO

**Limpieza de la Parrilla:** Limpie la parrilla con agua tibia y jabón después de cada uso y séquela completamente. Use un cepillo para parrilla antiadherente para eliminar los residuos de alimentos pegados.

**Bandeja para Cenizas:** Vacíe y lave regularmente la bandeja removible para cenizas.

**Superficies Exteriores:** Limpie el exterior con un paño húmedo y manténgalo seco para evitar la oxidación.

**Almacenaje:** Proteja la parrilla de la lluvia y la humedad. Cúbrela con una funda para parrilla al almacenarla.

### Disposición correcta de este producto



- Esta marca indica que este producto no debe desecharse con otros residuos domésticos en toda la UE.
- Para evitar posibles daños al medio ambiente o a la salud humana debido a una disposición de residuos no controlada, recíclalo de manera responsable para promover el reuso sostenible de los recursos materiales.
- Para devolver tu dispositivo usado, utiliza los sistemas de devolución y recolección o contacta al minorista donde se compró el producto. Pueden llevar este producto para su reciclaje ambiental seguro.

SI PREGA DI NOTARE CHE IL MANUALE DI ISTRUZIONI POTREBBE ESSERE STATO CREATO PER LE INFORMAZIONI DI PIU' DI UN MODELLO. IL VOSTRO APPARECCHIO POTREBBE NON INCLUDERE LE CARATTERISTICHE DESCRITTE NEL MANUALE. QUESTA LINGUA È STATA TRADOTTA CON L'AUTO INTELLIGENZA ARTIFICIALE.

## ISTRUZIONI DI SICUREZZA

- Non utilizzare il barbecue a carbone all'interno. Utilizzarlo solo in aree aperte ben ventilate. Il monossido di carbonio è un gas incolore, inodore e tossico che può essere fatale.
- Tenere il barbecue lontano da materiali infiammabili, animali domestici e fuori dalla portata dei bambini.
- Consentire l'uso del barbecue solo a persone con disabilità mentali o fisiche sotto la supervisione di un adulto.
- Utilizzare solo accenditori per fuoco appropriati o camini per carbone per accendere il carbone. Non utilizzare mai benzina, alcol o altri liquidi infiammabili.
- Durante l'uso, le superfici del barbecue possono diventare estremamente calde; maneggiare sempre con guanti resistenti al calore o attrezzi.
- **Rischio di lesioni!** Non spostare il barbecue dopo l'uso fino a quando il carbone non è completamente spento.

## ISTRUZIONI PER L'USO

### Montaggio:

- Montare il barbecue su una superficie piana e stabile.
- Fissare correttamente i vassoi laterali e le ruote.
- Regolare il vassoio del carbone e assicurarsi che il sistema di ventilazione sia funzionante.

### Posizionamento del Carbone:

- Posizionare una quantità sufficiente di carbone nel vassoio.
- Utilizzare un accenditore a camino per accendere il carbone e, una volta che è diventato rosso, posizionarlo nel barbecue.

### Cottura:

- Posizionare la griglia di cottura e lasciarla preriscaldare.
- Ungere leggermente la griglia prima di mettere il cibo.

### Controllo della Temperatura:

- Regolare le aperture di ventilazione per regolare la temperatura.
- Monitorare la temperatura di cottura utilizzando il termometro integrato.

### Dopo l'Uso:

- Assicurarsi che il carbone sia completamente spento.
- Trasferire il carbone usato nel vassoio raccogli cenere removibile.

## PULIZIA E MANUTENZIONE

**Pulizia della Griglia:** Pulire la griglia con acqua calda e sapone dopo ogni uso e asciugarla completamente. Utilizzare una spazzola per grill antiaderente per rimuovere i residui di cibo incrostati.

**Vassoio della Cenere:** Svuotare e lavare regolarmente il vassoio della cenere removibile.

**Superfici Esterne:** Pulire l'esterno con un panno umido e mantenerlo asciutto per prevenire la ruggine.

**Conservazione:** Proteggere il barbecue dalla pioggia e dall'umidità. Coprirlo con una copertura per barbecue durante la conservazione.

### Smaltimento corretto di questo prodotto



- Questa marcatura indica che questo prodotto non deve essere smaltito con altri rifiuti domestici in tutta l'UE.
- Per evitare possibili danni all'ambiente o alla salute umana derivanti da uno smaltimento non controllato dei rifiuti, riciclarlo responsabilmente per promuovere il riutilizzo sostenibile delle risorse materiali.
- Per restituire il dispositivo usato, utilizzare i sistemi di ritorno e raccolta o contattare il rivenditore presso il quale è stato acquistato il prodotto. Possono prendere questo prodotto per un riciclo sicuro per l'ambiente.

RENĂINĂI CĂ MANUALUL INFORMATIV A FOST CREAT PENTRU MAI MULTE MODELE ALE ACESTUI DISPOZITIV ESTE POSIBIL CA UNELE CARACTERISTICI MENȚIONATE ÎN MANUAL SĂ NU FIE DISPONIBILE PE DISPOZITIVULUI DVS. ACEASTĂ LIMBĂ A FOST TRADUSĂ CU AJUTORUL INTELIGENȚEI ARTIFICIALE.

## INSTRUCȚIUNI DE SIGURANȚĂ

- Nu utilizați grătarul cu cărbune în interior. Folosiți-l doar în zone deschise și bine ventilate. Monoxidul de carbon este un gaz incolor, inodor și toxic, care poate fi fatal.
- Păstrați grătarul departe de materiale inflamabile, animale de companie și la îndemâna copiilor.
- Permiteți utilizarea grătarului doar persoanelor cu dizabilități fizice sau mentale sub supravegherea unui adult.
- Folosiți doar aprinzătoare de foc corespunzătoare sau cosuri de grătar pentru a aprinde cărbunii. Nu folosiți benzină, alcool sau alte lichide inflamabile.
- În timpul utilizării, suprafețele grătarului pot deveni extrem de fierbinți; manipulați-le întotdeauna cu mănuși sau unelte rezistente la căldură.
- **Pericol de rănire!** Nu mutați grătarul după utilizare până când cărbunii nu s-au stins complet.

## INSTRUCȚIUNI DE UTILIZARE

### Asamblare:

- Asamblați grătarul pe o suprafață plată și stabilă.
- Asigurați corect tăvile laterale și roțile.
- Reglați tava pentru cărbune și asigurați-vă că sistemul de ventilație este funcțional.

### Plasarea cărbunelui:

- Puneți o cantitate suficientă de cărbune în tavă.
- Folosiți un cos de aprins pentru a aprinde cărbunele, iar când devin roșii, puneți-i pe grătar.

### GĂTIT:

- Așezați grătarul de gătit și lăsați-l să se preîncălzească.
- Udați ușor grătarul înainte de a pune alimentele pe el.

### Controlul temperaturii:

- Reglați deschiderile de ventilație pentru a regla temperatura.
- Monitorizați temperatura de gătit folosind termometrul integrat.

### După utilizare:

- Asigurați-vă că cărbunele s-au stins complet.
- Transferați cărbunele folosit în tava de cenușă detașabilă.

## CURĂȚARE ȘI ÎNTREȚINERE

**Curățarea grătarului:** Curățați grătarul cu apă caldă și săpun după fiecare utilizare și uscați-l bine. Folosiți o perie de grătar antiaderentă pentru a îndepărta resturile de alimente.

**Tava de cenușă:** Goliți și spălați regulat tava de cenușă detașabilă.

**Suprafețele exterioare:** Ștergeți exteriorul cu o cârpă umedă și păstrați-l uscat pentru a preveni rugina.

**Depozitare:** Protejați grătarul de ploaie și umiditate. Acoperiți-l cu o husă pentru grătar atunci când nu îl folosiți.

Importator: •S.C. Zilanrom Trading S.r.l. Sos. Bucuresti-Urzceni nr 64B, Afumati, Jud ilfov (office@zilan.ro)  
•S.C. Scule si Unelte Design S.r.l. Strada 3, nr 11A, Afumati, jud ilfov (office@zilanofficial.ro)

### Eliminarea corectă a acestui produs



- Această marcă indică faptul că acest produs nu trebuie eliminat împreună cu alte deșeuri menajere în întreaga UE.
- Pentru a preveni posibilele daune aduse mediului înconjurător sau sănătății umane prin eliminarea necontrolată a deșeurilor, reciclați-l responsabil pentru a promova reutilizarea durabilă a resurselor materiale.
- Pentru a returna dispozitivul utilizat, vă rugăm să utilizați sistemele de returnare și colectare sau să contactați comerciantul de la care ați achiziționat produsul. Aceștia pot prelua acest produs pentru reciclarea sigură a mediului înconjurător.

NALEŻY PAMIĘTAĆ, ŻE INSTRUKCJA URZĄDZENIA MOŻE BYĆ UTWORZONA I ZAWIERAĆ WIĘCEJ INFORMACJI DOTYCZĄCYCH NIE TYLKO TEGO O MODELU. TWOJE URZĄDZENIE MOŻE NIE ZAWIERAĆ FUNKCJI WYMIENIONYCH W INSTRUKCJI URZĄDZENIA. TEN JĘZYK ZOSTAŁ PRZETŁUMACZONY ZA POMOCĄ SZTUCZNEJ INTELIGENCJI.

## INSTRUKCJE BEZPIECZEŃSTWA

- Nie używaj grilla węglowego wewnątrz budynków. Używaj go wyłącznie w dobrze wentylowanych, otwartych przestrzeniach. Tlenek węgla to bezbarwny, bezwonny i toksyczny gaz, który może być śmiertelny.
- Trzymaj grill z dala od materiałów łatwopalnych, zwierząt i poza zasięgiem dzieci.
- Osoby z niepełnosprawnościami fizycznymi lub umysłowymi powinny używać grilla wyłącznie pod nadzorem dorosłych.
- Używaj wyłącznie odpowiednich rozpałek lub kominków do węgla, aby rozpałcić węgiel. Nigdy nie używaj benzyny, alkoholu ani innych cieczy łatwopalnych.
- Podczas używania powierzchnie grilla mogą stać się bardzo gorące; zawsze używaj rękawic odpornych na ciepło lub narzędzi.
- **Zagrożenie kontuzjami!** Nie przesuwaj grilla po użyciu, dopóki węgiel nie zostanie całkowicie ugaszony.

## INSTRUKCJE UŻYTKOWANIA

### Montaż:

- Zmontuj grill na płaskiej, stabilnej powierzchni.
- Bezpiecznie zamocuj boczne półki i koła.
- Reguluj tacę na węgiel i upewnij się, że system wentylacji działa prawidłowo.

### Umieszczanie węgla:

- Umieść odpowiednią ilość węgla w tacy.
- Użyj kominka do rozpalania węgla, a gdy będzie się tlił na czerwono, umieść go w grillu.

### Gotowanie:

- Ustaw ruszt do gotowania i pozwól mu się nagrzać.
- Delikatnie posmaruj ruszt olejem przed położeniem jedzenia.

### Kontrola temperatury:

- Reguluj otwory wentylacyjne, aby kontrolować temperaturę.
- Monitoruj temperaturę gotowania za pomocą wbudowanego termometru.

### Po użyciu:

- Upewnij się, że węgiel jest całkowicie ugaszony.
- Przenieś używany węgiel do wymowanej tacy na popiół.

## CZYSZCZENIE I KONSERWACJA

**Czyszczenie rusztu:** Po każdym użyciu umyj ruszt ciepłą wodą z mydłem i dokładnie osusz. Używaj szczotki do grilla z powłoką nieprzywierającą, aby usunąć pozostałości jedzenia.

**Taca na popiół:** Regularnie opróżniaj i myj wymowaną tacę na popiół.

**Zewnętrzne powierzchnie:** Przetrzyj zewnętrzną część grilla wilgotną szmatką i trzymaj ją suchą, aby zapobiec rdzewieniu.

**Przechowywanie:** Chroń grill przed deszczem i wilgocią. Przykryj go pokrowcem na grill podczas przechowywania.

Importer: Zilan Polska Sp. z o.o., ul. gen. R. Kuklińskiego zilanpolska@zilan.com.tr  
SERWIS: IBE Technologies Sp. z o.o., ul. gen. R. Kuklińskiego 14, 08-110 Siedlce

### Prawidłowe utylizowanie tego produktu



- To oznaczenie wskazuje, że ten produkt nie powinien być usuwany wraz z innymi odpadami domowymi w całej UE.
- Aby zapobiec możliwym szkodom dla środowiska lub zdrowia ludzkiego wynikającym z niekontrolowanego usuwania odpadów, należy odpowiedzialnie je przetwarzać, aby promować zrównoważone ponowne wykorzystanie zasobów materialnych.
- Aby zwrócić zużyte urządzenie, skorzystaj z systemów zwrotu i zbiórki lub skontaktuj się ze sprzedawcą, u którego zakupiono produkt. Mogą oni przyjąć ten produkt do recyklingu w sposób bezpieczny dla środowiska.

ОБРАТИТЕ ВНИМАНИЕ, ЧТО ДАННОЕ РУКОВОДСТВО ПО ЭКСПЛУАТАЦИИ УСТРОЙСТВА ПОДГОТОВЛЕНО ДЛЯ РАЗЛИЧНЫХ МОДЕЛЕЙ. В ВАШЕМ УСТРОЙСТВЕ МОГУТ ОТСУТСТВОВАТЬ НЕКОТОРЫЕ ФУНКЦИИ, ОПИСАННЫЕ В ДАННОМ РУКОВОДСТВЕ. ЭТОТ ЯЗЫК БЫЛ ПЕРЕВЕДЕН С ПОМОЩЬЮ ИСКУССТВЕННОГО ИНТЕЛЛЕКТА.

## ИНСТРУКЦИИ ПО БЕЗОПАСНОСТИ

- Не используйте угольный гриль в помещениях. Используйте только в хорошо проветриваемых открытых местах. Углекислый газ — это бесцветный, без запаха и токсичный газ, который может быть смертельно опасен.
- Держите гриль подальше от горючих материалов, домашних животных и в недоступном для детей месте.
- Разрешайте использование гриля людьми с умственными или физическими ограничениями только под наблюдением взрослого.
- Используйте только соответствующие средства для розжига или угольные трубки для розжигания угля. Никогда не используйте бензин, спирт или другие горючие жидкости.
- Во время использования поверхности гриля могут стать чрезвычайно горячими; всегда используйте термостойкие перчатки или инструменты для работы с ним.
- **Опасность травм!** Не перемещайте гриль после использования, пока уголь полностью не потухнет.

## ИНСТРУКЦИИ ПО ПРИМЕНЕНИЮ

### Сборка:

- Собирайте гриль на ровной, стабильной поверхности.
- Правильно закрепите боковые полки и колеса.
- Отрегулируйте угольную подставку и убедитесь, что вентиляционная система работает.

### Размещение угля:

- Положите достаточное количество угля в подставку.
- Используйте розжиг в трубке для розжигания угля, и когда уголь станет красным, поместите его в гриль.

### Приготовление:

- Установите решетку и дайте ей прогреться.
- Легко смажьте решетку маслом перед тем, как положить на нее продукты.

### Контроль температуры:

- Регулируйте вентиляционные отверстия для контроля температуры.
- Следите за температурой приготовления, используя встроенный термометр.

### После использования:

- Убедитесь, что уголь полностью потух.
- Переложите использованный уголь в съемную подставку для золы.

## ЧИСТКА И ОБСЛУЖИВАНИЕ

**Чистка решетки:** Чистите решетку теплой мыльной водой после каждого использования и тщательно высушивайте. Используйте нейлоновую щетку для гриля, чтобы удалить пригоревшие остатки пищи.

**Подставка для золы:** Регулярно опустошайте и мойте съемную подставку для золы.

**Внешние поверхности:** Протирайте внешний корпус влажной тканью и держите его сухим, чтобы предотвратить коррозию.

**Хранение:** Защищайте гриль от дождя и влажности. Накрывайте его специальным чехлом для хранения.

### Правильная утилизация этого продукта



- Эта маркировка указывает, что этот продукт не должен утилизироваться вместе с другими бытовыми отходами во всей Европейской Союзе.
- Чтобы предотвратить возможный вред для окружающей среды или здоровья человека от неуправляемой утилизации отходов, утилизируйте его ответственно для продвижения устойчивого повторного использования материальных ресурсов.
- Чтобы вернуть свое использованное устройство, воспользуйтесь системами возврата и сбора или свяжитесь с розничным продавцом, где был приобретен продукт. Они могут принять этот продукт для безопасной утилизации среды.

MOLIMO DA IMATE U VIDU DA PRIRUČNIK UREDAJA MOŽE BITI IZRADEN ZA NA INFORMACIJE O VIŠE OD JEDNOG MODELA. VAŠ UREDAJ, MOŽDA NE SADRŽI ZNAČAJKE OPISANE U PRIRUČNIKU. OVAJ JEZIK JE PREVEDEN UZ POMOĆ UMJETNE INTELIGENCIJE.

## SIGURNOSNE UPUTE

- Ne koristite roštilj na ugljen u zatvorenom prostoru. Koristite ga samo na dobro ventiliranim otvorenim prostorima. Ugljični monoksid je bezbojni, bezmirisni i otrovni plin koji može biti smrtonosan.
- Držite roštilj podalje od zapaljivih materijala, kućnih ljubimaca i izvan doseg a djece.
- Osobe s mentalnim ili fizičkim invaliditetom smiju koristiti roštilj samo pod nadzorom odraslih osoba.
- Za paljenje ugljena koristite samo odgovarajuće paljenje vatre ili dimnjake za ugljen. Nikada ne koristite benzin, alkohol ili druge zapaljive tekućine.
- Tijekom uporabe, površine roštilja mogu postati izuzetno vruće; uvijek ga rukujte s rukavicama otpornim na toplinu ili alatom.
- **Rizik od ozljede!** Nemojte pomaknuti roštilj nakon uporabe dok se ugljen potpuno ne ugasi.

## UPUTE ZA UPORABU

### Sastavljanje:

- Sastavite roštilj na ravnoj, stabilnoj površini.
- Pravilno učvrstite bočne pladnjeve i kotače.
- Prilagodite pladanj za ugljen i osigurajte da sustav za ventilaciju ispravno radi.

### Postavljanje ugljena:

- Stavite dovoljno ugljena u pladanj.
- Upotrijebite dimnjak za paljenje ugljena, a kada postane crven i užaren, stavite ga u roštilj.

### Kuhanje:

- Položite rešetku za kuhanje i dopustite da se zagrije.
- Lagano premažite rešetku uljem prije nego što stavite hranu na nju.

### Kontrola temperature:

- Prilagodite otvore za ventilaciju kako biste regulirali temperaturu.
- Pratite temperaturu kuhanja pomoću ugrađenog termometra.

### Nakon uporabe:

- Provjerite da je ugljen potpuno ugašen.
- Prebacite korišteni ugljen u izvadivi pladanj za pepeo.

## ČIŠĆENJE I ODRŽAVANJE

**Čišćenje rešetke:** Čistite rešetku toplom, sapunicom nakon svake uporabe i temeljito je osušite. Upotrijebite četku za roštilj s nelepljivim vlaknima za uklanjanje zalepljenih ostataka hrane.

**Pladanj za pepeo:** Redovito praznite i perite izvadivi pladanj za pepeo.

**Vanjske površine:** Obrišite vanjsku površinu vlažnom krpom i držite je suhom kako biste spriječili hrđu.

**Skladištenje:** Zaštittite roštilj od kiše i vlage. Pokrijte ga pokrivačem za roštilj kada ga pohranjujete.

Uvoznik za HR:

• ZED d.o.o. Industrijska cesta 5, 10360 Sesvete-HR Tel: +385 01 2006 148

Uvoznik za BIH:

• Digitalis d.o.o. M.Spahe 2A/30, 72290 Novi Travnik-BiH Tel: +387 61 095 095

### Pravilno odlaganje ovog proizvoda



- Ovaj znak označava da se ovaj proizvod ne smije odlagati s drugim kućanskim otpadom u cijeloj EU.
- Kako biste spriječili moguću štetu okolišu ili ljudskom zdravlju od nekontroliranog odlaganja otpada, odložite ga odgovorno kako biste promicali održivo ponovno korištenje materijalnih resursa.
- Za povrat vašeg korištenog uređaja koristite sustave za povrat i prikupljanje ili se obratite trgovcu kod kojeg je proizvod kupljen. Oni mogu preuzeti ovaj proizvod za ekološki sigurno recikliranje.

JU LUTEM KUJDES SE MANUALI I PAJISJES MUND TË KRIJOHET PËR MË SHUMË SE NJË MODEL.  
INFORMACION PAJISJA JUAJ NUK MUND TË PËRMBANË FUNKSIONIN E LENDUAR NË MANUAL.  
KJO GJUHË ËSHTË PËRKËTHYER ME NDIHMËN E INTELIGJENCËS ARTIFICIALE.

## UDHËZIME PËR SIGURI

- Mos e përdorni barbekjun me qymyr brenda. Përdorni vetëm në hapësira të hapura dhe të ajrosura mirë. Monoksidi i karbonit është një gaz pa ngjyrë, pa erë dhe toksik që mund të jetë fatal.
- Mbajeni barbekjun larg materialeve të ndezshme, kafshëve dhe jashtë arritjes së fëmijëve.
- Lejoni që individët me aftësi të kufizuara mendore ose fizike ta përdorin barbekjun vetëm nën mbikëqyrjen e të rriturve.
- Përdorni vetëm ndezës të duhur për zjarr ose kambana qymyr për të ndezur qymyrin. Kurrë mos përdorni benzinë, alkool ose lëngje të tjera të ndezshme.
- Gjatë përdorimit, sipërfaqet e barbekjës mund të bëhen shumë të nxehta; gjithmonë përdorni doreza ose mjete rezistente ndaj nxehtësisë për t'i trajtuar.
- **Rezik për lëndime!** Mos e lëvizni barbekjun pas përdorimit derisa qymyri të jetë shuar plotësisht.

## UDHËZIME PËR PËRDORIM

### Montimi:

- Montoni barbekjun mbi një sipërfaqe të sheshtë dhe të qëndrueshme.
- Siguroni duartrajat dhe rrotat në mënyrë të duhur.
- Rregulloni tavën e qymyrave dhe sigurohuni që sistemi i ajrosjes të funksionojë.

### Vendosja e Qymyrave:

- Vendosni një sasi të mjaftueshme qymyri në tavë.
- Përdorni një ndezës kambane për të ndezur qymyrin dhe, pasi të ndriçojë me të kuqe, vendoseni atë në barbekjun.

### Gatim:

- Vendosni grilën e gatimit dhe lëreni të nxeht.
- Përshtatni grilën me vaj para se të vendosni ushqimin mbi të.

### Kontrolli i Temperaturës:

- Rregulloni hapjet e ajrosjes për të rregulluar temperaturën.
- Monitoroni temperaturën e gatimit duke përdorur termometrin e integruar.

### Pas Përdorimit:

- Sigurohuni që qymyri të jetë shuar plotësisht.
- Transferoni qymyrin e përdorur në tavën e hiqshme të plehut.

## PËR PASTRIM DHE MANTENIM

**Pastrimi i Grilës:** Përdorni ujë të ngrohtë me sapun për të pastruar grilën pas çdo përdorimi dhe thaeni atë plotësisht. Përdorni një furçë grili jo ngjitëse për të hequr mbetjet e ushqimit.

**Tava e Hi:** Shpërndani dhe pastroni rregullisht tavën e hiqshme të plehut.

**Sipërfaqet Jashtme:** Pastroni pjesën e jashtme me një leckë të lagur dhe mbajeni të thatë për të parandaluar ngjitjen e rustit.

**Ruajtja:** Mbrojeni barbekjun nga shiu dhe lagështia. Përdorni një mbulesë për barbekju për ta ruajtur atë.

### Ndalimi i saktë i këtij produkti



- Kjo shenjë tregon se ky produkt nuk duhet të hedhet me mbeturinat e tjera shtëpiake në të gjithë BE-në.
- Për të parandaluar dëmtimin e mundshëm të mjedisit ose shëndetit njerëzor nga hedhja e pa kontrolluar e mbeturinave, ricikloni atë me përgjegjësi për të promovuar rrizhvendosjen e qëndrueshme të burimeve materiale.
- Për të kthyer pajisjen tuaj të përdorur, ju lutemi përdorni sistemeshin e kthimit dhe mbledhjes ose kontaktoni shitësin ku është blerë produkti. Ata mund të marrin këtë produkt për riciklim të sigurt të mjedisit.

МОЛЯ ВНИМАТЕЛНО ПРОЧЕТЕ РЪКОВОДСТВОТО ЗА УПОТРЕБА НА УРЕДА ТЪЙ КАТО МОЖЕ ДА СЪДЪРЖА ИНФОРМАЦИЯ ЗА РАЗЛИЧНИ МОДЕЛИ ВАШИЯТ УРЕД Е ВЪЗМОЖНО ДА НЕ СЪДЪРЖА ИНФОРМАЦИЯ ЗА ФУНКЦИИТЕ, СОПОМЕНЕНИ В ТОВА РЪКОВОДСТВО. ТОЗИ ЕЗИК Е ПРЕВЕДЕН С ПОМОЩТА НА ИЗКУСТВЕН ИНТЕЛЕКТ.

## ИНСТРУКЦИИ ЗА БЕЗОПАСНОСТ

- Не използвайте въглищния барбекю вътре в помещения. Използвайте го само на добре проветриви открити места. Въглеродният оксид е безцветен, без мирис и токсичен газ, който може да бъде фатален.
- Дръжте барбекюто далеч от леснозапалими материали, домашни любимци и извън обсега на деца.
- Позволявайте на лица с умствени или физически увреждания да използват барбекюто само под наблюдението на възрастен.
- Използвайте само подходящи стартери за огън или въглищни камини за запалване на въглищата. Никога не използвайте бензин, алкохол или други запалителни течности.
- По време на използването повърхностите на барбекюто могат да станат изключително горещи; винаги го обработвайте с термоустойчиви ръкавици или инструменти.
- **Риск от нараняване!** Не премествайте барбекюто след употреба, докато въглищата не са напълно изгаснали.

## ИНСТРУКЦИИ ЗА УПОТРЕБА

### Сглобяване:

- Сглобявайте барбекюто на равна и стабилна повърхност.
- Осигурете правилно страничните подноси и колелата.
- Регулирайте тавата за въглища и се уверете, че вентилационната система е функционираща.

### Разположение на въглищата:

- Поставете достатъчно количество въглища в тавата.
- Използвайте камина за запалване на въглища, и когато започнат да горят червени, поставете ги в барбекюто.

### Готвене:

- Разположете готварската решетка и я оставете да се загрее.
- Леко намажете решетката с олио преди да поставите храната.

### Контрол на температурата:

- Регулирайте отворите за вентилация, за да регулирате температурата.
- Наблюдавайте температурата на готвене, използвайки вграден термометър.

### След употреба:

- Убедете се, че въглищата са напълно изгаснали.
- Преместете използваните въглища в подвижната тава за пепел.

## ПОЧИСТВАНЕ И ПОДДРЪЖКА

**Почистване на решетката:** Почиствайте решетката с топла сапунена вода след всяка употреба и я изсушавайте добре. Използвайте не-лепкава четка за барбекю, за да премахнете залепнали остатъци от храна.

**Тава за пепел:** Редовно изпразвайте и мийте подвижната тава за пепел.

**Външни повърхности:** Изтривайте външната част с влажна кърпа и я дръжте суха, за да предотвратите ръждясване.

**Съхранение:** Защитете барбекюто от дъжд и влага. Покрийте го с капак за барбекю при съхранение.

### Правилно изхвърляне на този продукт



- Тази маркировка показва, че този продукт не трябва да се изхвърля с другите битови отпадъци в цяла Европейския съюз.
- За да се предотврати възможно вреди за околната среда или човешкото здраве от неконтролирано изхвърляне на отпадъци, рециклирайте го отговорно, за да се насърчи устойчивото повторно използване на материалните ресурси.
- За връщане на използвания от вас уред, моля, използвайте системите за връщане и събиране или се свържете с търговеца, от който сте закупили продукта. Те могат да вземат този продукт за екологично безопасно рециклиране.

ΠΑΡΑΚΑΛΟΥΜΕ ΣΗΜΕΙΩΣΤΕ: ΤΟ ΕΓΧΕΙΡΙΔΙΟ ΤΗΣ ΣΥΣΚΕΥΗΣ ΜΠΟΡΕΙ ΝΑ ΔΗΜΙΟΥΡΓΗΘΕΙ ΓΙΑ ΠΕΡΙΣΣΟΤΕΡΑ ΑΠΟ ΕΝΑ ΜΟΝΤΕΛΛΟ. ΟΙ ΛΕΙΤΟΥΡΓΙΕΣ ΠΟΥ ΔΕΝ ΠΕΡΙΧΕΙ Ο ΔΙΣΚΟΣ ΣΑΣ ΕΞΟΠΛΙΣΜΟΣ ΜΠΟΡΕΙ ΝΑ ΚΑΤΑΓΡΑΦΟΥΝ ΣΤΟ ΕΓΧΕΙΡΙΔΙΟ. ΑΥΤΗ Η ΓΛΩΣΣΑ ΕΧΕΙ ΜΕΤΑΦΡΑΣΤΕΙ ΜΕ ΤΗ ΒΟΗΘΕΙΑ ΤΕΧΝΗΤΗΣ ΝΟΗΜΟΣΥΝΗΣ.

## ΟΔΗΓΙΕΣ ΑΣΦΑΛΕΙΑΣ

- Μην χρησιμοποιείτε την ψησταριά κάρβουνου σε κλειστούς χώρους. Χρησιμοποιείτε την μόνο σε καλά αεριζόμενους ανοικτούς χώρους. Το μονοξείδιο του άνθρακα είναι ένα άχρωμο, άοσμο και τοξικό αέριο που μπορεί να είναι θανατηφόρο.
- Κρατήστε την ψησταριά μακριά από εύφλεκτα υλικά, κατοικίδια ζώα και εκτός της εμβέλειας των παιδιών.
- Επιτρέψτε τη χρήση της ψησταριάς από άτομα με νοητική ή σωματική αναπηρία μόνο υπό την επίβλεψη ενήλικου.
- Χρησιμοποιείτε μόνο κατάλληλους αναπτήρες φωτιάς ή καπνοδόχους κάρβουνου για να ανάψετε τα κάρβουνα. Μην χρησιμοποιείτε βενζίνη, αλκοόλ ή άλλα εύφλεκτα υγρά.
- Κατά τη διάρκεια της χρήσης, οι επιφάνειες της ψησταριάς μπορεί να γίνουν εξαιρετικά καυτές. Χρησιμοποιείτε πάντα γάντια ή εργαλεία ανθεκτικά στη θερμότητα.
- **Κίνδυνος τραυματισμού!** Μην μετακινείτε την ψησταριά μετά τη χρήση μέχρι τα κάρβουνα να έχουν σβήσει εντελώς.

## ΟΔΗΓΙΕΣ ΧΡΗΣΗΣ

### Συναρμολόγηση:

- Συναρμολογήστε την ψησταριά σε επίπεδη, σταθερή επιφάνεια.
- Στερεώστε σωστά τις πλευρικές επιφάνειες και τους τροχούς.
- Ρυθμίστε το δίσκο κάρβουνου και βεβαιωθείτε ότι το σύστημα αερισμού λειτουργεί σωστά.

### Τοποθέτηση Κάρβουνου:

- Τοποθετήστε επαρκή ποσότητα κάρβουνου στο δίσκο.
- Χρησιμοποιήστε μια καπνοδόχο για να ανάψετε το κάρβουνο και, όταν κοκκινίσει, τοποθετήστε το στην ψησταριά.

### Μαγείρεμα:

- Τοποθετήστε τη σχάρα μαγειρέματος και αφήστε την να προθερμανθεί.
- Λαδώστε ελαφρά τη σχάρα πριν τοποθετήσετε το φαγητό πάνω της.

### Ρύθμιση Θερμοκρασίας:

- Ρυθμίστε τις αεραγωγούς για να ρυθμίσετε τη θερμοκρασία.
- Παρακολουθήστε τη θερμοκρασία του μαγειρέματος χρησιμοποιώντας το ενσωματωμένο θερμόμετρο.

### Μετά τη Χρήση:

- Βεβαιωθείτε ότι τα κάρβουνα έχουν σβήσει εντελώς.
- Μεταφέρετε τα χρησιμοποιημένα κάρβουνα στον αφαιρούμενο δίσκο στάχτης.

## ΚΑΘΑΡΙΣΜΟΣ ΚΑΙ ΣΥΝΤΗΡΗΣΗ

**Καθαρισμός Σχάρας:** Καθαρίστε τη σχάρα με ζεστό, σαπουνόνερο μετά από κάθε χρήση και στεγνώστε την πλήρως. Χρησιμοποιήστε μια βούρτσα για γκριλ με αντικολλητική επιφάνεια για να αφαιρέσετε τα υπολείμματα φαγητού.

**Δίσκος Στάχτης:** Αδειάστε και πλύνετε τακτικά τον αφαιρούμενο δίσκο στάχτης.

**Εξωτερικές Επιφάνειες:** Σκουπίστε το εξωτερικό με ένα υγρό πανί και κρατήστε το στεγνό για να αποφύγετε τη σκουριά.

**Αποθήκευση:** Προστατεύστε την ψησταριά από τη βροχή και την υγρασία. Καλύψτε την με μια καλύπτρα για ψησταριά κατά την αποθήκευση.

### ΣΩΣΤΗ ΔΙΑΘΕΣΗ ΑΥΤΟΥ ΤΟΥ ΠΡΟΪΟΝΤΟΣ



- Αυτή η σήμανση υποδεικνύει ότι αυτό το προϊόν δεν πρέπει να απορρίπτεται μαζί με άλλα οικιακά απορρίμματα σε ολόκληρη την ΕΕ.
- Για να αποτραπούν δυνητικές βλάβες στο περιβάλλον ή στην ανθρώπινη υγεία από την ανεξέλεγκτη απόρριψη απορριμμάτων, ανακυκλώστε το υπεύθυνα για να προωθήσετε την αειφόρο επαναχρησιμοποίηση των υλικών πόρων.
- Για να επιστρέψετε τη χρησιμοποιημένη σας συσκευή, χρησιμοποιήστε τα συστήματα επιστροφής και συλλογής ή επικοινωνήστε με τον πωλητή από τον οποίο αγοράσατε το προϊόν. Μπορούν να πάρουν αυτό το προϊόν για ασφαλή ανακύκλωση προς όφελος του περιβάλλοντος.

KÉRJÜK VEGYE FIGYELEMBE, HOGY A HÁZI KÉSZÜLÉK KÉZIKÖNYVE TÖBB KÜLÖBÖZŐ KÉSZÜLÉKÉRT IS HASZNALHATÓ ILLETHET. AZ ÖN HÁZI KÉSZÜLÉKE NEM TARTALMAZHATJA A KÉZIKÖNYVBEN EMLÍTETT TULAJDONSÁGOKAT. EZT A NYELVET MESTERSÉGES INTELLIGENCIA SEGÍTSÉGÉVEL FORDÍTOTTÁK.

## BIZTONSÁGI UTASÍTÁSOK

- Ne használja a faszenes grillezőt fedett térben. Csak jól szellőző, nyílt helyeken használja. A szén-monoxid színtelen, szagtalan és mérgező gáz, amely halálos lehet.
- Tartsa a grillezőt gyúlékony anyagoktól, háziállatoktól és gyermekek elől elzárva.
- Mentális vagy fizikai fogyatékkal élő személyek a grillező használatát csak felnőtt felügyelete mellett végezzék.
- Csak megfelelő tűzgyújtókat vagy faszenes kéményeket használjon a szén meggyújtására. Soha ne használjon benzint, alkoholt vagy más gyúlékony folyadékokat.
- Használat közben a grillező felületei rendkívül forróvá válhatnak; mindig hőálló kesztyűvel vagy eszközökkel kezelje.
- **Sérülésveszély!** Ne mozgassa a grillezőt használat után, amíg a szén teljesen el nem alszik.

## HASZNÁLATI UTASÍTÁSOK

### Összeszerelés:

- A grillezőt sík, stabil felületen szerelje össze.
- Rögzítse megfelelően az oldalsó tárolókat és kerekeket.
- Állítsa be a faszén tálcát, és győződjön meg arról, hogy a szellőztető rendszer működik.

### Faszenek elhelyezése:

- Helyezzen elegendő mennyiségű faszenet a tálcára.
- Használjon kéményindítót a szén meggyújtására, és miután vörösen izzik, helyezze azt a grillezőbe.

### Főzés:

- Helyezze el a főzőrácsot, és hagyja előmelegedni.
- Enyhén olajozza meg a rácsot, mielőtt ételt helyezne rá.

### Hőmérséklet szabályozás:

- Állítsa be a szellőzőnyílásokat a hőmérséklet szabályozásához.
- Figyelje a főzési hőmérsékletet az beépített hőmérő segítségével.

### Használat utáni teendők:

- Győződjön meg arról, hogy a szén teljesen elaludt.
- A használt szenet helyezze át a levehető hamutálcába.

## TISZTÍTÁS ÉS KARBAANTARTÁS

**Rács tisztítása:** Minden használat után tisztítsa meg a rácsot meleg, szappanos vízzel, és alaposan szárítsa meg. Használjon nem tapadó grillkefét az odaégett ételmaradékok eltávolítására.

**Hamutálca:** Rendszeresen ürítse ki és mosson ki a levehető hamutálcát.

**Külső felületek:** Törölje le a grillező külsejét nedves ruhával, és tartsa szárazon a rozsdásodás elkerülése érdekében.

**Tárolás:** Védekezzen a grillezőt esőtől és párától. Takarja le grillezőt egy grillező takaróval tároláskor.

### Ezen termék helyes ártalmatlanítása



- Ez a jelölés azt jelzi, hogy ezt a terméket nem szabad más háztartási hulladékkal együtt eldobni az EU-ban.
- Annak érdekében, hogy megelőzzük a környezet vagy az emberi egészség lehetséges károsodását az irányítatlan hulladékkezeléstől, felelősen újra kell hasznosítani, hogy a anyagi erőforrások fenntartható újrafelhasználását elősegítsük.
- A használt eszköz visszajuttatásához használja a visszatérési és gyűjtési rendszereket, vagy lépjen kapcsolatba az eszköz vásárló helyével. Ők elvehetik ezt a terméket környezetbarát újrahasznosítás céljából.

ВЕ МОЛИМЕ ЗАБЕЛЕЖЕТЕ: УПАТСТВОТО ЗА УРЕДОТ МОЖЕ ДА СЕ КРЕИРА ЗА ПОВЕЌЕ ОД ЕДЕН МОДЕЛ. ФУНКЦИИТЕ КОИ ВАШИОТ УРЕД НЕ ГИ СОДРЖИ, МОЖЕ ДА СЕ НАВЕДАТ ВО УПАТСТВОТО. ОВАА ЈАЗИК БЕШЕ ПРЕВЕДЕН СО ПОМОШ НА ИЗМИСЛЕНА ИНТЕЛИГЕНЦИЈА.

## УПАТСТВА ЗА БЕЗБЕДНОСТ

- Немојте да ја користите скара на јаглен внатре. Користете ја само во добро проветрени отворени простори. Јаглерод моноксид е безбоен, без мирис и токсичен гас кој може да биде фатален.
- Држете ја скарата подалеку од запаливи материјали, домашни миленици и надвор од дофат на деца.
- Лицата со ментални или физички инвалидитети треба да ја користат скарата само под надзор на возрасен.
- Користете само соодветни запалувачи за оган или печки за јаглен за да го запалите јагленот. Никогаш не користете бензин, алкохол или други запаливи течности.
- За време на употребата, површините на скарата можат да станат екстремно жешки; секогаш ракувајте со термолешки заштитни ракавици или алатки.
- **Ризик од повреда!** Не преместувајте ја скарата по употреба додека јагленот целосно не се изгаси.

## УПАТСТВА ЗА УПОТРЕБА

### Склопување:

- Склопете ја скарата на рамна, стабилна површина.
- Добро обезбедете ги странските полици и тркалата.
- Прилагодете ја решетката за јаглен и осигурајте се дека системот за вентилација функционира.

### Поставување на јаглен:

- Поставете доволна количина јаглен во решетката.
- Користете starter за комин за да го запалите јагленот, а кога ќе стане црвен, поставете го во скарата.

### Готвење:

- Поставете ја решетката за готвење и дозволете да се загрее.
- Лесно намастете ја решетката пред да ставите храна.

### Контрола на температура:

- Прилагодете ги отворањата за вентилација за да ја регулирате температурата.
- Следете ја температурата на готвењето со вграден термометар.

### После употреба:

- Осигурајте се дека јагленот целосно се изгасил.
- Префрлете го искористениот јаглен во извадливата тава за пепел.

## ЧИСТЕЊЕ И ОДРЖУВАЊЕ

**Чистење на решетката:** Чистете ја решетката со топла сапуница по секоја употреба и добро исушете ја. Користете не-лепливи четки за скара за отстранување на залепени остатоци од храна.

**Тава за пепел:** Редовно испразнете ја и измијте ја извадливата тава за пепел.

**Надворешни површини:** Обришете ја екстерната површина со влажна крпа и одржувајте ја сува за да се спречи рѓосување.

**Чување:** Защитете ја скарата од дожд и влага. Покријте ја со покривач за скара кога ја чувате.

### Правилно отстранување на овој производ



- Оваа ознака покажува дека овој производ не треба да се отстранува со други домашни отпадоци низ ЕУ.
- За да се спречи можната штета на животната средина или човечкото здравје од неконтролирано отстранување на отпадоци, одговорно рециклирајте го за да се промовира одржливото повторно користење на материјалните ресурси.
- За враќање на вашата користена опрема, ве молиме користете ги системите за враќање и собирање или контактирајте го продавачот каде што производот бил купен. Тие можат да го преземат овој производ за безбедно рециклирање на животната средина.

NOTE QUE AS INFORMAÇÕES DO MANUAL DO DISPOSITIVO PODE SER CRIADO PARA MAIS DO QUE UM MODELO. SEU DISPOSITIVO NÃO PODE INCLUIR OS INFORMAÇÕES MENCIONADAS NO MANUAL. ESTA LÍNGUA FOI TRADUZIDA COM A AJUDA DA INTELIGÊNCIA ARTIFICIAL.

## INSTRUÇÕES DE SEGURANÇA

- Não use a churrasqueira a carvão em ambientes fechados. Use apenas em áreas externas bem ventiladas. O monóxido de carbono é um gás incolor, inodoro e tóxico que pode ser fatal.
- Mantenha a churrasqueira afastada de materiais inflamáveis, animais de estimação e fora do alcance das crianças.
- Permita que pessoas com deficiências mentais ou físicas usem a churrasqueira somente sob supervisão de um adulto.
- Use apenas acendedores de fogo adequados ou chaminés para acender o carvão. Nunca use gasolina, álcool ou outros líquidos inflamáveis.
- Durante o uso, as superfícies da churrasqueira podem ficar extremamente quentes; sempre manuseie com luvas ou ferramentas resistentes ao calor.
- **Risco de lesão!** Não mova a churrasqueira após o uso até que o carvão esteja completamente apagado.

## INSTRUÇÕES DE USO

### Montagem:

- Monte a churrasqueira em uma superfície plana e estável.
- Prenda adequadamente as bandejas laterais e as rodas.
- Ajuste a bandeja do carvão e certifique-se de que o sistema de ventilação está funcionando.

### Colocação do Carvão:

- Coloque uma quantidade suficiente de carvão na bandeja.
- Use uma chaminé acendedora para acender o carvão e, quando estiver brilhando em vermelho, coloque-o na churrasqueira.

### Cozimento:

- Coloque a grelha de cozimento e permita que ela pré-aqueça.
- Unte levemente a grelha antes de colocar os alimentos nela.

### Controle de Temperatura:

- Ajuste as aberturas de ventilação para regular a temperatura.
- Monitore a temperatura de cozimento usando o termômetro embutido.

### Após o Uso:

- Certifique-se de que o carvão está completamente apagado.
- Transfira o carvão usado para a bandeja removível de cinzas.

## LIMPEZA E MANUTENÇÃO

**Limpeza da Grelha:** Limpe a grelha com água morna e sabão após cada uso e seque-a completamente. Use uma escova de churrasco antiaderente para remover resíduos de alimentos grudados.

**Bandeja de Cinzas:** Esvazie e lave regularmente a bandeja removível de cinzas.

**Superfícies Externas:** Limpe o exterior com um pano úmido e mantenha-o seco para evitar ferrugem.

**Armazenamento:** Proteja a churrasqueira da chuva e da umidade. Cubra-a com uma capa para churrasqueiras ao armazená-la.

### Descarte correto deste produto



- Esta marcação indica que este produto não deve ser eliminado juntamente com outros resíduos domésticos na UE.
- Para evitar possíveis danos ao ambiente ou à saúde humana decorrentes da eliminação descontrolada de resíduos, elimine-os de forma responsável para promover a reutilização sustentável dos recursos materiais.
- Para devolver o seu dispositivo usado, utilize os sistemas de devolução e recolha ou contacte o revendedor onde o produto foi adquirido. Eles podem levar este produto para reciclagem ambientalmente segura.

لاند ذة طحالم ي جري دج او ليدوم تامول عم نم رثكأل دهاشلا مت فق مدختسم لال ليدل نوذي فق.  
ليدللا يف قروكذمال تامفصولاوا لىل عم لئزاهج يوتج ال فق.  
ي.ع ان طصالا الكذلا مادختساب اتمجرت ثمت قنلالا ذة

## تعليمات السلامة

- لا تستخدم شواية الفحم داخل الأماكن المغلقة استخدمها فقط في الأماكن المفتوحة جيدة التهوية أول أكسيد الكربون هو غاز عديم اللون والرائحة وسام يمكن أن يكون مميتًا
- ابتعد بالشواية عن المواد القابلة للاشتعال، والحيوانات الأليفة، واحفظها بعيدًا عن تناول الأطفال
- يجب أن يستخدم الأشخاص الذين يعانون من إعاقات عقلية أو جسدية الشواية تحت إشراف البالغين فقط
- استخدم فقط مواد إشعال النار المناسبة أو مواقد الفحم لإشعال الفحم لا تستخدم البنزين أو الكحول أو أي سوائل قابلة للاشتعال
- أثناء الاستخدام، يمكن أن تصبح أسطح الشواية شديدة السخونة؛ يجب دائمًا التعامل معها باستخدام قفازات أو أدوات مقاومة للحرارة
- خطر الإصابة! لا تحرك الشواية بعد الاستخدام حتى تنطفئ الفحمات تمامًا

## تعليمات الاستخدام

### التجمع

- قم بتجمع الشواية على سطح مستو ومستقر
- ثبت الصواني الجانبية والعجلات بشكل صحيح
- ضبط صينية الفحم وتأكد من أن نظام التهوية يعمل بشكل جيد

### وضع الفحم

- ضع كمية كافية من الفحم في الصينية
- استخدم موقد الفحم لبدء إشعال الفحم، وعندما يصبح أحمر متوهجًا، ضع الفحم في الشواية

### الطهي

- قم بوضع الشبكة للطهي واتركها لتسخن
- قم بتدهن الشبكة برفق بالزيت قبل وضع الطعام عليها

### التحكم في درجة الحرارة

- ضبط فتحات التهوية لتنظيم درجة الحرارة
- راقب درجة الحرارة باستخدام مقياس الحرارة المدمج

### بعد الاستخدام

- تأكد من إطفاء الفحم تمامًا
- نقل الفحم المستخدم إلى صينية الرماد القابلة للإزالة

## التنظيف والصيانة

**تنظيف الشبكة:** نظف الشبكة باستخدام ماء دافئ وصابون بعد كل استخدام وجففها جيدًا استخدم فرشاة شواية غير لاصقة لإزالة بقايا الطعام العالقة  
صينية الرماد: قم بتفريغ وصح صينية الرماد القابلة للإزالة بانتظام  
الأسطح الخارجية: امسح السطح الخارجي بقطعة قماش مبللة وابقها جافة لتجنب الصدأ  
التخزين: حافظ على الشواية من المطر والرطوبة قم بتغطيتها بغطاء شواية عند التخزين

## تصرف صحيح لهذا المنتج

- تشير هذه العلامة إلى أنه يجب عدم التخلص من هذا المنتج مع النفايات المنزلية الأخرى في جميع أنحاء الاتحاد الأوروبي
- لمنع الضرر المحتمل للبيئة أو الصحة البشرية نتيجة التخلص غير المضبوط من النفايات، يُرجى إعادة تدويره بشكل مسؤول لتعزيز إعادة
- استخدام الموارد المادية بشكل مستدام لإرجاع جهازك المستخدم، يرجى استخدام أنظمة الإرجاع والتجميع أو الاتصال بالبايع حيث تم شراء المنتج، يمكنهم أخذ هذا المنتج لإعادة تدويره بطريقة صديقة للبيئة







[www.zilan.com.tr](http://www.zilan.com.tr)



@zilanhome