

FLORIA[®]

Make it Easy

Instruction Manual

Stand Quartz Heater

ZLN4031

EN

TR

RO

PL

CRO

BIH

FR

GE

ES

IT

RU

AL

BG

GR

AR



PLEASE NOTE THAT THE DEVICE MANUAL CAN BE CREATED FOR MORE THAN ONE MODEL.
INFORMATION YOUR DEVICE CAN NOT BE CONTAINING THE FUNCTION LISTED IN THE MANUAL.

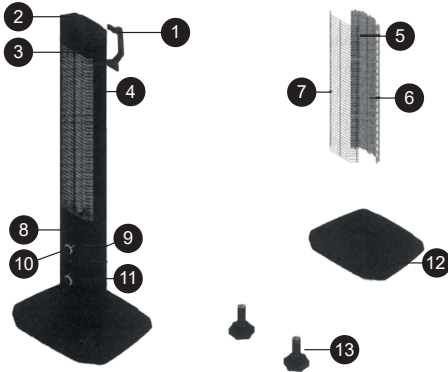
GENERAL SAFETY INSTRUCTIONS & WARNINGS

- Before using this device please read the instruction manual carefully.
- Please make sure the rated voltage is the same as the voltage that you used.
- Please keep the instructions, the guaranty certificate, the sales receipt, and if possible, the carton with the inner packaging!
- The device is intended exclusively for private use and not for commercial use, not for professional use!
- Always remove the plug from the socket whenever the device is not in use when attaching accessory parts, cleaning the device, or whenever a disturbance occurs. Switch off the device beforehand. Pull on the plug, not on the cable.
- To protect children from the dangers of electrical appliances, never leave them unsupervised with the device. Consequently, when selecting the location for your device, do so in such a way that children do not have access to the device. Take care to ensure that the cable does not hang down.
- Test the device and the cable regularly for damage. If there is damage of any kind, the device should not be used.
- Do not allow children to play with the device. Do not let children play with packaging material such as plastic bags.
- This appliance can be used by children aged 8 years and above and persons with physical, sensory, or mental disabilities, or lack of experience and knowledge, provided that they are supervised or have been given instructions on how to use the appliance safely and understand the possible hazards. Cleaning and user maintenance should not be done by children unless they are under 8 years old and unsupervised.
- Do not repair the device yourself, but rather consult an authorized expert in case of a problem.
- For safety reasons, a broken or damaged mains lead may only be replaced by an equivalent lead from the manufacturer, our customer service department, or a similar qualified person.
- Keep the device and the cable away from heat, direct sunlight, moisture, sharp edges, and the like.
- Switch off the device and unplug it, when you are not using the device.
- Use only original accessories provided by the supplier.

EN

- Do not use the device outdoors. (Unless the device is designed to be used outside.) Always protect against zero or sub-zero temperatures.
- Never use near water (bathtub, sink, etc.). The appliance should not be exposed to rain or moisture. Only use the device when your hands are dry.
- If the device falls into water, unplug it before taking it out of the water. Do not touch the water source. The device must be checked by a specialist before it is used again. To avoid the risk of electric shock, do not clean the device with water or immerse it in water.
- Use the device only for the intended purpose.
- This device must only be operated when connected to a grounded socket installed in accordance with regulations. Make sure that the supply voltage corresponds to the voltage stated on the type plate.
- Damages that occur when the device is used for purposes other than those specified in the instructions or is used incorrectly or is not repaired by experts are not covered by the warranty.
- Always use the device on a flat and horizontal surface.
- The device should not be used anymore after, in case of falling on a hard surface from height. Even invisible damage may cause negative effects on the functional safety of the device. The device can only be used after being checked by a professional.
- Never carry or pull the device by holding the power plug as there is a risk of a short circuit due to cable breakage. Do not bend, pinch, or pull the power cord over sharp edges.
- If there is a ventilation hole, do not cover it. Do not pour any liquid or powder into the ventilation holes.
- Do not insert fingers or other objects into the open parts of the device.
- No liability is accepted in case of damage caused by improper use or failure to comply with these instructions.
- In order to avoid overheating, do not cover the heater.
- Keep all objects at least 1 meter from the front side and rear of the appliance.
- Some parts of this product can become very hot and contact with those parts might cause burns. Particular attention has to be given where children and vulnerable people are present.
- Do not operate the appliance in a room where flammable liquids, solvents, or varnishes are stored and where flammable vapors may exist.

GET TO KNOW YOUR QUARTZ HEATER



1. Plastic handle
2. Top plastic cover
3. Top cover
4. Main housing
5. Mica heaters
6. Reflector
7. Wire mesh
8. Lower cover
9. Thermostat knob
10. Indicator lamp
11. Rotary switch knob
12. Attachable leg
13. Special screw for fixing the leg

BEFORE FIRST USE

- Remove the device and all accessories from the packaging.
- Check the device for any visible damage or malfunction.
- If you notice any damage or malfunction, do not use the device. Contact an authorized service center.
- During the first use, the device may emit a slight odor or smoke. This is normal and will not occur during subsequent uses.

OPERATION

- Plug in the appliance. Ensure that the power outlet has a current carrying capacity of at least 10 amperes.
- Select the desired heating power by turning the corresponding knob. Turn the switch once to operate the heater at 1000W. Turn it again to switch to 2000W. Turn it once more to turn the heater off.

TIP-OVER SAFETY & OVERHEAT PROTECTION

This appliance is equipped with two safety devices:

- The first safety device automatically disconnects the appliance if the heater is tilted or tipped over. This function is controlled by a switch located at the bottom of the heater.
- The second safety device disconnects the appliance in the event of overheating, using a thermal fuse.

CLEANING AND MAINTENANCE

1. The appliance requires only regular external cleaning.
2. Always unplug the appliance and allow it to cool down completely before cleaning.
3. Clean the grilles to remove any dust buildup.
4. Do not clean the painted parts with abrasive materials or solvents. Use only a damp cloth.

Correct Disposal of this product



- This marking indicates that this product should not be disposed with other household wastes throughout the EU.
- To prevent possible harm to the environment or human health from uncontrolled waste disposal, recycle it responsibly to promote the sustainable reuse of material resources.
- To return your used device, please use the return and collection systems or contact the retailer where the product was purchased. They can take this product for environmental safe recycling.

CIHAZ KILAVUZU BİR DEN FAZLA MODEL BİLGİSİ İÇİN OLUŞTURULMUŞ OLABİLECEĞİNİ LÜTFEN DİKKATE ALINIZ.
CIHAZINIZ, KILAVUZ İÇERİSİNDE BAHSEDİLEN ÖZELLİKLERİ İÇERMİYOR OLABİLİR.
BU DİL YAPAY ZEKA YARDIMI İLE ÇEVİRİLMİŞTİR.

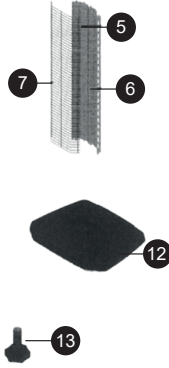
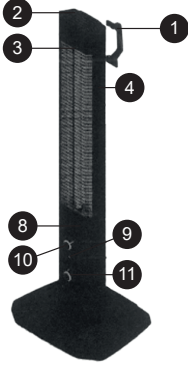
GENEL GÜVENLİK TALİMATLARI & UYARILAR

- Bu cihazı kullanmadan önce lütfen kullanım kılavuzunu dikkatlice okuyun.
- Lütfen kullandığınız voltajın, cihazın etiketinde belirtilen voltaj ile aynı olduğundan emin olun.
- Talimatları, garanti belgesini, satış fişini ve mümkünse cihazın ambalajını iç paketleme malzemesi ile birlikte saklayın!
- Cihaz sadece evde kişisel kullanım için tasarlanmıştır, ticari veya profesyonel kullanım için değildir!
- Cihaz kullanılmadığında, aksesuar parçaları takılırken, temizlenirken ya da bir arıza meydana geldiğinde fişi prizden çıkartın. Öncesinde cihazı kapatın. Fişi kablodan değil, direkt fişten tutarak çekin.
- Çocukları elektrikli cihazların tehlikelerinden korumak için, cihazla onları asla yalnız bırakmayın. Bu nedenle, cihazı yerleştirirken, çocukların erişemeyeceği bir konum seçin. Kablonun sarkmadığından emin olun.
- Cihazı ve kablosunu düzenli olarak hasar açısından kontrol edin. Herhangi bir hasar varsa cihazı kullanmayın.
- Çocukların cihazla oynamasına izin vermeyin. Plastik torbalar gibi ambalaj malzemelerini çocukların oynamasına bırakmayın.
- Bu cihaz, 8 yaş ve üzeri çocuklar ile fiziksel, duyuşsal ya da zihinsel yetenekleri zayıf olan veya deneyim ve bilgi eksikliği olan kişiler tarafından, eğer gözetim altında bulunuyorlar ya da güvenli kullanım hakkında talimat verilmiş ve olası tehlikeler anlaşılmış ise kullanılabilir. Temizlik ve kullanıcı bakımı, 8 yaşın altındaki çocuklar tarafından ancak gözetim altında yapılmalıdır.
- Cihazı kendiniz tamir etmeyin, bir sorun olması durumunda yetkili bir uzmana danışın.
- Güvenlik nedenleriyle, hasarlı veya kırılmış bir ana güç kablosu yalnızca üreticiden, müşteri hizmetleri departmanımızdan veya benzer nitelikteki bir kişiden temin edilen eşdeğer bir kablo ile değiştirilebilir.
- Cihazı ve kablosunu ısıdan, doğrudan güneş ışığından, nemden, keskin kenarlardan ve benzeri etkenlerden uzak tutun.
- Cihazı kullanmadığınızda kapatın ve fişini prizden çekin.
- Sadece tedarikçi tarafından sağlanan orijinal aksesuarları kullanın.
- Cihazı dış mekanda kullanmayın. (Cihaz dış mekan kullanımı için tasarlanmadığı sürece.) Her zaman sıfır veya sıfırın altındaki sıcaklıklara karşı koruyun.

TR

- Cihazı suya yakın yerlerde (küvet, lavabo vb.) kullanmayın. Cihaz yağmura veya neme maruz kalmamalıdır. Cihazı yalnızca elleriniz kuru iken kullanın.
- Cihaz suya düşerse, su kaynağına dokunmadan önce fişi çekin ve cihazı sudan çıkarın. Cihazın tekrar kullanılmadan önce bir uzman tarafından kontrol edilmesi gerekir. Elektrik çarpması riskini önlemek için cihazı suyla temizlemeyin veya suya daldırmayın.
- Cihazı yalnızca belirtilen amaçlar doğrultusunda kullanın.
- Bu cihaz yalnızca yönetmeliklere uygun olarak kurulan topraklı bir prize bağlı olduğunda çalıştırılmalıdır. Besleme voltajının, cihazın tip plakasında belirtilen voltajla uyumlu olduğundan emin olun.
- Talimatlara aykırı amaçlarla ya da hatalı kullanımlarda veya cihaz uzman olmayan kişiler tarafından tamir edildiğinde meydana gelen hasarlar garanti kapsamına girmez.
- Cihazı her zaman düz ve yatay bir yüzeyde kullanın.
- Cihaz yüksekte sert bir yüzeye düştüğünde artık kullanılmamalıdır. Görünmeyen hasar dahi cihazın fonksiyonel güvenliği üzerinde olumsuz etkiler yaratabilir. Cihaz yalnızca bir profesyonel tarafından kontrol edildikten sonra kullanılabilir.
- Cihazı asla fişini tutarak taşımayın veya çekmeyin; bu durumda kablo kırılması nedeniyle kısa devre riski oluşabilir. Güç kablosunu bükmeyin, sıkıştırmayın veya keskin kenarlardan geçirmeyin.
- Bir havalandırma deliği varsa, kapatmayın. Havalandırma deliklerine sıvı veya toz dökmeyin.
- Cihazın açık kısımlarına parmaklarınızı veya başka nesnelere sokmayın.
- Bu talimatlara uymama veya cihazın yanlış kullanımından kaynaklanan hasarlar durumunda sorumluluk kabul edilmez.
- Aşırı ısınmayı önlemek için ısıtıcıyı örtmeyin.
- Tüm nesnelere cihazın ön ve arka kısmından en az 1 metre uzak tutun.
- Bu ürünün bazı parçaları çok ısınabilir ve bu parçalara temas yanıklara neden olabilir. Özellikle çocuklar ve savunmasız kişiler varsa dikkat edilmesi gerekir.
- Cihazı yanıcı sıvıların, solventlerin veya verniklerin bulunduğu ve yanıcı buharların var olabileceği bir odada çalıştırmayın.

KARBON ISITICINIZI TANIYIN



1. Plastik sap
2. Üst kapak
3. Üst plastik parça
4. Gövde
5. Mika ısıtıcılar
6. Reflektör
7. Tel ızgara
8. Alt plastik parça
9. Termostat düğmesi
10. Gösterge ışığı
11. Döner anahtar düğmesi
12. Takılabilir ayak
13. Ayağı sabitlemek için özel vidalar

İLK KULLANIMDAN ÖNCE

- Cihazı ve tüm aksesuarları ambalajından çıkarın.
- Cihazı, herhangi bir görünür hasar veya arıza açısından kontrol edin.
- Herhangi bir hasar veya arıza fark ederseniz, cihazı kullanmayın. Yetkili bir servis merkeziyle iletişime geçin.
- İlk kullanım sırasında cihaz hafif bir koku veya duman çıkarabilir. Bu normaldir ve sonraki kullanımlarda tekrarlanmayacaktır.

KULLANIM

- Cihazın fişini prize takın. Prizin en az 10 amper akım taşıma kapasitesine sahip olduğundan emin olun.
- Güç düğmesini bir kez çevirerek ısıtıcıyı 1000W gücünde çalıştırabilirsiniz. Aynı düğmeyi tekrar çevirerek 2000W gücüne geçiş yapabilirsiniz. Bir kez daha çevirdiğinizde ısıtıcı kapanacaktır.

DEVRİLME EMNİYETİ VE AŞIRI ISINMA KORUMASI

Bu cihaz, iki güvenlik sistemiyle donatılmıştır:

- İlk koruma, ısıtıcı eğildiğinde veya devrildiğinde cihazı otomatik olarak kapatır. Bu fonksiyon, ısıtıcının alt kısmında bulunan bir anahtar tarafından kontrol edilir.
- İkinci koruma ise aşırı ısınma durumunda cihazı kapatır ve bu işlem, bir termal sigorta aracılığıyla gerçekleştirilir.

TEMİZLİK VE BAKIM

1. Cihaz yalnızca düzenli dış temizlik gerektirir.
2. Temizlemeden önce her zaman cihazı fişten çıkarın ve tamamen soğumasını bekleyin.
3. Izgaraları, toz birikintilerini temizlemek için temizleyin.
4. Boyalı kısımları aşındırıcı malzemeler veya çözücülerle temizlemeyin. Yalnızca nemli bir bez kullanın.

Uygun ürün imhası



- İşbu işaret, mevcut ürünün AB içerisinde diğer evsel atıklarla birlikte imha edilmemesi gerektiğini belirtmektedir.
- Kontrol edilmiş atık bertarafının çevreye ve insan sağlığına verebileceği muhtemel zararları önlemek adına, ürünü sorumluluk içinde maddi kaynakların sürdürülebilir yeniden kullanımına teşvik adına geri dönüştürün.
- Kullandığınız cihazın iadesi için, lütfen iade ve toplama sistemlerini kullanın veya ürünün satın alındığı bayi ile iletişime geçin. Çevresel güvenli geri dönüşüm için mevcut ürünü sizden alacaklardır.

RENĂINĂI CĂ MANUALUL INFORMATIV A FOST CREAT PENTRU MAI MULTE MODELE ALE ACESTUI DISPOZITIV ESTE POSIBIL CA UNELE CARACTERISTICI MENȚIONATE ÎN MANUAL SĂ NU FIE DISPONIBILE PE DISPOZITIVULUI DVS. ACEASTĂ LIMBĂ A FOST TRADUSĂ CU AJUTORUL INTELIGENȚEI ARTIFICIALE.

INSTRUCȚIUNI ȘI AVERTISMENTE GENERALE DE SIGURANȚĂ

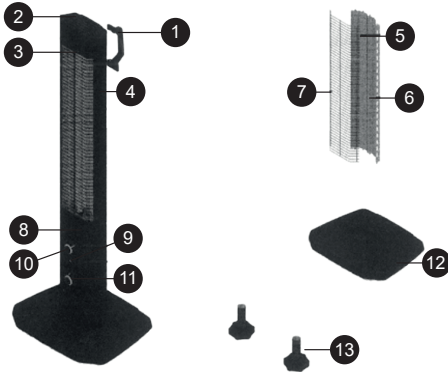
- Înainte de a utiliza acest aparat, citiți cu atenție manualul de instrucțiuni.
- Asigurați-vă că tensiunea nominală este aceeași cu tensiunea pe care o folosiți.
- Păstrați instrucțiunile, certificatul de garanție, bonul de vânzare și, dacă este posibil, cartonul cu ambalajul interior!
- Aparatul este destinat exclusiv pentru uz privat și nu pentru uz comercial sau profesional!
- Deconectați întotdeauna aparatul de la priză atunci când nu este utilizat, când montați piese accesorii, curățați aparatul sau în cazul apariției unei defecțiuni. Oprțiți aparatul în prealabil. Trageți de priză, nu de cablu.
- Pentru a proteja copiii de pericolele reprezentate de aparatele electrice, nu îi lăsați niciodată nesupravegheați cu aparatul. Așadar, alegeți locația aparatului astfel încât copiii să nu aibă acces la el. Aveți grijă ca cablul să nu atârne.
- Testați aparatul și cablul în mod regulat pentru eventuale deteriorări. Dacă există vreo deteriorare, aparatul nu trebuie utilizat.
- Nu permiteți copiilor să se joace cu aparatul. Nu lăsați copiii să se joace cu materiale de ambalare, cum ar fi pungile de plastic.
- Această unitate poate fi utilizată de copii cu vârsta de 8 ani și peste, precum și de persoane cu dizabilități fizice, senzoriale sau mentale, sau lipsă de experiență și cunoștințe, cu condiția să fie supravegheați sau să li se ofere instrucțiuni privind utilizarea sigură a aparatului și să înțeleagă posibilele pericole. Curățarea și întreținerea nu trebuie efectuate de copii decât dacă au vârsta sub 8 ani și sunt supravegheați.
- Nu reparați aparatul singur, ci consultați un expert autorizat în caz de probleme.
- Din motive de siguranță, un cablu de alimentare defect sau deteriorat poate fi înlocuit doar cu un cablu echivalent de către producător, departamentul nostru de service pentru clienți sau o persoană calificată similar.
- Păstrați aparatul și cablul departe de căldură, lumina directă a soarelui, umiditate, margini ascuțite și altele asemenea.
- Oprțiți aparatul și deconectați-l de la priză atunci când nu îl utilizați.
- Folosiți doar accesorii originale furnizate de furnizor.
- Nu utilizați aparatul în exterior. (Cu excepția cazului în care aparatul

RO

este conceput pentru a fi utilizat în exterior.) Protejați întotdeauna împotriva temperaturilor zero sau sub zero.

- Nu folosiți niciodată aparatul în apropierea apei (cadă, chiuvetă etc.). Aparatul nu trebuie expus la ploaie sau umiditate. Folosiți aparatul numai atunci când mâinile dvs. sunt uscate.
- Dacă aparatul cade în apă, deconectați-l înainte de a-l scoate din apă. Nu atingeți sursa de apă. Aparatul trebuie verificat de un specialist înainte de a fi utilizat din nou. Pentru a evita riscul de electrocutare, nu curățați aparatul cu apă și nu-l scufundați în apă.
- Folosiți aparatul numai pentru scopul prevăzut.
- Această unitate trebuie să fie operată numai când este conectată la o priză împământată instalată conform reglementărilor. Asigurați-vă că tensiunea de alimentare corespunde cu tensiunea specificată pe plăcuța de identificare.
- Daunele care apar atunci când aparatul este utilizat în scopuri diferite de cele specificate în instrucțiuni, este utilizat incorect sau nu este reparat de experți nu sunt acoperite de garanție.
- Folosiți întotdeauna aparatul pe o suprafață plană și orizontală.
- Aparatul nu trebuie să mai fie utilizat după ce a căzut pe o suprafață dură de la o înălțime considerabilă. Chiar și daunele invizibile pot afecta negativ siguranța funcțională a aparatului. Aparatul poate fi utilizat doar după ce a fost verificat de un profesionist.
- Nu transportați și nu trageți aparatul ținându-l de priza de alimentare, deoarece există riscul unui scurtcircuit din cauza ruperii cablului. Nu îndoiiți, nu prindeți și nu trageți cablul de alimentare peste margini ascuțite.
- Dacă există o gaură de ventilație, nu o acoperiți. Nu turnați niciun lichid sau praf în găurile de ventilație.
- Nu introduceți degetele sau alte obiecte în părțile deschise ale aparatului.
- Nu se acceptă răspunderea în caz de daune cauzate de utilizarea necorespunzătoare sau nerespectarea acestor instrucțiuni.
- Pentru a evita supraîncălzirea, nu acoperiți încălzitorul.
- Păstrați toate obiectele la cel puțin 1 metru de partea din față și din spatele aparatului.
- Unele părți ale acestui produs pot deveni foarte fierbinți și contactul cu acele părți poate cauza arsuri. Trebuie acordată o atenție deosebită acolo unde sunt prezenți copii și persoane vulnerabile.
- Nu utilizați aparatul într-o încăpere în care sunt depozitate lichide inflamabile, solvenți sau lacuri și unde pot exista vapori inflamabili.

FACEȚI CUNOȘTINȚĂ CU ÎNCĂLZITORUL DUMNEAVOASTRĂ CU CUART



1. Mâner din plastic
2. Capac superior din plastic
3. Capac superior
4. Carcasă principală
5. Elemente de încălzire din mică
6. Reflector
7. Grilaj de protecție
8. Capac inferior
9. Buton termostat
10. Lumină de control (indicator)
11. Buton comutator rotativ
12. Picior detașabil
13. Șurub special pentru fixarea piciorului

ÎNAINTE DE PRIMA UTILIZARE

- Scoateți aparatul și toate accesoriile din ambalaj.
- Verificați dacă aparatul prezintă daune vizibile sau defecțiuni.
- Dacă observați deteriorări sau defecțiuni, nu utilizați aparatul. Contactați un centru de service autorizat.
- La prima utilizare, aparatul poate emite un ușor miros sau fum. Acest lucru este normal și nu va mai apărea la utilizările ulterioare.

FUNCȚIONARE

- Conectați aparatul la priză. Asigurați-vă că priza are o capacitate de cel puțin 10 amperi.
- Selectați puterea dorită de încălzire rotind butonul corespunzător. Rotiți o dată pentru a seta 1000W. Rotiți din nou pentru 2000W. Rotiți încă o dată pentru a opri aparatul.

SIGURANȚĂ ÎN CAZ DE RĂSTURNARE & PROTECȚIE LA SUPRÎNCĂLZIRE

Acest aparat este echipat cu două sisteme de siguranță:

- Primul sistem oprește automat aparatul dacă este înclinat sau răsturnat. Această funcție este controlată de un întrerupător aflat la baza radiatorului.
- Al doilea sistem de siguranță oprește aparatul în caz de supraîncălzire, printr-o siguranță termică.

CURĂȚARE ȘI ÎNTREȚINERE

1. Aparatul necesită doar curățare externă regulată.
2. Scoateți întotdeauna aparatul din priză și lăsați-l să se răcească complet înainte de curățare.
3. Curățați grilele pentru a îndepărta depunerile de praf.
4. Nu curățați piesele vopsite cu materiale abrazive sau solvenți. Utilizați doar o cârpă umedă.

Importator: •S.C. Zilanrom Trading S.r.l.

Sos. Bucuresti-Urziceni nr 64B, Afumati, Jud ilfov (office@zilan.ro)

•S.C. Scule si Unelte Design S.r.l.

Strada 3, nr 11A, Afumati, jud ilfov (office@zilanofficial.ro)

Eliminarea corectă a acestui produs



- Această marcă indică faptul că acest produs nu trebuie eliminat împreună cu alte deșeuri menajere în întreaga UE.
- Pentru a preveni posibilele daune aduse mediului înconjurător sau sănătății umane prin eliminarea necontrolată a deșeurilor, reciclați-l responsabil pentru a promova reutilizarea durabilă a resurselor materiale.
- Pentru a returna dispozitivul utilizat, vă rugăm să utilizați sistemele de returnare și colectare sau să contactați comerciantul de la care ați achiziționat produsul. Aceștia pot prelua acest produs pentru reciclarea sigură a mediului înconjurător.

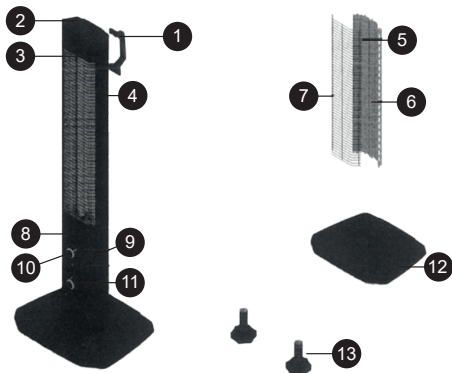
NALEŻY PAMIĘTAĆ, ŻE INSTRUKCJA URZĄDZENIA MOŻE BYĆ UTWORZONA I ZAWIERAĆ WIĘCEJ INFORMACJI DOTYCZĄCYCH NIE TYLKO TEGO O MODELU. TWOJE URZĄDZENIE MOŻE NIE ZAWIERAĆ FUNKCJI WYMIENIONYCH W INSTRUKCJI URZĄDZENIA. TEN JĘZYK ZOSTAŁ PRZETŁUMACZONY ZA POMOCĄ SZTUCZNEJ INTELIGENCJI.

INSTRUKCJE OGÓLNE DOTYCZĄCE BEZPIECZEŃSTWA I OSTRZEŻENIA

- Przed użyciem urządzenia przeczytaj uważnie instrukcję obsługi.
- Upewnij się, że napięcie znamionowe w Twojej sieci jest takie samo, jak napięcie, wskazane na urządzeniu.
- Zachowaj instrukcję, certyfikat gwarancyjny, paragon sprzedaży i, jeśli to możliwe, karton z opakowaniem!
- Urządzenie jest przeznaczone wyłącznie do użytku domowego, a nie do użytku komercyjnego ani profesjonalnego!
- Zawsze wyjmuj wtyczkę z gniazdka, gdy urządzenie nie jest używane oraz podczas podłączania akcesoriów, czyszczenia urządzenia lub gdy wystąpią zakłócenia. Wyłącz urządzenie wcześniej. Ciągnij za wtyczkę, a nie za kabel.
- Aby chronić dzieci przed niebezpieczeństwami związanymi z urządzeniami elektrycznymi, nigdy nie pozostawiaj ich bez nadzoru przy urządzeniu. Dlatego wybierając miejsce dla urządzenia, rób to w taki sposób, aby dzieci nie miały do niego dostępu.
- Regularnie sprawdzaj urządzenie i kabel zasilający pod kątem uszkodzeń. W przypadku jakichkolwiek uszkodzeń nie należy używać urządzenia.
- Nie pozwalaj dzieciom bawić się urządzeniem. Nie pozwalaj dzieciom bawić się materiałami opakowaniowymi, takim jak plastikowe torby.
- To urządzenie może być używane przez dzieci w wieku do 8 lat i starsze oraz osoby z niepełnosprawnością fizyczną, sensoryczną lub umysłową lub nieposiadające doświadczenia i wiedzy, pod warunkiem, że znajdują się pod nadzorem lub otrzymały instrukcje dotyczące bezpiecznego korzystania z urządzenia i rozumieją możliwe zagrożenia. Czyszczenie i konserwacja nie powinny być wykonywane przez dzieci w wieku do 8 lat i starsze oraz osoby z niepełnosprawnością fizyczną, sensoryczną lub umysłową lub nieposiadające doświadczenia i wiedzy, pozostające bez nadzoru.
- Nie naprawiaj urządzenia samodzielnie, ale w przypadku wystąpienia problemu skonsultuj się z autoryzowanym serwisem.
- Ze względów bezpieczeństwa uszkodzony lub zepsuty przewód sieciowy można wymienić wyłącznie na równoważny przewód producenta. Wymiana powinna być przeprowadzona przez naszego przedstawiciela serwisowego lub podobnie wykwalifikowaną osobę.
- Trzymaj urządzenie i kabel z dala od źródeł ciepła, bezpośredniego światła słonecznego, wilgoci, ostrych krawędzi itp.
- Wyłącz urządzenie i odłącz je od zasilania, gdy nie używasz urządzenia.
- Używaj wyłącznie oryginalnych akcesoriów dostarczonych przez dostawcę.
- Nie używaj urządzenia na zewnątrz. (Chyba że urządzenie jest

- przeznaczone do użytku na zewnątrz) Zawsze chroń je przed temperaturami poniżej zera stopni C.
- Nigdy nie używaj w pobliżu wody (wanna, umywalka itp.). Urządzenie nie powinno być narażone na deszcz lub wilgoć. Używaj urządzenia tylko wtedy, gdy masz suche ręce.
 - Jeśli urządzenie wpadnie do wody, odłącz je od zasilania przed wyjęciem z wody. Urządzenie musi zostać sprawdzone przez specjalistę przed ponownym użyciem. Aby uniknąć ryzyka porażenia prądem, nie czyść urządzenia wodą ani nie zanurzaj go w wodzie.
 - Używaj urządzenia tylko zgodnie z przeznaczeniem.
 - To urządzenie może być używane tylko wtedy, gdy jest podłączone do uziemionego gniazdka zainstalowanego zgodnie z lokalnymi przepisami. Upewnij się, że napięcie zasilania odpowiada napięciu podanemu na tabliczce znamionowej.
 - Uszkodzenia powstałe w wyniku użytkowania urządzenia w celach innych niż określone w instrukcji lub nieprawidłowego użytkowania lub nienaprawiania przez autoryzowane punkty serwisowe nie są objęte gwarancją.
 - Zawsze używaj urządzenia na płaskiej i poziomej powierzchni.
 - Urządzenia nie należy używać ponownie, jeśli spadnie z wysokości na twardą powierzchnię. Nawet niewidoczne uszkodzenia mogą mieć negatywny wpływ na bezpieczeństwo funkcjonalne urządzenia. Urządzenie można używać wyłącznie po sprawdzeniu przez autoryzowany punkt serwisowy.
 - Nigdy nie przenoś ani nie ciągnij urządzenia, trzymając za przewód zasilający, ponieważ istnieje ryzyko zwarcia z powodu pęknięcia kabla. Nie zginaj, nie ściskaj ani nie przeciągaj przewodu zasilającego po ostrych krawędziach.
 - Jeśli jest otwór wentylacyjny, nie zakrywaj go. Nie wlewaj żadnych płynów ani proszków do otworów wentylacyjnych.
 - Nie wkładaj palców ani innych przedmiotów do otwartych części urządzenia.
 - Nie ponosimy żadnej odpowiedzialności w przypadku uszkodzeń spowodowanych niewłaściwym użytkowaniem lub nieprzestrzeganiem niniejszej instrukcji.
 - Aby uniknąć przegrzania, nie przykrywaj grzejnika.
 - Trzymaj wszystkie przedmioty w odległości co najmniej 1 metra od przedniej i tylnej części urządzenia.
 - Niektóre części tego produktu mogą stać się bardzo gorące, a kontakt z nimi może spowodować oparzenia. Należy zachować szczególną ostrożność w miejscach, w których przebywają dzieci i osoby narażone na niebezpieczeństwo.
 - Nie używaj urządzenia w pomieszczeniu, w którym przechowywane są łatwopalne płyny, rozpuszczalniki lub lakiery oraz w którym mogą występować łatwopalne opary.

POZNAJ SWÓJ GRZEJNIK KWARCOWY



1. Uchwyt
2. Górna pokrywa z tworzywa sztucznego
3. Górna pokrywa
4. Główna obudowa
5. Grzałki mikrowe
6. Reflektor
7. Siatka
8. Dolna pokrywa
9. Pokrętko termostatu
10. Lampka kontrolna
11. Pokrętko przełącznika obrotowego
12. Przykręcana nóżka
13. Specjalna śruba do mocowania nóżki

PRZED PIERWSZYM UŻYCIEM

- Wyjmij urządzenie i wszystkie akcesoria z opakowania.
- Sprawdź urządzenie pod kątem widocznych uszkodzeń lub usterek.
- Jeśli zauważysz jakiegokolwiek uszkodzenia lub usterki, nie używaj urządzenia. Skontaktuj się z autoryzowanym punktem serwisowym.
- Podczas pierwszego użycia urządzenie może wydzielać lekki zapach lub dym. Jest to normalne i nie wystąpi podczas kolejnych użycy.

DZIAŁANIE

- Podłącz urządzenie do zasilania. Upewnij się, że gniazdo zasilania ma obciążalność prądową co najmniej 10 amperów.
- Wybierz żądaną moc grzewczą, naciskając odpowiednie przełączniki. Naciśnij przełącznik kołyskowy jeden raz, aby uruchomić grzejnik przy 1000 W. Naciśnij go ponownie, aby przełączyć na 2000 W. Naciśnij go jeszcze raz, aby wyłączyć grzejnik.

ZABEZPIECZENIE PRZED PRZEWRÓCENIEM I OCHRONA PRZED PRZEGRZANIEM

To urządzenie jest wyposażone w dwa systemy zabezpieczające:

- Pierwszy system zabezpieczający automatycznie odłącza urządzenie, jeśli grzejnik zostanie przechylony lub przewrócony. Ta funkcja jest kontrolowana za pomocą przełącznika znajdującego się na spodzie grzejnika.
- Drugi system zabezpieczający odłącza urządzenie w przypadku przegrzania, za pomocą bezpiecznika termicznego.

CZYSZCZENIE I KONSERWACJA

1. Urządzenie wymaga jedynie regularnego czyszczenia zewnętrznego.
2. Zawsze odłączaj urządzenie od zasilania i pozwól mu całkowicie ostygnąć przed czyszczeniem.
3. Wyczyść kratki, aby usunąć nagromadzony kurz.
4. Nie czyść malowanych części materiałami ściernymi ani rozpuszczalnikami. Używaj wyłącznie wilgotnej szmatki.

Importer: Zilan Polska Sp. z o.o., ul. gen. R. Kuklińskiego zilanpolska@zilan.com.tr

SERWIS: IBE Technologies Sp. z o.o., ul. gen. R. Kuklińskiego 14, 08-110 Siedlce

Prawidłowe utylizowanie tego produktu



- To oznaczenie wskazuje, że ten produkt nie powinien być usuwany wraz z innymi odpadami domowymi w całej UE.
- Aby zapobiec możliwym szkodom dla środowiska lub zdrowia ludzkiego wynikającym z niekontrolowanego usuwania odpadów, należy odpowiedzialnie je przetwarzać, aby promować zrównoważone ponowne wykorzystanie zasobów materialnych.
- Aby zwrócić zużyte urządzenie, skorzystaj z systemów zwrotu i zbiórki lub skontaktuj się ze sprzedawcą, u którego zakupiono produkt. Mogą oni przyjąć ten produkt do recyklingu w sposób bezpieczny dla środowiska.

MOLIMO DA IMATE U VIDU DA PRIRUČNIK UREDAJA MOŽE BITI IZRADEN ZA NA INFORMACIJE O VIŠE OD JEDNOG MODELA.
VAŠ UREDAJ, MOŽDA NE SADRŽI ZNAČAJKE OPISANE U PRIRUČNIKU.
OVAJ JEZIK JE PREVEDEN UZ POMOĆ UMJETNE INTELIGENCIJE.

OPĆE SIGURNOSNE UPUTE I UPOZORENJA

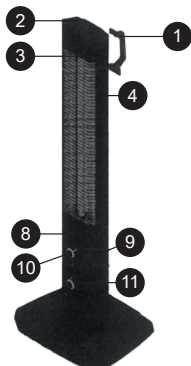
- Prije upotrebe ovog uređaja pažljivo pročitajte upute.
- Provjerite je li nazivna napetost ista kao napetost koju koristite.
- Čuvajte upute, certifikat o garanciji, račun o kupnji i, ako je moguće, kartonsku ambalažu s unutarnjim sadržajem!
- Uređaj je namijenjen isključivo za privatnu upotrebu i nije za komercijalnu ili profesionalnu upotrebu!
- Uvijek izvadite utikač iz utičnice kada uređaj nije u upotrebi, prilikom spajanja dodataka, čišćenja uređaja ili u slučaju smetnji. Prvo isključite uređaj. Povucite za utikač, ne za kabel.
- Kako biste zaštitili djecu od opasnosti električnih aparata, nikada ih ne ostavljajte bez nadzora s uređajem. Stoga, prilikom odabira mjesta za uređaj, postavite ga tako da djeca nemaju pristup uređaju. Pazite da kabel ne visi.
- Redovito provjeravajte uređaj i kabel na oštećenja. U slučaju bilo kakvih oštećenja, uređaj se ne smije koristiti.
- Ne dopuštajte djeci da se igraju s uređajem. Ne dopustite djeci da se igraju s ambalažom poput plastičnih vrećica.
- Ovaj uređaj mogu koristiti djeca starija od 8 godina i osobe s fizičkim, senzornim ili mentalnim invaliditetom, ili s nedostatkom iskustva i znanja, pod uvjetom da su pod nadzorom ili su dobili upute o sigurnom korištenju uređaja i razumiju moguće opasnosti. Čišćenje i održavanje uređaja ne smiju obavljati djeca osim ako su mlađa od 8 godina i pod nadzorom.
- Nemojte sami popravljati uređaj, nego se obratite ovlaštenom stručnjaku u slučaju problema.
- Iz sigurnosnih razloga, oštećeni ili slomljeni kabel za napajanje smije biti zamijenjen samo ekvivalentnim kabelom od proizvođača, našeg službenog servisa ili slične kvalificirane osobe.
- Držite uređaj i kabel dalje od izvora topline, izravne sunčeve svjetlosti, vlage, oštih rubova i slično.
- Isključite uređaj i izvadite utikač iz utičnice kada ne koristite uređaj.
- Koristite samo originalne dodatke koje pruža dobavljač.
- Ne koristite uređaj na otvorenom (osim ako je uređaj dizajniran za vanjsku upotrebu). Uvijek štitite od niskih ili nula temperatura.
- Nikada ne koristite blizu vode (kade, umivaonika itd.). Uređaj ne smije biti izložen kiši ili vlazi. Koristite uređaj samo kada su vam ruke suhe.

CRO-BIH

- Ako uređaj padne u vodu, izvadite utikač prije nego što ga izvadite iz vode. Nemojte dodirivati izvor vode. Uređaj mora biti provjeren od strane stručnjaka prije ponovne upotrebe. Kako biste izbjegli rizik od električnog udara, nemojte čistiti uređaj vodom niti ga uranjati u vodu.
- Koristite uređaj samo u svrhe za koje je namijenjen.
- Ovaj uređaj smije raditi samo kada je priključen na uzemljenu utičnicu instaliranu u skladu s propisima. Provjerite odgovara li napajanje napetosti navedene na pločici.
- Štete nastale korištenjem uređaja u svrhe koje nisu navedene u uputama ili nepravilnom upotrebom ili ako uređaj nije popravljen od strane stručnjaka ne pokrivaju se garancijom.
- Uvijek koristite uređaj na ravnoj i horizontalnoj površini.
- Uređaj ne smije se više koristiti nakon što padne na tvrdi površinu s visine. Čak i nevidljiva oštećenja mogu negativno utjecati na sigurnost rada uređaja. Uređaj se može koristiti tek nakon što ga provjeri stručnjak.
- Nikada ne nosite niti vucite uređaj držeći za utikač jer postoji rizik od kratkog spoja zbog oštećenja kabela. Ne savijajte, ne stegnite i ne vučite kabel preko oštih rubova.
- Ako postoje ventilacijska otvora, ne prekrijte ih. Ne ulijevajte tekućine ili prašinu u ventilacijska otvor.
- Ne stavljajte prste ili druge predmete u otvorene dijelove uređaja.
- Ne preuzimamo odgovornost za štetu uzrokovanu nepravilnom upotrebom ili nepoštovanjem ovih uputa.
- Kako biste izbjegli pregrijavanje, ne prekrijte grijač.
- Držite sve predmete najmanje 1 metar od prednje i stražnje strane uređaja.
- Neke dijelove ovog proizvoda mogu postati vrlo vrući i kontakt s tim dijelovima može uzrokovati opekline. Posebnu pažnju treba posvetiti kada su prisutna djeca i ranjive osobe.
- Ne koristite uređaj u prostoriji gdje se pohranjuju zapaljive tekućine, otapala ili lakovi i gdje mogu biti prisutne zapaljive pare.

CRO-BIH

POZNAJ SWÓJ GRZEJNIK KWARCOWY



1. Plastična ručka
2. Gornji plastični poklopac
3. Gornji poklopac
4. Glavno kućište
5. Mica grijači
6. Reflektor
7. Žičana mreža
8. Donji poklopac
9. Termostat (regulacijska) sklopka
10. Indikatorska lampica
11. Rotacijska sklopka
12. Noga koja se može pričvrstiti
13. Poseban vijak za pričvršćivanje noge

PRIJE PRVE UPORABE

- Izvadite uređaj i sav pribor iz ambalaže.
- Provjerite ima li uređaj vidljivih oštećenja ili nepravilnosti u radu.
- Ako primijetite oštećenje ili kvar, nemojte koristiti uređaj. Obratite se ovlaštenom servisnom centru.
- Tijekom prve uporabe uređaj može ispuštati lagani miris ili dim. To je normalno i neće se ponavljati prilikom daljnje upotrebe.

UPORABA

- Priključite uređaj. Provjerite je li električna utičnica sposobna podnijeti najmanje 10 ampera.
- Odaberite željenu razinu grijanja okretanjem odgovarajuće sklopke. Jednim okretajem uključuje se grijanje na 1000W. Ponovnim okretajem prelazi se na 2000W. Trećim okretajem uređaj se isključuje.

SIGURNOST PRI PREVRTANJU I ZAŠTITA OD PREGRIJAVANJA

- Ovaj uređaj ima dvije sigurnosne funkcije:
- Prva sigurnosna funkcija automatski isključuje uređaj ako se grijač nagne ili prevrne. Tu funkciju kontrolira prekidač smješten na dnu grijača.
 - Druga sigurnosna funkcija isključuje uređaj u slučaju pregrijavanja pomoću termalne osigurača.

ČIŠĆENJE I ODRŽAVANJE

1. Uređaj zahtijeva samo redovito vanjsko čišćenje.
2. Uvijek iskopčajte uređaj iz struje i pustite da se potpuno ohladi prije čišćenja.
3. Očistite mrežicu od prašine.
4. Nemojte čistiti obojane dijelove abrazivnim sredstvima ili otapalima. Koristite samo vlažnu krpu.

Uvoznik za HR: • ZED d.o.o. Industrijska cesta 5, 10360 Sesvete-HR Tel: +385 01 2006 148

Uvoznik za BIH: • Digitalis d.o.o. M.Spaha 2A/30, 72290 Novi Travnik-BiH Tel: +387 61 095 095

Pravilno odlaganje ovog proizvoda



- Ovaj znak označava da se ovaj proizvod ne smije odlagati s drugim kućanskim otpadom u cijeloj EU.
- Kako biste spriječili moguću štetu okolišu ili ljudskom zdravlju od nekontroliranog odlaganja otpada, odložite ga odgovorno kako biste promicali održivo ponovno korištenje materijalnih resursa.
- Za povrat vašeg korištenog uređaja koristite sustave za povrat i prikupljanje ili se obratite trgovcu kod kojeg je proizvod kupljen. Oni mogu preuzeti ovaj proizvod za ekološki sigurno recikliranje.

VEUILLEZ PRENDRE EN CONSIDERATION QUE LE MANUEL UTILISATEUR DE L'APPAREIL PEUT ETRE PREPARE POUR PLUS QU'UN MODELE IL SE PEUT QUE VOTRE APPAREIL NE POSSEDE PAS LES CARACTERISTIQUES QUI SONT CITEES DANS LE MANUEL UTILISATEUR. CETTE LANGUE A ÉTÉ TRADUITE AVEC L'AIDE DE L'INTELLIGENCE ARTIFICIELLE.

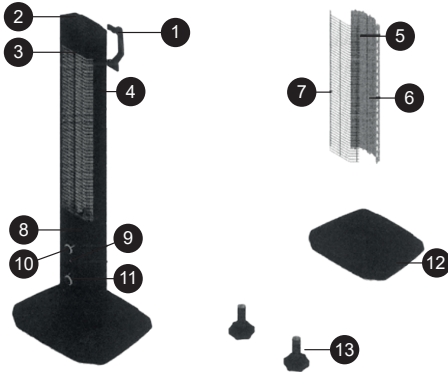
INSTRUCTIONS DE SÉCURITÉ GÉNÉRALES & AVERTISSEMENTS

- Avant d'utiliser cet appareil, veuillez lire attentivement le manuel d'instructions.
- Veuillez vous assurer que la tension nominale est la même que la tension que vous utilisez.
- Veuillez conserver les instructions, le certificat de garantie, le reçu de vente et, si possible, le carton avec l'emballage intérieur !
- L'appareil est destiné exclusivement à un usage privé et non à un usage commercial ou professionnel !
- Débranchez toujours la prise de la prise de courant lorsque l'appareil n'est pas utilisé, lors de la fixation des accessoires, du nettoyage de l'appareil ou en cas de perturbation. Éteignez l'appareil au préalable. Tirez sur la prise, pas sur le câble.
- Pour protéger les enfants des dangers des appareils électriques, ne les laissez jamais sans surveillance avec l'appareil. Par conséquent, lors du choix de l'emplacement de votre appareil, assurez-vous que les enfants n'ont pas accès à l'appareil. Veillez à ce que le câble ne pende pas.
- Testez régulièrement l'appareil et le câble pour détecter tout dommage. Si un dommage quelconque est détecté, l'appareil ne doit pas être utilisé.
- Ne laissez pas les enfants jouer avec l'appareil. Ne laissez pas les enfants jouer avec des matériaux d'emballage tels que des sacs en plastique.
- Cet appareil peut être utilisé par des enfants âgés de 8 ans et plus, ainsi que par des personnes souffrant de handicaps physiques, sensoriels ou mentaux, ou manquant d'expérience et de connaissances, à condition qu'ils soient surveillés ou aient reçu des instructions sur la manière d'utiliser l'appareil en toute sécurité et comprennent les dangers possibles. Le nettoyage et l'entretien ne doivent pas être effectués par des enfants sauf s'ils ont moins de 8 ans et sont supervisés.
- Ne réparez pas l'appareil vous-même, mais consultez plutôt un expert agréé en cas de problème.
- Pour des raisons de sécurité, un cordon d'alimentation endommagé ou cassé ne peut être remplacé que par un cordon équivalent du fabricant, de notre service clientèle ou d'une personne qualifiée similaire.
- Gardez l'appareil et le câble à l'écart de la chaleur, de la lumière directe du soleil, de l'humidité, des bords tranchants, et similaires.
- Éteignez l'appareil et débranchez-le lorsque vous ne l'utilisez pas.
- N'utilisez que les accessoires d'origine fournis par le fournisseur.
- Ne pas utiliser l'appareil à l'extérieur. (Sauf si l'appareil est conçu pour

être utilisé à l'extérieur.) Protégez-le toujours contre les températures nulles ou inférieures à zéro.

- Ne jamais utiliser près de l'eau (baignoire, évier, etc.). L'appareil ne doit pas être exposé à la pluie ou à l'humidité. N'utilisez l'appareil que lorsque vos mains sont sèches.
- Si l'appareil tombe dans l'eau, débranchez-le avant de le retirer de l'eau. Ne touchez pas la source d'eau. L'appareil doit être vérifié par un spécialiste avant d'être utilisé à nouveau. Pour éviter tout risque de choc électrique, ne nettoyez pas l'appareil avec de l'eau et ne l'immergez pas dans l'eau.
- N'utilisez l'appareil que pour l'usage prévu.
- Cet appareil ne doit être utilisé que lorsqu'il est connecté à une prise de terre installée conformément aux réglementations. Assurez-vous que la tension d'alimentation correspond à la tension indiquée sur la plaque signalétique.
- Les dommages survenus lors de l'utilisation de l'appareil à des fins autres que celles spécifiées dans les instructions ou en cas d'utilisation incorrecte ou de réparation non effectuée par des experts ne sont pas couverts par la garantie.
- Utilisez toujours l'appareil sur une surface plane et horizontale.
- L'appareil ne doit plus être utilisé en cas de chute sur une surface dure depuis une hauteur. Même un dommage invisible peut avoir des effets négatifs sur la sécurité fonctionnelle de l'appareil. L'appareil ne peut être utilisé qu'après avoir été vérifié par un professionnel.
- Ne transportez ou ne tirez jamais l'appareil en tenant la prise d'alimentation car il existe un risque de court-circuit en raison de la rupture du câble. Ne pliez pas, ne pincez pas et ne tirez pas le cordon d'alimentation sur des bords tranchants.
- Si un orifice de ventilation est présent, ne le couvrez pas. Ne versez aucun liquide ou poudre dans les orifices de ventilation.
- Ne mettez pas vos doigts ou d'autres objets dans les parties ouvertes de l'appareil.
- Aucune responsabilité n'est acceptée en cas de dommage causé par une utilisation incorrecte ou le non-respect de ces instructions.
- Pour éviter toute surchauffe, ne couvrez pas le radiateur.
- Tenez tous les objets à au moins 1 mètre de l'avant et de l'arrière de l'appareil.
- Certaines parties de ce produit peuvent devenir très chaudes et le contact avec ces parties peut provoquer des brûlures. Une attention particulière doit être accordée en présence d'enfants et de personnes vulnérables.
- Ne faites pas fonctionner l'appareil dans une pièce où des liquides inflammables, des solvants ou des vernis sont stockés et où des vapeurs inflammables peuvent exister.

FAITES CONNAISSANCE AVEC VOTRE RADIATEUR À QUARTZ



1. Poignée en plastique
2. Couvercle supérieur en plastique
3. Couvercle supérieur
4. Boîtier principal
5. Chauffages en mica
6. Réflecteur
7. Grille métallique
8. Couvercle inférieur
9. Bouton du thermostat
10. Voyant lumineux
11. Bouton de commande rotatif
12. Pied amovible
13. Vis spéciale pour fixer le pied

AVANT LA PREMIÈRE UTILISATION

- Retirez l'appareil et tous ses accessoires de l'emballage.
- Vérifiez que l'appareil ne présente aucun dommage visible ou dysfonctionnement.
- Si vous constatez un dommage ou un dysfonctionnement, n'utilisez pas l'appareil. Contactez un centre de service agréé.
- Lors de la première utilisation, l'appareil peut dégager une légère odeur ou de la fumée. Cela est normal et ne se reproduira plus lors des utilisations suivantes.

UTILISATION

- Branchez l'appareil. Assurez-vous que la prise de courant peut supporter au moins 10 ampères.
- Sélectionnez la puissance de chauffage souhaitée en tournant le bouton correspondant. Tournez une fois pour un fonctionnement à 1000W. Tournez de nouveau pour passer à 2000W. Tournez encore une fois pour éteindre l'appareil.

SÉCURITÉ EN CAS DE RENVERSEMENT & PROTECTION CONTRE LA SURCHAUFFE

Cet appareil est équipé de deux dispositifs de sécurité :

- Le premier coupe automatiquement l'alimentation si le radiateur est incliné ou renversé. Cette fonction est assurée par un interrupteur situé à la base du radiateur.
- Le second coupe automatiquement l'alimentation en cas de surchauffe, grâce à un fusible thermique.

NETTOYAGE ET ENTRETIEN

1. L'appareil ne nécessite qu'un nettoyage extérieur régulier.
2. Débranchez toujours l'appareil et laissez-le refroidir complètement avant de le nettoyer.
3. Nettoyez les grilles pour éliminer l'accumulation de poussière.
4. Ne nettoyez pas les parties peintes avec des matériaux abrasifs ou des solvants. Utilisez uniquement un chiffon humide.

Élimination correcte de ce produit



- Ce marquage indique que ce produit ne doit pas être éliminé avec d'autres déchets ménagers dans l'UE.
- Pour éviter tout dommage possible à l'environnement ou à la santé humaine dû à une élimination incontrôlée des déchets, recyclez-le de manière responsable pour favoriser la réutilisation durable des ressources matérielles.
- Pour retourner votre appareil usagé, veuillez utiliser les systèmes de retour et de collecte ou contacter le détaillant où le produit a été acheté. Ils peuvent prendre ce produit pour un recyclage écologique sûr.

გთხოვთ შეიძლება ჩაიწეროს, რომ მოწყობილის დიდი ნაწილი შეიძლება შეიქმნას ერთზე მეტი მოდელისთვის. ინფორმაცია, რომელიც თქვენი მოწყობილი ვერ შეიცავს, არის ფუნქციები, რომლებიც მითითებულია მანიუალში. ეს ენა ნაგულისხმევად თარგმნილია ხელნაწერთი გამოყენებით.

ზოგადი უსაფრთხოების წინააღმდეგობები და გაფრთხილებები

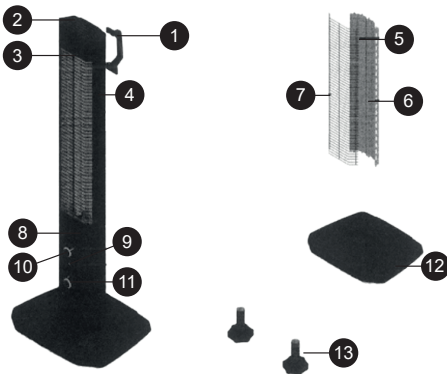
- ამ მოწყობილობის გამოყენებამდე, გთხოვთ, ყურადღებით წაიკითხოთ მომხმარებლის სახელმძღვანელო.
- დარწმუნდით, რომ მოწყობილობის ნომინალური ძაბვა იგივეა, რაც თქვენ იყენებთ.
- შეინახეთ ინსტრუქცია, საგარანტიო ბარათი, გაყიდვის ქვითარი და თუ შესაძლებელია, მუყაო შიდა შეფუთვით!
- მოწყობილობა განკუთვნილია მხოლოდ პირადი გამოყენებისთვის და არ არის კომერციული ან პროფესიული გამოყენებისთვის!
- ყოველთვის გამორთეთ მოწყობილობა, როდესაც ის არ არის გამოყენებული, აქსესუარების დაყენებისას, მოწყობილობის გაწმენდისას ან თუ რაიმე პრობლემაა. გამორთეთ მოწყობილობა წინასწარ. არ გაიყვანოთ კაბელი, გამოიღეთ შტეფსელი.
- ბავშვების დასაცავად ელექტრო მოწყობილობების საფრთხისგან, არასოდეს დატოვოთ მოწყობილობა უყურადღებოდ. ამიტომ, თქვენი მოწყობილობის მდებარეობის არჩევისას, აირჩიეთ ის ისე, რომ ბავშვებს არ შეეძლოთ მასზე წვდომა. დარწმუნდით, რომ კაბელი არ არის ჩამოკიდებული.
- რეგულარულად შეამოწმეთ მოწყობილობა და მისი კაბელი დაზიანებისთვის. თუ რაიმე სახის დაზიანებაა, მოწყობილობა არ უნდა იქნას გამოყენებული.
- არ დაუშვათ ბავშვებს მოწყობილობასთან თამაში. არ დაუშვათ ბავშვებს თამაში შესაფუთი მასალებით, როგორცაა პლასტიკური ჩანთები.
- ამ ხელსაწყოს გამოყენება შეუძლიათ ფიზიკური, სენსორული ან გონებრივი შეზღუდული შესაძლებლობის მქონე პირებს ან გამოცდილების და ცოდნის ნაკლებობას, იმ პირობით, რომ მათ მიეცათ ზედამხედველობა ან ინსტრუქცია, როგორ გამოიყენონ მოწყობილობა უსაფრთხოდ და გააცნობიერონ შესაძლო საფრთხეები. გაწმენდა და მომხმარებლის მოვლა არ უნდა მოხდეს 8 წლამდე ასაკის ბავშვებმა მეთვალყურეობის გარეშე.
- თავად არ შეაკეთოთ მოწყობილობა რაიმე პრობლემის

- შემთხვევაში, მიმართეთ უფლებამოსილ სპეციალისტს.
- უსაფრთხოების მიზეზების გამო, გატეხილი ან დაზიანებული ქსელის კაბელი შეიძლება შეიცვალოს მხოლოდ ექვივალენტური კაბელით, რომელიც მოწოდებულია მწარმოებლის, ჩვენი მომხმარებელთა მომსახურების განყოფილების ან ანალოგიურად კვალიფიციური პირის მიერ.
 - შეინახეთ მოწყობილობა და მისი კაბელი სითბოსგან, მზის პირდაპირი სხივებისგან, ტენიანობისგან, ბასრი კიდებისგან და მსგავსებისგან.
 - გამორთეთ მოწყობილობა და გამორთეთ ის, როცა არ იყენებთ.
 - გამოიყენეთ მხოლოდ მომწოდებლის მიერ მოწოდებული ორიგინალური აქსესუარები.
 - არ გამოიყენოთ მოწყობილობა გარეთ. (თუ მოწყობილობა არ არის განკუთვნილი გარე გამოყენებისთვის.)
 - ყოველთვის დაიცავით ნულოვანი ან ნულამდე ტემპერატურისგან.
 - არასოდეს გამოიყენოთ წყალთან ახლოს (აბაზანა, ნიჟარა და ა.შ.). მოწყობილობა არ უნდა ექვემდებარებოდეს წვიმას ან ტენიანობას. გამოიყენეთ მოწყობილობა მხოლოდ მაშინ, როცა ხელები მშრალია.
 - თუ მოწყობილობა წყალში ჩავარდა, გამორთეთ იგი წყალში შესვლამდე. არ შეეხოთ წყლის წყაროს. მოწყობილობა ხელახლა გამოყენებამდე უნდა შემოწმდეს სპეციალისტის მიერ. ელექტროშოკის რისკის თავიდან ასაცილებლად, არ გაწმინდოთ მოწყობილობა წყლით და არ ჩაძიროთ წყალში.
 - გამოიყენეთ მოწყობილობა მხოლოდ დანიშნულებისამებრ.
 - ამ მოწყობილობის მუშაობა უნდა მოხდეს მხოლოდ სათანადოდ დამაგრებულ დამიწებულ სოკეტთან მიერთებისას. დარწმუნდით, რომ მიწოდების ძაბვა შეესაბამება ტიპის ფირფიტაზე მითითებულ ძაბვას.
 - დაზიანებები, რომლებიც წარმოიქმნება, თუ მოწყობილობა გამოიყენება სხვა მიზნებისთვის, გარდა ინსტრუქციებში მითითებულისა, არასწორად გამოყენებული ან არ შეკეთდება ექსპერტების მიერ, არ ვრცელდება გარანტიით.
 - ყოველთვის გამოიყენეთ მოწყობილობა ბრტყელ და ჰორიზონტალურ ზედაპირზე.
 - თუ მოწყობილობა სიმალლიდან მყარ ზედაპირზე ეცემა, ის აღარ უნდა გამოიყენოთ. უხილავმა დაზიანებამაც კი

შეიძლება უარყოფითი გავლენა მოახდინოს მოწყობილობის ფუნქციონალურ უსაფრთხოებაზე. მოწყობილობის გამოყენება შესაძლებელია მხოლოდ პროფესიონალის მიერ შემოწმების შემდეგ.

- მოწყობილობის ტარებისას ან გაყვანისას ყოველთვის დაიჭირეთ ან გამოწიეთ დენის შტეფსელი, რადგან არსებობს კაბელის გატეხვის გამო მოკლე ჩართვის რისკი. არ მოხაროთ, არ დააჭიროთ ან არ გაჭიმოთ კვების კაბელი მკვეთრ კიდეებზე.
- თუ არის სავენტილაციო ხვრელი, არ დაფაროთ იგი. არ ჩაასხით სითხე ან ფხვნილი სავენტილაციო ღობეებში.
- არ ჩადოთ თითები ან სხვა საგნები ღია ნაწილებში.
- ჩვენ ვერ ვიგებთ პასუხისმგებლობას რაიმე ზიანს, რომელიც შეიძლება მოხდეს ამ ინსტრუქციების შეუსრულებლობის ან არასწორად გამოყენების შემთხვევაში.
- გადახურების თავიდან ასაცილებლად არ დააფაროთ გამათბობელს.
- ყველა ობიექტი მოწყობილობის წინა და უკანა მხრიდან მინიმუმ 1 მეტრის დაშორებით შეინახეთ.
- ამ პროდუქტის ზოგიერთი ნაწილი შეიძლება ძალიან გაცხელდეს და ამ ნაწილებთან შეხებამ შეიძლება დამწვრობა გამოიწვიოს. სიფრთხილეა საჭირო, განსაკუთრებით თუ იქ ბავშვები და დაუცველი ადამიანები იმყოფებიან.
- არ გამოიყენოთ მოწყობილობა ისეთ ოთახში, სადაც არის აალებადი სითხეები, გამხსნელები ან ლაქები ან სადაც შესაძლოა იყოს აალებადი ორთქლი.

გაიცანით თქვენი კვარცის გამათბობელი



1. პლასტმასის სახელური
2. ზედა საფარი
3. ზედა პლასტმასის ნაწილი
4. სხეული
5. მიკას გამათბობლები
6. რეფლექტორი
7. მავთულის ბადე
8. ქვედა პლასტმასის ნაწილი
9. თერმოსტატის ლილაკი
10. ინდიკატორის შუქი
11. მბრუნავი გადამრთველის ლილაკი
12. დასამაგრებელი ფეხები
13. ფეხის დასამაგრებლად სპეციალური ხრახნები

პირველი გამოყენების წინ

- გახსენით მოწყობილობა და ყველა აქსესუარი.
- შეამოწმეთ მოწყობილობა ხილული დაზიანების ან გაუმართაობის გამოსავლენად.
- თუ შეამჩნევთ რაიმე დაზიანებას ან გაუმართაობას, არ გამოიყენოთ მოწყობილობა. დაუკავშირდით ავტორიზებულ სერვის ცენტრს.
- პირველი გამოყენებისას, მოწყობილობამ შეიძლება გამოსცეს მცირე სუნი ან კვამლი. ეს ნორმალურია და შემდგომი გამოყენებისას აღარ განმეორდება.

გამოყენება

- შეაერთეთ მოწყობილობა სოკეტში. დარწმუნდით, რომ რობეტს შეუძლია გაუძლოს მინიმუმ 10 ამპერ დენს.
- შესაბამისი ლილაკების დაჭერით აირჩიეთ სასურველი გათბობის სიმძლავრე.
- გამათბობლის 1000 ვატიან სიმძლავრეზე მუშაობისთვის საჭიროა ერთხელ დააჭიროთ ლილაკზე. იმავე ლილაკის ხელახლა დაჭერით შეგიძლიათ გადახვიდეთ 2000 ვატ სიმძლავრეზე. კიდევ ერთხელ დააჭიროთ და გამათბობელი გამოირთვება.

გადაბრუნების უსაფრთხოება და გადახურებისგან დაცვა

- ეს მოწყობილობა აღჭურვილია ორი დამცავი მოწყობილობით:
- პირველი დაცვა ავტომატურად თიშავს მოწყობილობას, როდესაც გამათბობელი დახრილია ან გადაბრუნებულია. ეს ფუნქცია კონტროლდება გამათბობლის ქვედა ნაწილში განთავსებული გადამრთველით.
- მეორე დაცვა თიშავს მოწყობილობას გადახურების შემთხვევაში და ეს ხდება თერმული დამცავის საშუალებით.

გაწმენდა და მოვლა

1. მოწყობილობას მხოლოდ რეგულარული გარეგანი გაწმენდა სჭირდება.
2. გაწმენდის წინ ყოველთვის გამორთეთ მოწყობილობა დენის წყაროდან და მიეცით საშუალება, რომ სრულად გაგრილდეს.
3. გაწმინდეთ გრილები მტვრის დაგროვების მოსაშორებლად.
4. არ გაწმინდოთ შეღებილი ნაწილები აბრაზიული მასალებით ან გამხსნელებით. გამოიყენეთ მხოლოდ ნესტიანი ქსოვილი.

პროდუქტის სათანადო განკარგვა



- ეს მარკირება მიუთითებს, რომ წინამდებარე პროდუქტი არ უნდა განადგურდეს სხვა საყოფაცხოვრებო ნარჩენებთან ერთად ევროკავშირის ფარგლებში.
- გარემოს და ადამიანის ჯანმრთელობისთვის შესაძლო ზიანის თავიდან ასაცილებლად ნარჩენების უკონტროლო განადგურებისგან, პროდუქტის პასუხისმგებლობით გადამუშავება და მატერიალური რესურსების მდგრადი ხელახალი გამოყენების ხელშეწყობა.
- თქვენ მიერ გამოყენებული მოწყობილობის დასაბრუნებლად გთხოვთ, გამოიყენოთ დაბრუნებისა და შეგროვების სისტემები ან დაუკავშირდით დილერს, ვისგანაც შეიძინეთ პროდუქტი. ისინი შეაგროვებენ თქვენგან არსებულ პროდუქტს ეკოლოგიურად უსაფრთხო გადამუშავებისთვის.

POR FAVOR CONSIDERE QUE EL MANUAL DEL PISPOSITIVO PUEDE SER ELABORADO CON INFORMACIÓN DE MÁS DE UN MODELO ES POSIBLE QUE SU DISPOSITIVO NO CONTenga LAS CARACTERÍSTICAS MENCIONADAS EN EL MANUAL. ESTE IDIOMA HA SIDO TRADUCIDO CON LA AYUDA DE INTELIGENCIA ARTIFICIAL.

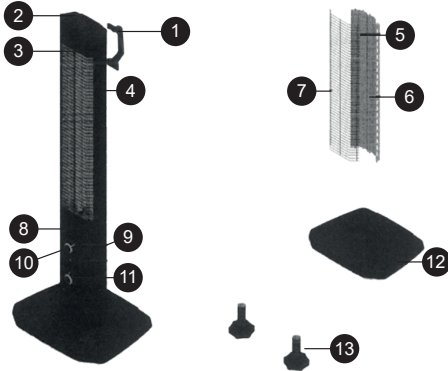
INSTRUCCIONES GENERALES DE SEGURIDAD Y ADVERTENCIAS

- Antes de utilizar este dispositivo, por favor lea cuidadosamente el manual de instrucciones.
- Asegúrese de que el voltaje nominal sea el mismo que el voltaje que usted utiliza.
- Conserve las instrucciones, el certificado de garantía, el recibo de compra y, si es posible, la caja con el embalaje interior.
- Este dispositivo está destinado exclusivamente al uso doméstico y no para uso comercial ni profesional.
- Desenchufe siempre el aparato cuando no esté en uso, al colocar piezas accesorias, al limpiarlo o si se presenta alguna avería. Apague el aparato previamente. Tire del enchufe, no del cable.
- Para proteger a los niños de los peligros de los aparatos eléctricos, nunca los deje sin supervisión con el dispositivo. Por lo tanto, al elegir la ubicación del dispositivo, hágalo de manera que los niños no puedan acceder a él. Asegúrese de que el cable no cuelgue.
- Revise regularmente el aparato y el cable para detectar posibles daños. Si hay algún tipo de daño, no debe usarse el dispositivo.
- No permita que los niños jueguen con el aparato. No deje que los niños jueguen con el material de embalaje, como bolsas de plástico.
- Este aparato puede ser utilizado por niños a partir de 8 años y por personas con discapacidades físicas, sensoriales o mentales, o falta de experiencia y conocimientos, siempre que estén supervisados o hayan recibido instrucciones sobre el uso seguro del aparato y comprendan los peligros que implica. La limpieza y el mantenimiento del usuario no deben ser realizados por niños menores de 8 años sin supervisión.
- No repare el dispositivo usted mismo; en caso de problema, consulte a un técnico autorizado.
- Por razones de seguridad, un cable de alimentación dañado solo debe ser reemplazado por un cable equivalente del fabricante, de nuestro servicio de atención al cliente o por una persona cualificada.
- Mantenga el dispositivo y el cable alejados del calor, la luz solar directa, la humedad, bordes afilados, y similares.
- Apague el dispositivo y desenchúfelo cuando no lo esté utilizando.
- Use únicamente accesorios originales proporcionados por el proveedor.
- No utilice el dispositivo al aire libre (a menos que esté diseñado para uso en exteriores). Protégelo siempre contra temperaturas bajo cero.

ES

- Nunca lo utilice cerca del agua (bañera, lavabo, etc.). El aparato no debe estar expuesto a la lluvia ni a la humedad. Solo utilice el dispositivo con las manos secas.
- Si el aparato cae al agua, desenchúfelo antes de sacarlo. No toque la fuente de agua. El aparato debe ser revisado por un especialista antes de volver a usarse. Para evitar el riesgo de descarga eléctrica, no limpie el aparato con agua ni lo sumerja.
- Utilice el dispositivo solo para el propósito previsto.
- Este dispositivo debe operarse únicamente cuando esté conectado a un enchufe con toma de tierra instalado conforme a las normativas. Asegúrese de que el voltaje de alimentación corresponda con el indicado en la placa de características.
- Los daños que se produzcan por utilizar el dispositivo para fines distintos a los especificados en las instrucciones, por uso incorrecto o por reparaciones no realizadas por expertos no están cubiertos por la garantía.
- Utilice siempre el aparato sobre una superficie plana y horizontal.
- El aparato no debe volver a utilizarse si ha caído desde una altura sobre una superficie dura. Incluso daños no visibles pueden afectar la seguridad funcional. El aparato solo puede volver a utilizarse después de ser revisado por un profesional.
- Nunca transporte ni tire del aparato sujetándolo por el enchufe, ya que existe el riesgo de cortocircuito debido a la rotura del cable. No doble, pellizque ni arrastre el cable por bordes afilados.
- Si el aparato tiene orificios de ventilación, no los cubra. No vierta líquidos ni polvos en ellos.
- No introduzca los dedos ni otros objetos en las partes abiertas del aparato.
- No se acepta responsabilidad por daños causados por el uso indebido o el incumplimiento de estas instrucciones.
- Para evitar el sobrecalentamiento, no cubra el calentador.
- Mantenga todos los objetos al menos a 1 metro del frente y la parte trasera del aparato.
- Algunas partes de este producto pueden calentarse mucho y el contacto con ellas puede causar quemaduras. Se debe prestar especial atención cuando haya niños o personas vulnerables presentes.
- No opere el aparato en habitaciones donde se almacenen líquidos inflamables, disolventes o barnices, o donde puedan existir vapores inflamables.

CONOZCA SU CALENTADOR DE CUARZO



1. Mango de plástico
2. Cubierta superior de plástico
3. Cubierta superior
4. Cuerpo principal
5. Calentadores de mica
6. Reflector
7. Malla metálica
8. Cubierta inferior
9. Perilla del termostato
10. Lámpara indicadora
11. Perilla del interruptor giratorio
12. Patas desmontables
13. Tornillo especial para fijar las patas

ANTES DEL PRIMER USO

- Retire el dispositivo y todos los accesorios del embalaje.
- Verifique si el dispositivo presenta daños visibles o fallos de funcionamiento.
- Si nota algún daño o mal funcionamiento, no utilice el aparato. Contacte con un centro de servicio autorizado.
- Durante el primer uso, el aparato puede emitir un ligero olor o humo. Esto es normal y no ocurrirá en usos posteriores.

FUNCIONAMIENTO

- Conecte el aparato. Asegúrese de que el tomacorriente tenga una capacidad de corriente de al menos 10 amperios.
- Seleccione la potencia de calefacción deseada girando la perilla correspondiente. Gírela una vez para operar el calentador a 1000W. Gírela nuevamente para cambiar a 2000W. Gírela una vez más para apagar el calentador.

SEGURIDAD ANTE VUELCO Y PROTECCIÓN CONTRA SOBRECALENTAMIENTO

Este aparato está equipado con dos dispositivos de seguridad:

- El primer dispositivo desconecta automáticamente el aparato si el calentador se inclina o vuelca. Esta función está controlada por un interruptor ubicado en la parte inferior del calentador.
- El segundo dispositivo desconecta el aparato en caso de sobrecalentamiento, mediante un fusible térmico.

LIMPIEZA Y MANTENIMIENTO

1. El aparato solo requiere limpieza externa regular.
2. Siempre desenchufe el aparato y deje que se enfríe completamente antes de limpiarlo.
3. Limpie las rejillas para eliminar la acumulación de polvo.
4. No limpie las partes pintadas con materiales abrasivos o disolventes. Use solo un paño húmedo.

Disposición correcta de este producto



- Esta marca indica que este producto no debe desecharse con otros residuos domésticos en toda la UE.
- Para evitar posibles daños al medio ambiente o a la salud humana debido a una disposición de residuos no controlada, recíclalo de manera responsable para promover el reuso sostenible de los recursos materiales.
- Para devolver tu dispositivo usado, utiliza los sistemas de devolución y recolección o contacta al minorista donde se compró el producto. Pueden llevar este producto para su reciclaje ambiental seguro.

SI PREGA DI NOTARE CHE IL MANUALE DI ISTRUZIONI POTREBBE ESSERE STATO CREATO PER LE INFORMAZIONI DI PIU' DI UN MODELLO. IL VOSTRO APPARECCHIO POTREBBE NON INCLUDERE LE CARATTERISTICHE DESCRITTE NEL MANUALE. QUESTA LINGUA È STATA TRADOTTA CON L'AUTO INTELLIGENZA ARTIFICIALE.

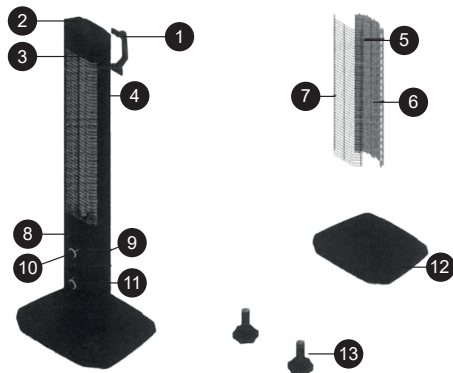
ISTRUZIONI GENERALI PER LA SICUREZZA E AVVERTENZE

- Prima di utilizzare questo dispositivo, leggere attentamente il manuale di istruzioni.
- Assicurarsi che la tensione nominale corrisponda alla tensione utilizzata.
- Conservare le istruzioni, il certificato di garanzia, lo scontrino di vendita e, se possibile, la scatola con l'imballaggio interno!
- Il dispositivo è destinato esclusivamente all'uso privato e non all'uso commerciale o professionale!
- Staccare sempre la spina dalla presa di corrente quando il dispositivo non è in uso, durante il montaggio degli accessori, per la pulizia o in caso di malfunzionamento. Spegnerne preventivamente il dispositivo. Tirare la spina, non il cavo.
- Per proteggere i bambini dai pericoli degli apparecchi elettrici, non lasciarli mai incustoditi con il dispositivo. Di conseguenza, scegliere un luogo di installazione inaccessibile ai bambini. Fare attenzione che il cavo non penzoli.
- Controllare regolarmente il dispositivo e il cavo per eventuali danni. In caso di danno, non utilizzare il dispositivo.
- Non permettere ai bambini di giocare con il dispositivo. Non lasciare che i bambini giochino con materiali di imballaggio come sacchetti di plastica.
- Questo apparecchio può essere utilizzato da bambini di età pari o superiore a 8 anni e da persone con capacità fisiche, sensoriali o mentali ridotte, o con mancanza di esperienza e conoscenza, se sorvegliate o istruite sull'uso sicuro dell'apparecchio e se comprendono i pericoli potenziali. Le operazioni di pulizia e manutenzione non devono essere effettuate dai bambini a meno che non abbiano più di 8 anni e siano sorvegliati.
- Non riparare l'apparecchio da soli: in caso di problemi rivolgersi a un tecnico autorizzato.
- Per motivi di sicurezza, un cavo di alimentazione danneggiato può essere sostituito solo con uno equivalente dal produttore, dal servizio clienti o da una persona qualificata.
- Tenere il dispositivo e il cavo lontani da fonti di calore, luce solare diretta, umidità, spigoli vivi, ecc.
- Spegnerne e scollegare il dispositivo quando non viene utilizzato.

IT

- Utilizzare solo accessori originali forniti dal produttore.
- Non utilizzare il dispositivo all'aperto (a meno che non sia progettato per uso esterno). Proteggere sempre da temperature pari o inferiori a zero.
- Non utilizzare mai il dispositivo vicino all'acqua (vasca da bagno, lavandino, ecc.). L'apparecchio non deve essere esposto a pioggia o umidità. Usare solo con le mani asciutte.
- Se il dispositivo cade in acqua, scollegarlo prima di rimuoverlo. Non toccare la fonte d'acqua. Il dispositivo deve essere controllato da uno specialista prima di essere riutilizzato. Per evitare il rischio di scosse elettriche, non pulire il dispositivo con acqua né immergerlo in acqua.
- Utilizzare il dispositivo solo per lo scopo previsto.
- Il dispositivo deve essere utilizzato solo quando è collegato a una presa di corrente con messa a terra installata secondo le normative. Verificare che la tensione di alimentazione corrisponda a quella indicata sulla targhetta del dispositivo.
- I danni causati da uso improprio, da usi diversi da quelli specificati o da riparazioni non effettuate da personale qualificato non sono coperti dalla garanzia.
- Utilizzare sempre il dispositivo su una superficie piana e orizzontale.
- Il dispositivo non deve essere utilizzato dopo una caduta su una superficie dura da una certa altezza. Anche danni non visibili possono compromettere la sicurezza funzionale. Il dispositivo può essere utilizzato solo dopo essere stato controllato da un professionista.
- Non trasportare o tirare il dispositivo tenendolo per la spina: c'è il rischio di cortocircuito per rottura del cavo. Non piegare, schiacciare o tirare il cavo su spigoli vivi.
- Se il dispositivo ha fori di ventilazione, non coprirli. Non versare liquidi o polveri nei fori di ventilazione.
- Non inserire dita o altri oggetti nelle parti aperte del dispositivo.
- Non si accetta alcuna responsabilità in caso di danni causati da uso improprio o mancato rispetto delle presenti istruzioni.
- Per evitare surriscaldamenti, non coprire il riscaldatore.
- Tenere qualsiasi oggetto ad almeno 1 metro dalla parte anteriore e posteriore dell'apparecchio.
- Alcune parti di questo prodotto possono diventare molto calde e il contatto può causare ustioni. Prestare particolare attenzione in presenza di bambini o persone vulnerabili.
- Non utilizzare l'apparecchio in ambienti dove sono presenti liquidi infiammabili, solventi, vernici o vapori infiammabili.

CONOSCI IL TUO RISCALDATORE AL QUARZO



1. Manico in plastica
2. Copertura superiore in plastica
3. Copertura superiore
4. Corpo principale
5. Riscaldatori in mica
6. Riflettore
7. Rete metallica
8. Copertura inferiore
9. Manopola del termostato
10. Lampada indicatrice
11. Manopola del selettore rotativo
12. Gamba removibile
13. Vite speciale per fissare la gamba

PRIMA DELL'USO INIZIALE

- Rimuovere il dispositivo e tutti gli accessori dalla confezione.
- Verificare che il dispositivo non presenti danni visibili o malfunzionamenti.
- Se noti danni o malfunzionamenti, non utilizzare il dispositivo. Contatta un centro di assistenza autorizzato.
- Durante il primo utilizzo, il dispositivo potrebbe emettere un leggero odore o fumo. Questo è normale e non si verificherà durante gli usi successivi.

FUNZIONAMENTO

- Inserire la spina nella presa di corrente. Assicurarsi che la presa elettrica abbia una capacità di almeno 10 ampere.
- Selezionare la potenza di riscaldamento desiderata ruotando la manopola corrispondente. Ruotarla una volta per far funzionare il riscaldatore a 1000W. Ruotarla di nuovo per passare a 2000W. Ruotarla ancora una volta per spegnere il riscaldatore.

SICUREZZA CONTRO IL CAPOVOLGIMENTO E LA SOVRACALDAZIONE

Questo apparecchio è dotato di due dispositivi di sicurezza:

- Il primo dispositivo di sicurezza scollega automaticamente l'apparecchio se il riscaldatore viene inclinato o capovolto. Questa funzione è controllata da un interruttore situato nella parte inferiore del riscaldatore.
- Il secondo dispositivo di sicurezza scollega l'apparecchio in caso di surriscaldamento, utilizzando un fusibile termico.

PULIZIA E MANUTENZIONE

1. L'apparecchio necessita solo di una pulizia esterna regolare.
2. Scollegare sempre l'apparecchio dalla corrente e lasciarlo raffreddare completamente prima di pulirlo.
3. Pulire le griglie per rimuovere la polvere accumulata.
4. Non pulire le parti verniciate con materiali abrasivi o solventi. Utilizzare solo un panno umido.

Smaltimento corretto di questo prodotto



- Questa marcatura indica che questo prodotto non deve essere smaltito con altri rifiuti domestici in tutta l'UE.
- Per evitare possibili danni all'ambiente o alla salute umana derivanti da uno smaltimento non controllato dei rifiuti, riciclarlo responsabilmente per promuovere il riutilizzo sostenibile delle risorse materiali.
- Per restituire il dispositivo usato, utilizzare i sistemi di ritorno e raccolta o contattare il rivenditore presso il quale è stato acquistato il prodotto. Possono prendere questo prodotto per un riciclo sicuro per l'ambiente.

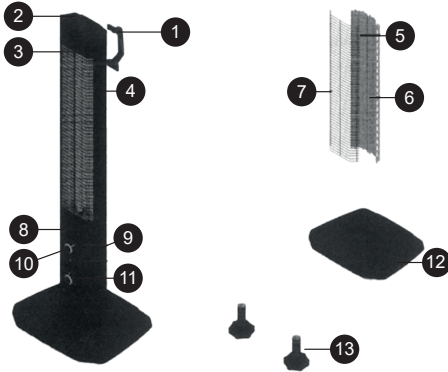
ОБРАТИТЕ ВНИМАНИЕ, ЧТО ДАННОЕ РУКОВОДСТВО ПО ЭКСПЛУАТАЦИИ УСТРОЙСТВА ПОДГОТОВЛЕНО ДЛЯ РАЗЛИЧНЫХ МОДЕЛЕЙ. В ВАШЕМ УСТРОЙСТВЕ МОГУТ ОТСУТСТВОВАТЬ НЕКОТОРЫЕ ФУНКЦИИ, ОПИСАННЫЕ В ДАННОМ РУКОВОДСТВЕ. ЭТОТ ЯЗЫК БЫЛ ПЕРЕВЕДЕН С ПОМОЩЬЮ ИСКУССТВЕННОГО ИНТЕЛЛЕКТА.

ОБЩИЕ ИНСТРУКЦИИ ПО БЕЗОПАСНОСТИ И ПРЕДУПРЕЖДЕНИЯ

- Перед использованием этого устройства внимательно прочитайте инструкцию.
- Убедитесь, что номинальное напряжение совпадает с напряжением, которое вы используете.
- Храните инструкции, сертификат гарантии, чек о покупке и, если возможно, картонную упаковку с внутренним содержимым!
- Устройство предназначено исключительно для личного использования и не для коммерческого, профессионального использования!
- Всегда вытаскивайте вилку из розетки, когда устройство не используется, при подключении аксессуаров, очистке устройства или при возникновении неисправностей. Перед этим выключите устройство. Тяните за вилку, а не за кабель.
- Чтобы защитить детей от опасностей электрических приборов, никогда не оставляйте их без присмотра с устройством. Поэтому при выборе места для устройства убедитесь, что дети не имеют к нему доступа. Убедитесь, что кабель не свисает.
- Регулярно проверяйте устройство и кабель на наличие повреждений. В случае повреждений устройство не следует использовать.
- Не позволяйте детям играть с устройством. Не позволяйте детям играть с упаковочными материалами, такими как пластиковые пакеты.
- Это устройство могут использовать дети старше 8 лет и лица с физическими, сенсорными или умственными нарушениями, или не имеющие опыта и знаний, при условии, что они находятся под присмотром или получили инструкции по безопасному использованию устройства и понимают возможные опасности. Очистку и техническое обслуживание устройства не должны выполнять дети, если они младше 8 лет и находятся под присмотром.
- Не пытайтесь отремонтировать устройство самостоятельно, а лучше проконсультируйтесь с авторизованным специалистом в случае проблем.
- По соображениям безопасности поврежденный или сломанный шнур питания может быть заменен только эквивалентным шнуром от производителя, нашего сервисного центра или другого квалифицированного лица.
- Держите устройство и кабель подальше от источников тепла, прямого солнечного света, влаги, острых краев и т.п.
- Выключайте устройство и вынимайте вилку из розетки, когда не используете устройство.

- Используйте только оригинальные аксессуары, предоставленные поставщиком.
- Не используйте устройство на улице (если только устройство не предназначено для использования на улице). Всегда защищайте от отрицательных температур.
- Никогда не используйте вблизи воды (ванна, раковина и т.д.). Не подвергайте устройство дождю или влаге. Используйте устройство только когда ваши руки сухие.
- Если устройство упало в воду, вытяните вилку, прежде чем извлечь его из воды. Не трогайте источник воды. Устройство должно быть проверено специалистом перед повторным использованием. Чтобы избежать риска электрического удара, не очищайте устройство водой и не погружайте его в воду.
- Используйте устройство только по назначению.
- Это устройство должно работать только при подключении к заземленной розетке, установленной в соответствии с правилами. Убедитесь, что напряжение питания соответствует напряжению, указанному на типовой табличке.
- Повреждения, возникающие при использовании устройства не по назначению, неправильном использовании или при отсутствии ремонта специалистами, не покрываются гарантией.
- Всегда используйте устройство на ровной и горизонтальной поверхности.
- Не используйте устройство после падения на твердую поверхность с высоты. Даже невидимые повреждения могут негативно повлиять на функциональную безопасность устройства. Устройство можно использовать только после проверки профессионалом.
- Никогда не переносите и не тяните устройство за шнур питания, так как это может привести к короткому замыканию из-за повреждения кабеля. Не сгибайте, не заземляйте и не тяните шнур питания по острым краям.
- Если есть вентиляционные отверстия, не закрывайте их. Не заливайте жидкость или порошок в вентиляционные отверстия.
- Не вставляйте пальцы или другие предметы в открытые части устройства.
- Мы не несём ответственности за ущерб, причинённый неправильным использованием или несоблюдением этих инструкций.
- Чтобы избежать перегрева, не закрывайте обогреватель.
- Держите все предметы на расстоянии не менее 1 метра от передней и задней части устройства.
- Некоторые части этого продукта могут сильно нагреваться, и контакт с ними может вызвать ожоги. Особое внимание следует уделять в присутствии детей и уязвимых людей.
- Не используйте прибор в помещении, где хранятся воспламеняющиеся жидкости, растворители или лаки и где могут присутствовать воспламеняющиеся пары.

ПОЗНАКОМЬТЕСЬ С ВАШИМ КВАРЦЕВЫМ ОБОГРЕВАТЕЛЕМ



1. Пластиковая ручка
2. Верхняя пластиковая крышка
3. Верхняя крышка
4. Основной корпус
5. Нагревательные элементы из слюды
6. Отражатель
7. Защитная решётка
8. Нижняя крышка
9. Ручка термостата
10. Индикаторная лампа
11. Ручка поворотного переключателя
12. Прикрепляемая ножка
13. Специальный винт для крепления ножки

ПЕРЕД ПЕРВЫМ ИСПОЛЬЗОВАНИЕМ

- Извлеките устройство и все аксессуары из упаковки.
- Проверьте устройство на наличие видимых повреждений или неисправностей.
- Если вы обнаружили повреждения или неисправности, не используйте устройство. Обратитесь в авторизованный сервисный центр.
- Во время первого использования прибор может издавать лёгкий запах или выделять дым. Это нормально и не повторится при последующих включениях.

ЭКСПЛУАТАЦИЯ

- Подключите прибор к электросети. Убедитесь, что розетка рассчитана на ток не менее 10 ампер.
- Выберите желаемую мощность нагрева, повернув соответствующую ручку. Поверните переключатель один раз — обогреватель будет работать на мощности 1000 Вт. Поверните ещё раз — мощность увеличится до 2000 Вт. Поверните ещё раз — обогреватель выключится.

ЗАЩИТА ПРИ ПАДЕНИИ И ПЕРЕГРЕВЕ

Прибор оснащён двумя системами безопасности:

- Первая система автоматически отключает прибор, если он наклонён или опрокинут. Эта функция реализована с помощью выключателя, расположенного на нижней части обогревателя.
- Вторая система отключает прибор при перегреве с помощью термopредохранителя.

ЧИСТКА И ОБСЛУЖИВАНИЕ

1. Устройство требует только регулярной наружной чистки.
2. Всегда отключайте прибор от сети и дайте ему полностью остыть перед чисткой.
3. Очищайте решётки от накопившейся пыли.
4. Не используйте абразивные материалы или растворители для окрашенных деталей. Используйте только влажную ткань.

Правильная утилизация этого продукта



- Эта маркировка указывает, что этот продукт не должен утилизироваться вместе с другими бытовыми отходами во всей Европейской Союзе.
- Чтобы предотвратить возможный вред для окружающей среды или здоровья человека от неуправляемой утилизации отходов, утилизируйте его ответственно для продвижения устойчивого повторного использования материальных ресурсов.
- Чтобы вернуть свое использованное устройство, воспользуйтесь системами возврата и сбора или свяжитесь с розничным продавцом, где был приобретен продукт. Они могут принять этот продукт для безопасной утилизации среды.

JU LUTEM KUJDES SE MANUALI I PAJISJES MUND TË KRIJOHET PËR MË SHUMË SE NJË MODEL.
INFORMACION PAJISJA JUAJ NUK MUND TË PËRMBANË FUNKSIONIN E LENDUAR NË MANUAL.
KJO GJUHË ËSHTË PËRKTHYER ME NDIHMËN E INTELIGJENCËS ARTIFICIALE.

UDHËZIME TË PËRGGJITHSHME PËR SIGURINË DHE PARALAJMËRIME

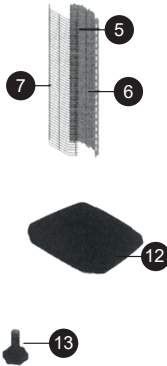
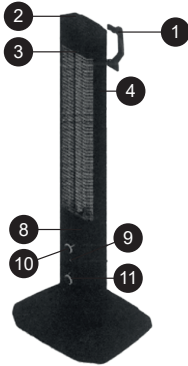
- Para përdorimit të pajisjes, ju lutemi lexoni me kujdes udhëzimet e përdorimit.
- Ju lutemi sigurohuni që tensioni i specifikuar të jetë i njëjtë me tensionin që përdorni.
- Ju lutemi mbani udhëzimet, certifikatën e garancisë, faturën e shitjes dhe, nëse është e mundur, kutinë me paketimin e brendshëm!
- Pajisja është destinuar vetëm për përdorim privat dhe jo për përdorim tregtar apo profesional!
- Gjithmonë hiqeni prizën nga rryma kur pajisja nuk është në përdorim, kur po montoni pjesë shtesë, gjatë pastrimit të pajisjes ose në rast të ndonjë defekti. Fikeni pajisjen përpara. Tërhiqeni nga priza, jo nga kablli.
- Për të mbrojtur fëmijët nga rreziqet që lidhen me pajisjet elektrike, mos i lini kurrë pa mbikëqyrje me pajisjen. Prandaj, zgjidhni vendndodhjen e pajisjes në një mënyrë që fëmijët të mos kenë qasje në të. Sigurohuni që kablli të mos varet poshtë.
- Kontrolloni rregullisht pajisjen dhe kabllon për dëmtime. Nëse ka ndonjë dëmtim, pajisja nuk duhet të përdoret.
- Mos lejoni që fëmijët të luajnë me pajisjen. Mos lejoni që ata të luajnë me materialin e paketimit, si qeset plastike.
- Kjo pajisje mund të përdoret nga fëmijë të moshës 8 vjeç e lart dhe nga persona me aftësi të kufizuara fizike, shqisore ose mendore, ose me përvojë dhe njohuri të pamjaftueshme, nëse ata mbikëqyren ose janë udhëzuar për përdorim të sigurt dhe i kuptojnë rreziqet e mundshme. Pastrimi dhe mirëmbajtja nuk duhet të kryhen nga fëmijë, përveç nëse janë nën moshën 8 vjeç dhe të pa mbikëqyruar.
- Mos e riparoni vetë pajisjen; në rast problemi, kontaktoni një ekspert të autorizuar.
- Për arsye sigurie, kablli i dëmtuar mund të zëvendësohet vetëm nga prodhuesi, shërbimi ndaj klientit ose nga një person i kualifikuar në mënyrë të ngjashme.
- Mbajeni pajisjen dhe kabllon larg nxehtësisë, rrezeve të diellit, lagështisë, skajeve të mprehta dhe të ngjashmeve.
- Fikeni pajisjen dhe hiqeni nga priza kur nuk është në përdorim.
- Përdorni vetëm aksesoret origjinalë të ofruar nga furnizuesi.
- Mos e përdorni pajisjen jashtë. (Përveç nëse është projektuar për

AL

- përdorim në natyrë.) Mbrojeni gjithmonë nga temperaturat zero ose nën zero.
- Mos e përdorni pajisjen pranë ujit (vaskë, lavaman, etj.). Pajisja nuk duhet të ekspozohet ndaj shiut ose lagështisë. Përdoreni vetëm kur duart tuaja janë të thata.
 - Nëse pajisja bie në ujë, shkëputeni nga priza përpara se ta nxirni nga uji. Mos e prekni burimin e ujit. Pajisja duhet të kontrollohet nga një specialist përpara se të përdoret përsëri. Për të shmangur rrezikun e goditjes elektrike, mos e pastroni pajisjen me ujë dhe mos e zhytni në ujë.
 - Përdoreni pajisjen vetëm për qëllimin e përcaktuar.
 - Kjo pajisje duhet të përdoret vetëm kur është e lidhur me një prizë tokëzimi të instaluar sipas rregulloreve. Sigurohuni që tensioni i furnizimit të përputhet me atë të shënuar në pllakën e specifikimeve.
 - Dëmtimet që ndodhin nga përdorimi i pajisjes për qëllime të tjera nga ato të përshkruara në udhëzime, ose nga përdorimi i gabuar apo nga riparimi nga persona të paautorizuar, nuk mbulohen nga garancia.
 - Gjithmonë vendoseni pajisjen në një sipërfaqe të sheshtë dhe horizontale.
 - Pajisja nuk duhet të përdoret më nëse bie nga një lartësi në një sipërfaqe të fortë. Edhe dëmtimet e padukshme mund të ndikojnë negativisht në sigurinë funksionale të pajisjes. Pajisja mund të përdoret vetëm pas kontrollit nga një profesionist.
 - Mos e mbani ose tërhiqni pajisjen duke kapur spinën elektrike, pasi ekziston rreziku i një qarku të shkurtër për shkak të thyerjes së kabllit. Mos e përkulni, mos e shtrëngoni ose tërhiqni kabllon elektrike mbi skaje të mprehta.
 - Nëse pajisja ka vrima ventilimi, mos i mbuloni. Mos derdhni asnjë lëng ose pluhur në to.
 - Mos futni gishta apo objekte të tjera në pjesët e hapura të pajisjes.
 - Nuk merret asnjë përgjegjësi në rast dëmtimi si pasojë e përdorimit të pasaktë ose mosrespektimit të këtyre udhëzimeve.
 - Për të shmangur mbinxehjen, mos e mbuloni ngrohësin.
 - Mbajini të gjitha objektet të paktën 1 metër larg pjesës së përparme dhe të pasme të pajisjes.
 - Disa pjesë të këtij produkti mund të nxehen shumë dhe kontakti me to mund të shkaktojë djegie. Duhet pasur kujdes i veçantë kur ka fëmijë ose persona të ndjeshëm në afërsi.
 - Mos e përdorni pajisjen në një dhomë ku ruhen lëngje, tretës ose llak të ndezshëm, ose ku mund të ekzistojnë avuj të ndezshëm.

AL

NJIHUNI ME NGROHËSIN TUAJ ME KUARC



1. Dorezë plastike
2. Kapak plastik i sipërm
3. Kapak i sipërm
4. Trupi kryesor
5. Ngrohëset mica
6. Reflektori
7. Rrjetë teli
8. Kapaku i poshtëm
9. Dorezë e termostatit
10. Drita treguese
11. Dorezë e çelësit rrotullues
12. Këmbë e montueshme
13. Vidhë speciale për fiksimin e këmbës

PËRPARA PËRDORIMIT TË PARË

- Nxirri pajisjen dhe të gjitha aksesorët nga paketimi.
- Kontrolloni pajisjen për ndonjë dëmtim ose defekt të dukshëm.
- Nëse vini re ndonjë dëmtim ose defekt, mos e përdorni pajisjen. Kontaktoni një qendër shërbimi të autorizuar.
- Gjatë përdorimit të parë, pajisja mund të lëshojë një erë ose tym të lehtë. Kjo është normale dhe nuk do të ndodhë në përdorimet pasuese.

PËRDORIMI

- Futni pajisjen në prizë. Sigurohuni që priza të ketë kapacitet rryme të paktën 10 amper.
- Zgjidhni fuqinë e dëshiruar të ngrohjes duke rrotulluar dorezën përkatëse. Rrotullojeni një herë për funksionim në 1000W. Rrotullojeni sërish për 2000W. Rrotullojeni edhe një herë për të fikur ngrohësin.

SIGURIA NDAJ PËRMBYSJES & MBROJTJA NGA MBINGROHJA

Kjo pajisje është e pajisur me dy mekanizma sigurie:

- Mekanizmi i parë i sigurisë e shkëput automatikisht pajisjen nëse ngrohësi anohet ose përmbysset. Kjo funksion kontrollohet nga një çelës i vendosur në pjesën e poshtme të pajisjes.
- Mekanizmi i dytë e shkëput pajisjen në rast mbingrohjeje, përmes një sigure termike.

PASRTIMI DHE MIRËMBAJTJA

1. Pajisja kërkon vetëm pastrim të rregullt nga jashtë.
2. Gjithmonë hiqeni pajisjen nga priza dhe lëreni të ftohet plotësisht para pastrimit.
3. Pastroni grilat për të hequr pluhurin e grumbulluar.
4. Mos pastroni pjesët e ljer me materiale gërryese ose tretës. Përdorni vetëm një leckë të lagur.

Ndalimi i saktë i këtij produkti



- Kjo shenjë tregon se ky produkt nuk duhet të hedhet me mbeturinat e tjera shtëpiake në të gjithë BE-në.
- Për të parandaluar dëmtimin e mundshëm të mjedisit ose shëndetit njerëzor nga hedhja e pa kontrolluar e mbeturinave, ricikloni atë me përgjegjësi për të promovuar rizhvendosjen e qëndrueshme të burimeve materiale.
- Për të kthyer pajisjen tuaj të përdorur, ju lutemi përdorni sistemeshin e kthimit dhe mbledhjes ose kontaktoni shitësin ku është blerë produkti. Ata mund të marrin këtë produkt për riciklim të sigurt të mjedisit.

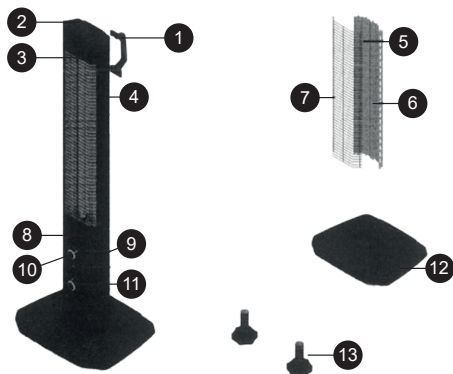
МОЛЯ ВНИМАТЕЛНО ПРОЧЕТЕ РЪКОВОДСТВОТО ЗА УПОТРЕБА НА УРЕДА ТЪЙ КАТО МОЖЕ ДА СЪДЪРЖА ИНФОРМАЦИЯ ЗА РАЗЛИЧНИ МОДЕЛИ ВАШИЯТ УРЕД Е ВЪЗМОЖНО ДА НЕ СЪДЪРЖА ИНФОРМАЦИЯ ЗА ФУНКЦИИТЕ, СОПОМЕНЕНИ В ТОВА РЪКОВОДСТВО. ТОЗИ ЕЗИК Е ПРЕВЕДЕН С ПОМОЩТА НА ИЗКУСТВЕН ИНТЕЛЕКТ.

ОБЩИ ИНСТРУКЦИИ ЗА БЕЗОПАСНОСТ И ПРЕДУПРЕЖДЕНИЯ

- Преди да използвате това устройство, внимателно прочетете ръководството за употреба.
- Уверете се, че номиналното напрежение е същото като напрежението, което използвате.
- Съхранявайте инструкциите, гаранционния сертификат, разписката за покупка и, ако е възможно, картонената кутия с вътрешната опаковка!
- Устройството е предназначено изключително за лична употреба и не за търговска или професионална употреба!
- Винаги изваждайте щепсела от контакта, когато устройството не се използва, когато прикрепяте аксесоари, почиствате устройството или когато се появят смущения. Първо изключете устройството. Дърпайте за щепсела, а не за кабела.
- За да защитите децата от опасностите на електрическите уреди, никога не ги оставяйте без надзор с устройството. Следователно, когато избирате място за устройството, направете го така, че децата да нямат достъп до него. Внимавайте кабелът да не виси.
- Редовно проверявайте устройството и кабела за повреди. Ако има повреди от какъвто и да е вид, устройството не трябва да се използва.
- Не позволявайте на децата да играят с устройството. Не позволявайте на децата да играят с опаковъчните материали, като пластмасови торбички.
- Това устройство може да се използва от деца на възраст над 8 години и лица с физически, сетивни или умствени увреждания, или с недостатъчен опит и знания, при условие че те са под наблюдение или са получили инструкции за безопасно използване на устройството и разбират възможните опасности. Почистването и поддръжката на устройството не трябва да се извършват от деца, освен ако те са под 8 години и под надзор.
- Не ремонтирайте устройството сами, а се консултирайте с упълномощен специалист в случай на проблеми.
- По съображения за безопасност, повреден или счупен захранващ кабел може да бъде заменен само с еквивалентен кабел от производителя, нашия отдел за обслужване на клиенти или подобно квалифицирано лице.
- Дръжте устройството и кабела далеч от топлина, пряка слънчева светлина, влага, остри ръбове и подобни.
- Изключвайте устройството и изваждайте щепсела от контакта, когато не използвате устройството.
- Използвайте само оригинални аксесоари, предоставени от доставчика.

- Не използвайте устройството на открито (освен ако устройството не е проектирано за външна употреба). Винаги предпазвайте от отрицателни температури.
- Никога не използвайте близо до вода (вана, мивка и т.н.). Устройството не трябва да бъде изложено на дъжд или влага. Използвайте устройството само когато ръцете ви са сухи.
- Ако устройството падне във вода, изключете го, преди да го извадите от водата. Не докосвайте водния източник. Устройството трябва да бъде проверено от специалист, преди да се използва отново. За да избегнете риска от електрически удар, не почиствайте устройството с вода и не го потапяйте във вода.
- Използвайте устройството само за предназначенията цел.
- Това устройство трябва да работи само когато е свързано с заземен контакт, инсталиран в съответствие с правилата. Уверете се, че напрежението на захранването съответства на напрежението, посочено на табелката.
- Щетите, които настъпват, когато устройството се използва за цели, различни от тези, посочени в инструкциите, или когато се използва неправилно или не се ремонтира от специалисти, не се покриват от гаранцията.
- Винаги използвайте устройството на равна и хоризонтална повърхност.
- Устройството не трябва да се използва след падане на твърда повърхност от височина. Дори невидимите повреди могат да повлияят отрицателно на функционалната безопасност на устройството. Устройството може да се използва само след проверка от професионалист.
- Никога не носете или дърпайте устройството, като държите за захранващия кабел, тъй като съществува риск от късо съединение поради повреда на кабела. Не огъвайте, не прищипвайте и не дърпайте захранващия кабел по остри ръбове.
- Ако има вентилационни отвори, не ги покривайте. Не наливайте течности или прах в вентилационните отвори.
- Не вкарвайте пръсти или други предмети в отворените части на устройството.
- Не носим отговорност за щети, причинени от неправилна употреба или неспазване на тези инструкции.
- За да избегнете прегряване, не покривайте отоплителя.
- Дръжте всички предмети на разстояние най-малко 1 метър от предната и задната част на уреда.
- Някои части на този продукт могат да се нагреят много и контактът с тях може да предизвика изгаряния. Особено внимание трябва да се обърне, когато са на разположение деца и уязвими хора.
- Не използвайте уреда в помещение, където се съхраняват запалителни течности, разтворители или лакове и където могат да присъстват запалителни пари.

ОПОЗНАЙТЕ СВОЯ КВАРЦОВ НАГРЕВАТЕЛ



1. Пластмасова дръжка
2. Горен пластмасов капак
3. Горен капак
4. Основен корпус
5. Мика нагреватели
6. Отражател
7. Метална решетка
8. Долен капак
9. Термостатен бутон
10. Индикаторна лампа
11. Бутони на въртящия се ключ
12. Прикрепващ се крак
13. Специален винт за закрепване на крака

ПРЕДИ ПЪРВА УПОТРЕБА

- Извадете уреда и всички аксесоари от опаковката.
- Проверете уреда за видими повреди или дефекти.
- Ако забележите повреда или неизправност, не използвайте уреда. Свържете се с оторизиран сервис.
- По време на първото използване е възможно уредът да отделя лека миризма или дим. Това е нормално и няма да се повтори при следваща употреба.

РАБОТА

- Включете уреда в контакта. Уверете се, че контактът може да поеме поне 10 ампера.
- Изберете желаната отоплителна мощност чрез завъртане на съответния бутон. Завъртете ключа веднъж, за да включите отоплителя на 1000W. Завъртете отново за 2000W. Завъртете още веднъж, за да го изключите.

ЗАЩИТА ПРИ ПРЕОБЪРЩАНЕ И ПРЕГРЯВАНЕ

Този уред разполага с две защитни системи:

- Първата автоматично изключва уреда, ако бъде наклонен или преобърнат. Тази функция се контролира от превключвател, разположен на дъното на уреда.
- Втората защита прекъсва захранването при прегряване чрез термичен предпазител.

ПОЧИСТВАНЕ И ПОДДРЪЖКА

1. Уредът изисква само редовно външно почистване.
2. Винаги изключвайте уреда от контакта и изчакайте да изстине напълно преди почистване.
3. Почистете решетките от натрупан прах.
4. Не почиствайте боядисаните части с абразивни материали или разтворители. Използвайте само влажна кърпа.

Правилно изхвърляне на този продукт



- Тази маркировка показва, че този продукт не трябва да се изхвърля с другите битови отпадъци в цяла Европейския съюз.
- За да се предотврати възможно вреди за околната среда или човешкото здраве от неконтролирано изхвърляне на отпадъци, рециклирайте го отговорно, за да се насърчи устойчивото повторно използване на материалните ресурси.
- За връщане на използвания от вас уред, моля, използвайте системите за връщане и събиране или се свържете с търговеца, от който сте закупили продукта. Те могат да вземат този продукт за екологично безопасно рециклиране.

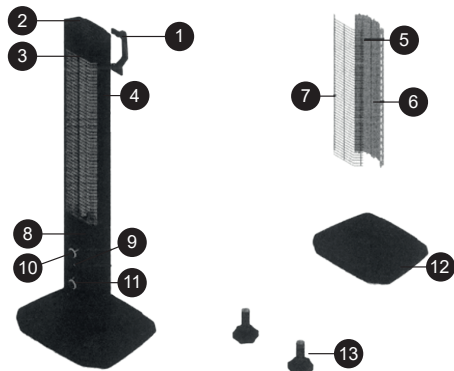
ΠΑΡΑΚΑΛΟΥΜΕ ΣΗΜΕΙΩΣΤΕ: ΤΟ ΕΓΧΕΙΡΙΔΙΟ ΤΗΣ ΣΥΣΚΕΥΗΣ ΜΠΟΡΕΙ ΝΑ ΔΗΜΙΟΥΡΓΗΘΕΙ ΓΙΑ ΠΕΡΙΣΣΟΤΕΡΑ ΑΠΟ ΕΝΑ ΜΟΝΤΕΛΛΟ. ΟΙ ΛΕΙΤΟΥΡΓΙΕΣ ΠΟΥ ΔΕΝ ΠΕΡΙΕΧΕΙ Ο ΔΙΚΟΣ ΣΑΣ ΕΞΟΠΛΙΣΜΟΣ ΜΠΟΡΕΙ ΝΑ ΚΑΤΑΓΡΑΦΟΥΝ ΣΤΟ ΕΓΧΕΙΡΙΔΙΟ. ΑΥΤΗ Η ΓΛΩΣΣΑ ΕΧΕΙ ΜΕΤΑΦΡΑΣΤΕΙ ΜΕ ΤΗ ΒΟΗΘΕΙΑ ΤΕΧΝΗΤΗΣ ΝΟΗΜΟΣΥΝΗΣ.

ΓΕΝΙΚΕΣ ΟΔΗΓΙΕΣ ΑΣΦΑΛΕΙΑΣ ΚΑΙ ΠΡΟΕΙΔΟΠΟΙΗΣΕΙΣ

- Πριν χρησιμοποιήσετε αυτήν τη συσκευή, διαβάστε προσεκτικά το εγχειρίδιο οδηγιών.
- Βεβαιωθείτε ότι η ονομαστική τάση είναι ίδια με την τάση που χρησιμοποιείτε.
- Φυλάξτε το εγχειρίδιο οδηγιών, το πιστοποιητικό εγγύησης, την απόδειξη αγοράς και, εάν είναι δυνατόν, το κουτί με τη συσκευασία!
- Η συσκευή προορίζεται αποκλειστικά για ιδιωτική χρήση και όχι για εμπορική ή επαγγελματική χρήση!
- Αφαιρείτε πάντα το βύσμα από την πρίζα όταν η συσκευή δεν χρησιμοποιείται, όταν τοποθετείτε εξαρτήματα, όταν καθαρίζετε τη συσκευή ή σε περίπτωση βλάβης. Πριν από αυτό, απενεργοποιήστε τη συσκευή. Τραβήξτε από το φως, όχι από το καλώδιο.
- Για την προστασία των παιδιών από τους κινδύνους των ηλεκτρικών συσκευών, μην τα αφήνετε ποτέ χωρίς επίβλεψη με τη συσκευή. Κατά την επιλογή της θέσης της συσκευής, βεβαιωθείτε ότι τα παιδιά δεν έχουν πρόσβαση. Προσέξτε ώστε το καλώδιο να μην κρέμεται.
- Ελέγχετε τακτικά τη συσκευή και το καλώδιο για τυχόν ζημιές. Σε περίπτωση οποιασδήποτε ζημιάς, η συσκευή δεν πρέπει να χρησιμοποιείται.
- Μην αφήνετε τα παιδιά να παίζουν με τη συσκευή. Μην αφήνετε τα παιδιά να παίζουν με υλικά συσκευασίας, όπως πλαστικές σακούλες.
- Αυτή η συσκευή μπορεί να χρησιμοποιηθεί από παιδιά ηλικίας 8 ετών και άνω και από άτομα με σωματικές, αισθητηριακές ή πνευματικές αναπηρίες ή έλλειψη εμπειρίας και γνώσεων, υπό την προϋπόθεση ότι επιβλέπονται ή έχουν λάβει οδηγίες σχετικά με τη χρήση της συσκευής με ασφάλεια και κατανοούν τους πιθανούς κινδύνους. Ο καθαρισμός και η συντήρηση από τον χρήστη δεν πρέπει να γίνονται από παιδιά, εκτός εάν είναι κάτω των 8 ετών και επιβλέπονται.
- Μην επισκευάζετε τη συσκευή μόνοι σας. Σε περίπτωση προβλήματος, απευθυνθείτε σε εξουσιοδοτημένο τεχνικό.
- Για λόγους ασφαλείας, ένα φθαρμένο ή κατεστραμμένο καλώδιο ρεύματος πρέπει να αντικαθίσταται μόνο με καλώδιο ίδιου τύπου από τον κατασκευαστή, το τμήμα εξυπηρέτησης πελατών μας ή από κατάλληλα καταρτισμένο άτομο.
- Κρατήστε τη συσκευή και το καλώδιο μακριά από θερμότητα, άμεσο ηλιακό φως, υγρασία, αιχμηρές άκρες και παρόμοιους κινδύνους.
- Απενεργοποιείτε και αποσυνδέετε τη συσκευή όταν δεν τη χρησιμοποιείτε.
- Χρησιμοποιείτε μόνο τα αυθεντικά εξαρτήματα που παρέχονται από τον προμηθευτή.

- Μην χρησιμοποιείτε τη συσκευή σε εξωτερικούς χώρους (εκτός εάν έχει σχεδιαστεί γι' αυτό). Προστατεύετε πάντοτε τη συσκευή από θερμοκρασίες κάτω του μηδενός.
- Μην χρησιμοποιείτε τη συσκευή κοντά σε νερό (μπανιέρα, νιπτήρα κ.λπ.). Η συσκευή δεν πρέπει να εκτίθεται σε βροχή ή υγρασία. Χρησιμοποιείτε τη συσκευή μόνο με στεγνά χέρια.
- Εάν η συσκευή πέσει μέσα στο νερό, αποσυνδέστε την από την πρίζα πριν την αφαιρέσετε. Μην αγγίζετε την πηγή νερού. Η συσκευή πρέπει να ελεγχθεί από ειδικό πριν χρησιμοποιηθεί ξανά. Για να αποφύγετε τον κίνδυνο ηλεκτροπληξίας, μην καθαρίζετε τη συσκευή με νερό και μην τη βυθίζετε σε νερό.
- Χρησιμοποιείτε τη συσκευή μόνο για τον προβλεπόμενο σκοπό.
- Αυτή η συσκευή πρέπει να λειτουργεί μόνο όταν είναι συνδεδεμένη σε γειωμένη πρίζα σύμφωνα με τους κανονισμούς. Βεβαιωθείτε ότι η τάση παροχής αντιστοιχεί στην τάση που αναφέρεται στην πινακίδα τύπου.
- Ζημιές που προκαλούνται από χρήση της συσκευής για σκοπούς διαφορετικούς από αυτούς που περιγράφονται στις οδηγίες, από λανθασμένη χρήση ή από μη εξουσιοδοτημένες επισκευές, δεν καλύπτονται από την εγγύηση.
- Χρησιμοποιείτε πάντοτε τη συσκευή σε επίπεδη και οριζόντια επιφάνεια.
- Η συσκευή δεν πρέπει να χρησιμοποιείται ξανά μετά από πτώση από ύψος σε σκληρή επιφάνεια. Ακόμη και αόρατες ζημιές μπορεί να επηρεάσουν αρνητικά την ασφαλή λειτουργία της συσκευής. Η συσκευή μπορεί να χρησιμοποιηθεί ξανά μόνο μετά από έλεγχο από επαγγελματία.
- Μην μεταφέρετε ή τραβάτε τη συσκευή κρατώντας το φως του καλωδίου, καθώς υπάρχει κίνδυνος βραχυκυκλώματος λόγω θραύσης του καλωδίου. Μην λυγίζετε, πιέζετε ή τραβάτε το καλώδιο πάνω σε αιχμηρές άκρες.
- Εάν υπάρχει οπή αερισμού, μην την καλύπτετε. Μην ρίχνετε κανένα υγρό ή σκόνη μέσα στις οπές αερισμού.
- Μην εισάγετε δάχτυλα ή άλλα αντικείμενα σε ανοιχτά σημεία της συσκευής.
- Δεν φέρουμε καμία ευθύνη για ζημιές που προκαλούνται από ακατάλληλη χρήση ή από μη συμμόρφωση με αυτές τις οδηγίες.
- Για να αποφύγετε την υπερθέρμανση, μην καλύπτετε το θερμαντικό στοιχείο.
- Διατηρείτε όλα τα αντικείμενα τουλάχιστον 1 μέτρο μακριά από την μπροστινή και πίσω πλευρά της συσκευής.
- Ορισμένα μέρη αυτού του προϊόντος μπορεί να γίνουν πολύ ζεστά και η επαφή με αυτά μπορεί να προκαλέσει εγκαύματα. Ιδιαίτερη προσοχή απαιτείται όταν υπάρχουν παιδιά και ευάλωτα άτομα.
- Μην λειτουργείτε τη συσκευή σε χώρο όπου φυλάσσονται εύφλεκτα υγρά, διαλύτες ή βερνίκια και όπου ενδέχεται να υπάρχουν εύφλεκτοι ατμοί.

ΓΝΩΡΙΣΤΕ ΤΟ ΘΕΡΜΑΝΤΙΚΟ ΣΑΣ ΜΕ ΧΑΛΑΖΙΑ



1. Πλαστική λαβή
2. Επάνω πλαστικό κάλυμμα
3. Επάνω κάλυμμα
4. Κύριο περίβλημα
5. Θερμαντικά στοιχεία mica
6. Ανακλαστήρας
7. Συρμάτινο πλέγμα
8. Κάτω κάλυμμα
9. Κουμπί θερμοστάτη
10. Ενδεικτική λυχνία
11. Περιστροφικός διακόπτης
12. Αποσπώμενο πόδι
13. Ειδική βίδα για στερέωση του ποδιού

ΠΡΙΝ ΤΗΝ ΠΡΩΤΗ ΧΡΗΣΗ

- Αφαιρέστε τη συσκευή και όλα τα εξαρτήματα από τη συσκευασία.
- Ελέγξτε τη συσκευή για τυχόν εμφανείς φθορές ή δυσλειτουργίες.
- Εάν παρατηρήσετε κάποια φθορά ή δυσλειτουργία, μην χρησιμοποιήσετε τη συσκευή. Επικοινωνήστε με ένα εξουσιοδοτημένο κέντρο σέρβις.
- Κατά την πρώτη χρήση, η συσκευή μπορεί να εκπέμψει ελαφρά οσμή ή καπνό. Αυτό είναι φυσιολογικό και δεν θα επαναληφθεί σε μελλοντικές χρήσεις.

ΛΕΙΤΟΥΡΓΙΑ

- Συνδέστε τη συσκευή στην πρίζα. Βεβαιωθείτε ότι η παροχή ρεύματος υποστηρίζει τουλάχιστον 10 αμπέρ.
- Επιλέξτε την επιθυμητή ισχύ θέρμανσης περιστρέφοντας το κατάλληλο κουμπί. Περιστρέψτε μία φορά για λειτουργία στους 1000W. Περιστρέψτε ξανά για 2000W. Περιστρέψτε άλλη μία φορά για να απενεργοποιήσετε τη θερμάστρα.

ΑΣΦΑΛΕΙΑ ΑΝΑΤΡΟΠΗΣ & ΠΡΟΣΤΑΣΙΑ ΥΠΕΡΘΕΡΜΑΝΣΗΣ

Αυτή η συσκευή διαθέτει δύο μηχανισμούς ασφαλείας:

- Ο πρώτος μηχανισμός ασφαλείας απενεργοποιεί αυτόματα τη συσκευή σε περίπτωση ανατροπής ή κλίσης. Αυτή η λειτουργία ελέγχεται από έναν διακόπτη στη βάση της συσκευής.
- Ο δεύτερος μηχανισμός απενεργοποιεί τη συσκευή σε περίπτωση υπερθέρμανσης, μέσω μιας θερμικής ασφάλειας.

ΚΑΘΑΡΙΣΜΟΣ ΚΑΙ ΣΥΝΤΗΡΗΣΗ

1. Η συσκευή απαιτεί μόνο τακτικό εξωτερικό καθαρισμό.
2. Πάντα να αποσυνδέετε τη συσκευή και να την αφήνετε να κρυώσει πλήρως πριν τον καθαρισμό.
3. Καθαρίστε τις γρίλιες για την απομάκρυνση της σκόνης.
4. Μην καθαρίζετε τις βαμμένες επιφάνειες με λειαντικά υλικά ή διαλύτες. Χρησιμοποιείτε μόνο ένα νωπό πανί.

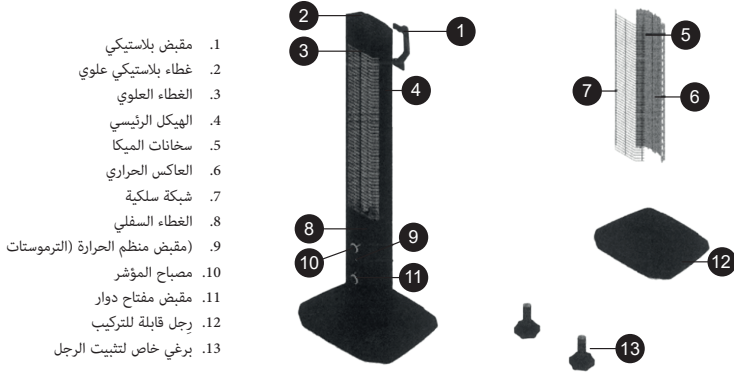
ΣΩΣΤΗ ΔΙΑΘΕΣΗ ΑΥΤΟΥ ΤΟΥ ΠΡΟΪΟΝΤΟΣ



- Αυτή η σήμανση υποδεικνύει ότι αυτό το προϊόν δεν πρέπει να απορρίπτεται μαζί με άλλα οικιακά απορρίμματα σε ολόκληρη την ΕΕ.
- Για να αποτραπούν δυνητικές βλάβες στο περιβάλλον ή στην ανθρώπινη υγεία από την ανεξέλεγκτη απόρριψη απορριμμάτων, ανακυκλώστε το υπεύθυνα για να προωθήσετε την αειφόρο επαναχρησιμοποίηση των υλικών πόρων.
- Για να επιστρέψετε τη χρησιμοποιημένη σας συσκευή, χρησιμοποιήστε τα συστήματα επιστροφής και συλλογής ή επικοινωνήστε με τον πωλητή από τον οποίο αγοράσατε το προϊόν. Μπορούν να πάρουν αυτό το προϊόν για ασφαλή ανακύκλωση προς όφελος του περιβάλλοντος.

AR

- على السلامة الوظيفية للجهاز. يمكن استخدام الجهاز فقط بعد فحصه بواسطة محترف
- لا تقم أبدًا بحمل أو سحب الجهاز عن طريق سحب سلك الطاقة حيث أن هناك خطر حدوث قصر في الدائرة
- بسبب تلف الكابل. لا تقم بطي أو ضغط أو سحب سلك الطاقة فوق الحواف الحادة
- إذا كان هناك فتحة تهوية، لا تقم بتغطيتها. لا تصب أي سائل أو مسحوق في فتحات التهوية
- لا تدخل الأصابع أو الأشياء الأخرى في الأجزاء المفتوحة من الجهاز
- لا تتحمل المسؤولية عن الأضرار الناتجة عن الاستخدام غير السليم أو عدم الامتثال لهذه التعليمات
- لتجنب سخونة الزائدة، لا تقم بتغطية سخان
- حافظ على جميع الأجسام على بعد متر واحد على الأقل من الجهة الأمامية والخلفية للجهاز
- بعض أجزاء هذا المنتج قد تصبح ساخنة جدًا وقد يتسبب الاتصال بها في حروق. يجب أن تكون حذرًا بشكل خاص عندما يكون هناك أطفال وأشخاص عرضة للخطر
- لا تشغل الجهاز في غرفة يتم فيها تخزين سوائل قابلة للاشتعال، أو مذيبات، أو ورنيشات، أو حيث قد تكون الأبخرة القابلة للاشتعال موجودة



قبل الاستخدام لأول مرة

- أخرج الجهاز وجميع الملحقات من العبوة
- افحص الجهاز للتأكد من عدم وجود تلف أو عطل ظاهر
- إذا لاحظت أي تلف أو خلل، لا تستخدم الجهاز. اتصل بمركز خدمة معتمد
- قد يصدر من الجهاز رائحة خفيفة أو دخان عند استخدامه لأول مرة، وهذا أمر طبيعي ولن يتكرر في الاستخدامات اللاحقة

طريقة التشغيل

- قم بتوصيل الجهاز بمقبس التيار الكهربائي. تأكد من أن مقبس الكهرباء يتحمل تيارًا لا يقل عن 10 أمبير
- اختر قدرة التسخين المطلوبة عن طريق تدوير المقبض المناسب. أدر المقبض مرة واحدة لتشغيل الجهاز بقدرة 1000 واط. أدره مرة أخرى للحصول على 2000 واط. أدره مرة ثالثة لإيقاف تشغيل الجهاز

السلامة من الانقلاب والحماية من سخونة الزائدة

- الجهاز مزود باليتين للسلامة
- الآلية الأولى تفصل الجهاز تلقائيًا إذا تم إمالاته أو انقلابه. يتم التحكم في هذه الوظيفة من خلال مفتاح في الجزء السفلي من الجهاز
- الآلية الثانية تفصل التيار عن الجهاز في حال حدوث سخونة زائدة، وذلك باستخدام صمام حراري

التنظيف والصيانة

1. يتطلب الجهاز تنظيفًا خارجيًا دوريًا فقط
2. أفضل الجهاز عن الكهرباء دائمًا واتركه يبرد تمامًا قبل التنظيف
3. نظف الشبكات لإزالة أي تراكم للغبار
4. لا تنظف الأجزاء المطلوبة بمواد كاشطة أو مذيبات. استخدم قطعة قماش مبللة فقط

تصرف صحيح لهذا المنتج

- تشير هذه العلامة إلى أنه يجب عدم التخلص من هذا المنتج مع النفايات المنزلية الأخرى في جميع أنحاء الاتحاد الأوروبي
- لمنع الضرر المحتمل للبيئة أو الصحة البشرية نتيجة التخلص غير المضبوط من النفايات، يُرجى إعادة تدويره بشكل مسؤول لتعزيز إعادة استخدام الموارد المادية بشكل مستدام لإرجاع جهازك المستخدم. يرجى استخدام أنظمة الإرجاع والتجميع أو الاتصال بالبائع حيث تم شراء المنتج. يمكنهم أخذ هذا المنتج لإعادة تدويره بطريقة صديقة للبيئة



FLORIA[®]
Make it Easy



@zilanhome